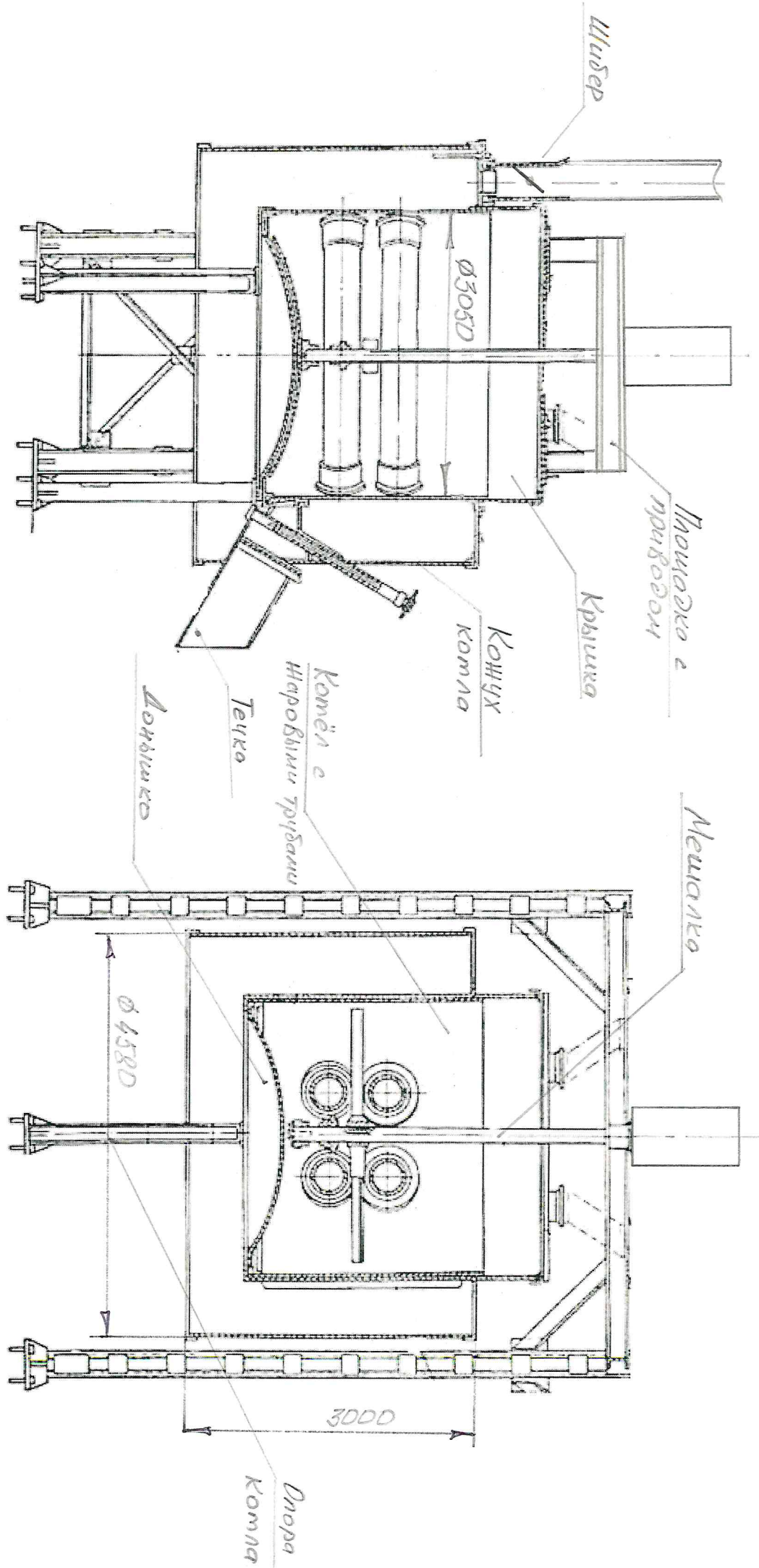


Комей ЧММ. 158

Бетонный вуд

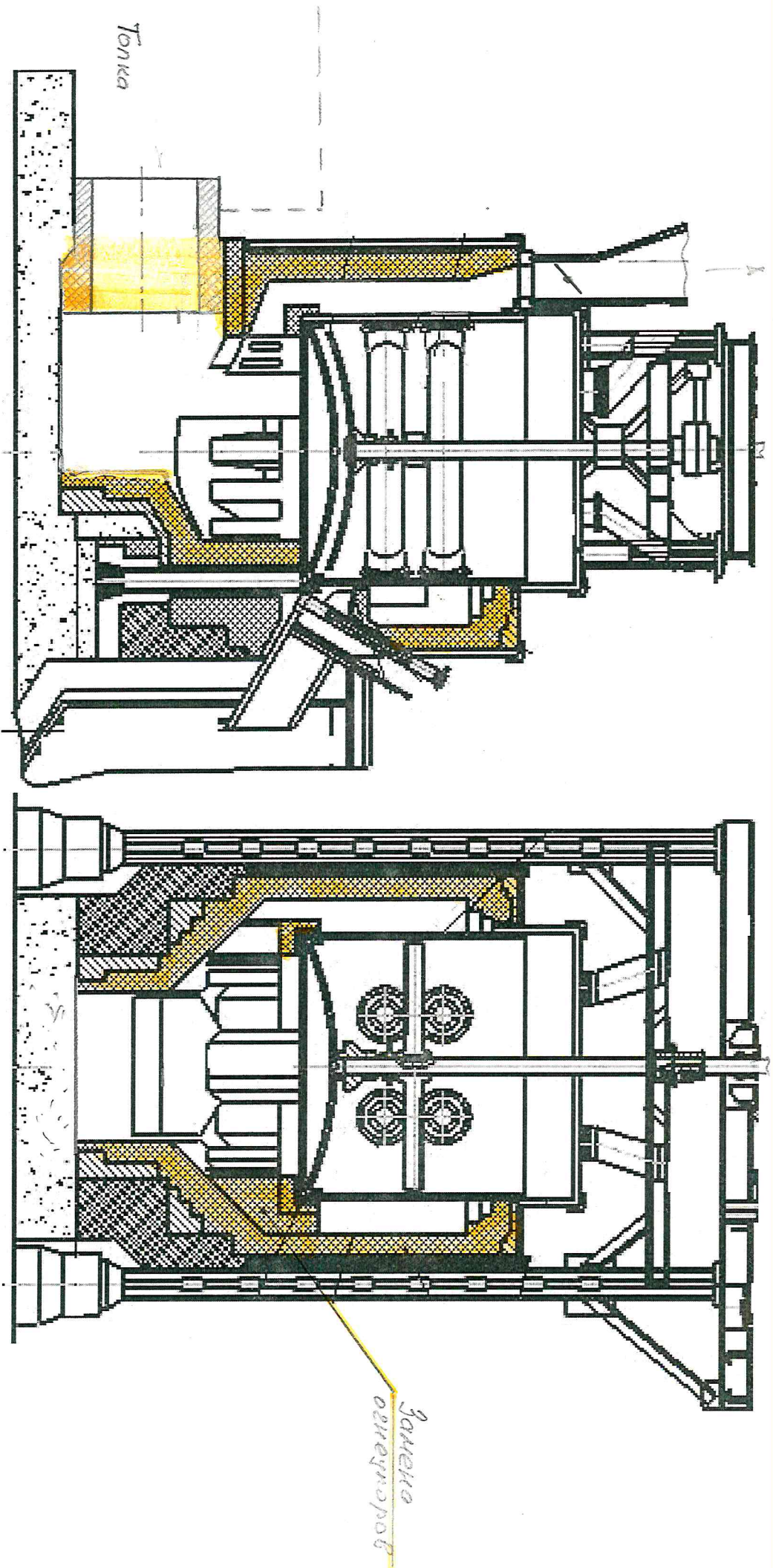
Испытание 1  
Автоматический



Чертеж вуд-пресса

Схема румеровки котла

Приложение 1  
Лист 2 Листов 2



Нормин. Фаб. Инженер. ВД

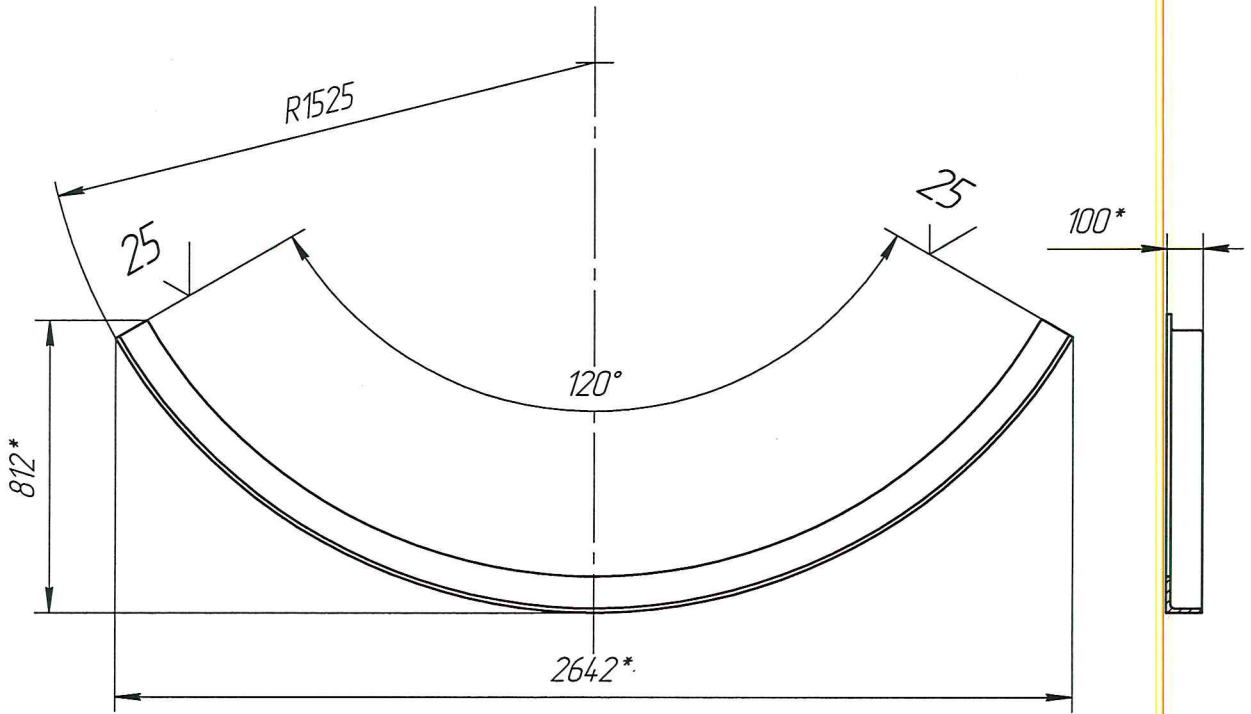


2123.00.00.001

✓(✓)

Перв. примен.

Справ. №



Подп. и дата

Инв. № дубл.

Взам. инв. №

Подп. и дата

Инв. № подл.

- \*Размеры для справок.
- Неуказанные отклонения  $H14, h14, \pm \frac{IT14}{2}$ .
- Допускается вариант варки *ЗУ*

2123.00.00.001

Изм.	Лист	№ докум.	Подп.	Дата
Разраб.	Зинченко		<i>ЗУ</i>	22.09.11
Пров.				
Т.контр.				
Н.контр.				
Утв.				

Уголок верхний  
днища котла

Лит. Масса Масштаб

1:20

Лист Листов 1

Уголок  $\frac{100 \times 100 \times 12 \text{ ГОСТ } 8509-93}{СтЗпсЗ-1 \text{ ГОСТ } 535-88}$

ООО "ВОЛМА"