

TENSION НАТЯЖЕНИЕ PUISSANCE МОЩНОСТЬ	TENSION НАТЯЖЕНИЕ SORTIES НА ВЫХОДАХ	TENSION НАТЯЖЕНИЕ ENTREES НА ВХОДАХ	AUTOMATE АВТОМАТ TYPE ТИП	Puissance installée Установленная мощность Intensité installée Установленная сила тока	COLLECTEURS FILIERE ЦЕПЬ ПРОВОДОВ		
					400V CA	230V CA	черный
400V CA 50HZ	230V CA	24V CC	TSX-P57 TELEMECANIQUE	274 kW 500 A	400V CA	230V CA	красный/ белый
					24V CC	10V CC	синий/ серый
					*		фиолет/серый оранжевый

* CIRCUIT NON COUPE PAR L'ORGANE DE COUPEURE GENERAL ARMOIRE
КОМПЬ НЕ ПРЕВЬВАЕТСЯ ВЫКЛЮЧАТЕЛЕМ ГЛАВНОГО ЭЛЕКТРОЩИТА

E	Ajout Cellule Armoire 00CA01B	20/10/08	FAVE
Монтаж		Дата	Фамилия
D	Ajout Ligne Broyeur	09/10/08	FAVE
Монтаж		Дата	Фамилия
C	Remise à jour plans retour chantier	18/04/08	FAVE
Монтаж	Обновление чертежей согласно изменениям, внесенным на объекте	Дата	Фамилия
B	Ajout capteur de pression SP06 indication taux de remplissage filtre four ligne 1	04/12/07	FAVE
Монтаж	Доработка датчика давления SP06 определение уровня заполнения фильтра печи линии 1	Дата	Фамилия
A	Diminution section de câble électrique broyeur à mortiers OM3	04/09/07	FAVE
Монтаж	Уменьшение сечения электрокабеля питающего моторомолотом гребенки OM3	Дата	Фамилия



N° Emetteur
Номер отправления

– VOSKRESSENSK –

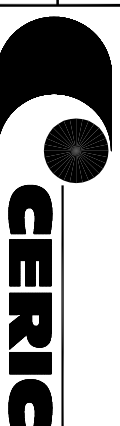
ООСА01

ARMOIRE PUISSANCE

PREPARATION

СИЛОВОЙ ЭЛЕКТРОЩИТАФ

ПОДГОТОВКИ



56, Faubourg St Honoré
75008 PARIS
Tel.: 01-53-05-55-00
Fax: 01-43-12-92-30

Echelle
Масштаб

Date
Дата

27/07/07

Dess. F.FAYE
Рис.

Resp. PH. SAUTY
Инд.

N° Plan
Номер чертежа

070271CG0100

Indice
Индикс

A B C D E

Ce plan ne peut être reproduit ou communiqué à des tiers sans autorisation expresse du CERIC
Этот чертеж не может копироваться или передаваться третьим лицам без разрешения CERIC

ФОЛИО ЛИСТ	DESIGNATION НАИМЕНОВАНИЕ
A001	SOMMAIRE СОДЕРЖАНИЕ
A002	ABREVIATIONS СОКРАЩЕНИЯ
A003 -> A005	SYMBOLS СМВОЛЫ
A006	LIBRE РЕЗЕРВ
A007	LIBRE РЕЗЕРВ
A008	RASSORDEMENT CAPTEURS ACTIONNEURS ПОДКЛЮЧЕНИЕ ДАТЧИКОВ ПРИБОРОВ
A009	IMPLANTATION ARMOIRE СХЕМА ЭЛЕКТРОКАБЛОА
A010	IMPLANTATION PORTES ARMOIRES A / B / C РАСПОЛОЖЕНИЕ ДВЕРЕЙ ЭЛЕКТРОКАБЛОВА А / В / С
A011	IMPLANTATION INTERNE ARMOIRE ВНЕШНЯЯ СХЕМА ЭЛЕКТРОКАБЛОВА
A012	IMPLANTATION PORTES ARMOIRES 00CA01B РАСПОЛОЖЕНИЕ ДВЕРЕЙ ЭЛЕКТРОКАБЛОВА ОСОБОО1В
A013	IMPLANTATION INTERNE ARMOIRE ВНЕШНЯЯ СХЕМА ЭЛЕКТРОКАБЛОВА
A014 -> A16	LIBRE РЕЗЕРВ
A017	ETIQUETTES НАБЛЮЧКИ
A018 -> A25	LIBRE РЕЗЕРВ
A026 -> A027	NOMENCLATURE MATERIEL PUISSANCE СПЕЦИФИКАЦИЯ СИЛОВОГО ОБОРУДОВАНИЯ
A028 -> A035	LIBRE РЕЗЕРВ
A036 -> A037	LISTE DU MATERIEL СПИСОК ОБОРУДОВАНИЯ
A038 -> A045	LIBRE РЕЗЕРВ
A046	ALIMENTATION PUISSANCE-TELECOMMANDE СИЛОВОЕ ЭЛЕКТРОПИТАНИЕ - ТЕЛЕУПРАВЛЕНИЕ
A047 -> A054	PUISSANCE МОЩНОСТЬ
A055 -> A084	LIBRE РЕЗЕРВ
A85 -> A92	SYNOPTIQUE DE CABLES БЛОК-СХЕМА КАБЕЛЕЙ
A93 -> A119	LIBRE РЕЗЕРВ
A120	BORNIER DE PUISSANCE СИЛОВОЙ КЛЕММНИК
A121 -> A123	BORNIER TELECOMMANDE КЛЕММНИК ТЕЛЕУПРАВЛЕНИЯ
A124	BORNIER ARRETS D'URGENCE КЛЕММНИК АВАРИЙНОГО ОСТАНОВА

ФОЛИО ЛИСТ	DESIGNATION НАИМЕНОВАНИЕ
A125/A -> A126	BORNIERES DE DISTRIBUTION РАСПРЕДЕЛИТЕЛЬНЫЕ КЛЕММНИКИ
A127	BORNIER DE PUISSANCE СИЛОВОЙ КЛЕММНИК
A128	BORNIER DE PUISSANCE СИЛОВОЙ КЛЕММНИК
A129	BORNIERES DE DISTRIBUTION РАСПРЕДЕЛИТЕЛЬНЫЕ КЛЕММНИКИ
A130	BORNIER SORTIES ANALOGIQUES КЛЕММНИК АНАЛОГОВЫХ ВЫХОДОВ
A131 -> A133	BORNIER ENTREES ANALOGIQUES КЛЕММНИК АНАЛОГОВЫХ ВЫХОДОВ
A134	LIBRE РЕЗЕРВ
A135 -> A138	BORNIER ENTREES TOR КЛЕММНИК ВХОДОВ ВКЛ/ВЫКЛ
A139 -> A142	LIBRE РЕЗЕРВ
A143 -> A146	BORNIER SORTIES TOR КЛЕММНИК ВЫХОДОВ ВКЛ/ВЫКЛ
A147 -> A199	LIBRE РЕЗЕРВ
A200	BORNIER BOITE CP01 КЛЕММНИК КОРПУСА СП01
A201	BORNIER BOITE CP02 КЛЕММНИК КОРПУСА СП02
A202 -> A204	LIBRE РЕЗЕРВ
A205 -> A212	BORNIERES BOITES CB01 A CB08 КЛЕММНИКИ КОРПУСОВ СВ01 - СВ08
B01 -> B03	TELECOMMANDE ТЕЛЕУПРАВЛЕНИЕ
B03A	TELECOMMANDE ТЕЛЕУПРАВЛЕНИЕ
B04 -> B04A	TELECOMMANDE ТЕЛЕУПРАВЛЕНИЕ
B05 -> B08	TELECOMMANDE ТЕЛЕУПРАВЛЕНИЕ
B30	IMPLANTATION AUTOMATE РАСПОЛОЖЕНИЕ АВТОМАТА
B31	RESEAU BUS X РАЗВОДКА X
C004	SORTIES ANALOGIQUES АНАЛОГОВЫЕ ВЫХОДЫ
C005 -> C006	ENTREES ANALOGIQUES АНАЛОГОВЫЕ ВХОДЫ
C00700	ENTREES TOR ВХОДЫ ВКЛ/ ВЫКЛ
C00716	ENTREES TOR ВХОДЫ ВКЛ/ ВЫКЛ
C00732	ENTREES TOR ВХОДЫ ВКЛ / ВЫКЛ

ФОЛИО ЛИСТ	DESIGNATION НАИМЕНОВАНИЕ
C00748	ENTREES TOR ВХОДЫ ВКЛ / ВЫКЛ
C00900	SORTIES TOR ВХОДЫ ВКЛ / ВЫКЛ
C0900A	SORTIES TOR ВХОДЫ ВКЛ / ВЫКЛ
C0900B	SORTIES TOR ВХОДЫ ВКЛ / ВЫКЛ
C0900C	SORTIES TOR ВХОДЫ ВКЛ / ВЫКЛ
C00916	SORTIES TOR ВХОДЫ ВКЛ / ВЫКЛ
C00932	SORTIES TOR ВХОДЫ ВКЛ / ВЫКЛ
C00948	SORTIES TOR ВХОДЫ ВКЛ / ВЫКЛ



56 RUE FBG ST HONORE F-75008 PARIS

Responsable
Умбергуи
PH. SAUTY

Dessinateur
Чертил
F. FAYE

00CA01

SOMMAIRE
СОДЕРЖАНИЕ

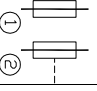

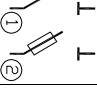
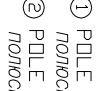
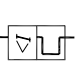
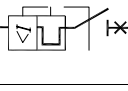
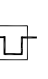
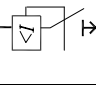
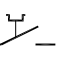
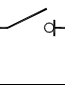
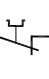
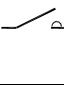
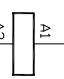
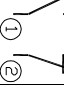
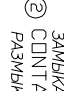
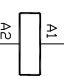
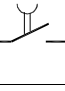
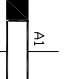
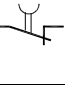
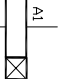
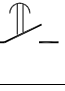
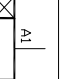
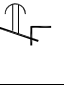

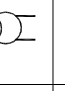
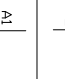
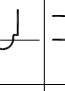
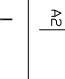
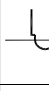

- VOSKRESSENSK -

070271 C G 0 100

Indice
Индекс

Folio
Лист

A001

F		<p>① FUSIBLE ПЛАВИКИЙ ПРЕДОХРАНИТЕЛЬ</p> <p>② FUSIBLE A PERCUTEUR ПРЕДОХРАНИТЕЛЬ</p>	F		CONTACT DU DISPOSITIF CONTRE LA MARCHÉ EN MONOPHASE ПРЕДОХРАНИТЕЛЬНОЕ УСТРОЙСТВО ДЛЯ ПРЕДОТВРАЩЕНИЯ ФУНКЦИОНИРОВАНИЯ ПРИ ОДНОФАЗНОМ РЕЖИМЕ
Q	 	<p>① POLE SECTIONNEUR ПОЛНОСНЫЙ ПЕРЕКЛЮЧАТЕЛЬ</p> <p>② POLE SECTIONNEUR PORTE-FUSIBLE ПОЛНОСНЫЙ ПЕРЕКЛЮЧАТЕЛЬ С ЗАЩИТОЙ</p>	F		RELAIS MAGNETO-THERMIQUE МАГНИТО-ТЕРМИЧЕСКОЕ РЕЛЕ
Q		POLE DISJONCTEUR AVEC POLE DECLENCHEUR MAGNETO-THERMIQUE ПОЛНОСНЫЙ АВТОМАТ С МАГНИТО-ТЕРМИЧЕСКИМ РАЗЪЕМНЫМ РАЗЪЕМНЫМ	F		RELAIS THERMIQUE ТЕМПОРЕЛЕ
Q		POLE DISJONCTEUR AVEC DECLENCHEUR MAGNETIQUE ПОЛНОСНЫЙ АВТОМАТ С МАГНИТНЫМ РАЗЪЕМНЫМ РАЗЪЕМНЫМ	F		CONTACT A FERMETURE D'UN RELAIS THERMIQUE ЗАМКРЫВАТЕЛЬ С ТЕРМИЧЕСКИМ РЕЛЕ
Q		POLE INTERRUPTEUR SECTIONNEUR ПОЛНОСНЫЙ ПЕРЕКЛЮЧАТЕЛЬ	F		CONTACT A OUVERTURE D'UN RELAIS THERMIQUE РАЗЪЕМНЫМ РАЗЪЕМНЫМ С ТЕРМИЧЕСКИМ РЕЛЕ
KM		POLE CONTACTEUR ПОЛНОСНЫЙ КОНТАКТ	KM		BOBINE DE CONTACTEUR MOTEUR КАТУШКА ВЫКЛЮЧАТЕЛЯ ДВИГАТЕЛЯ
K	 	<p>① CONTACT DE RELAIS A FERMETURE ЗАМКРЫВАТЕЛЬ</p> <p>② CONTACT DE RELAIS A OUVERTURE РАЗЪЕМНЫМ РАЗЪЕМНЫМ</p>	K		RELAIS INSTANTANE РЕЛЕ МГНОВЕННОГО ДЕЙСТВИЯ
K		CONTACT A FERMETURE RETARDE A L'OUVERTURE ЗАМКРЫВАТЕЛЬ С ЗАПАЗДЫВАНИЕМ ПО ОТКРЫТИЮ	K		AUXILIAIRE TEMPORISE AU RELACHEMENT DU RELAIS МИСЕ АУ ТРАВВАЛ РЕТАРДЕ ДОПОЛНИТЕЛЬНОЕ РЕЛЕ ЗАДЕРЖКИ ПО ВРЕМЕНИ ПРИ ОТПЫСКАНИИ РЕЛЕ ЗАДЕРЖКИ ОСТАНОВКИ
K		CONTACT A OUVERTURE RETARDE A LA FERMETURE РАЗЪЕМНЫМ РАЗЪЕМНЫМ ПО ЗАКРЫТИЮ	K		AUXILIAIRE TEMPORISE AU RELACHEMENT DU RELAIS МИСЕ АУ ТРАВВАЛ РЕТАРДЕ ДОПОЛНИТЕЛЬНОЕ РЕЛЕ ЗАДЕРЖКИ ПО ВРЕМЕНИ ПРИ ОТПЫСКАНИИ РЕЛЕ ЗАДЕРЖКИ ЗАПЫСКА В РАБОТУ
K		CONTACT A FERMETURE RETARDE A LA FERMETURE ЗАМКРЫВАТЕЛЬ С ЗАПАЗДЫВАНИЕМ ПО ЗАКРЫТИЮ	K		AUXILIAIRE TEMPORISE A L'ACTION DU RELAIS МИСЕ АУ ТРАВВАЛ РЕТАРДЕ ДОПОЛНИТЕЛЬНОЕ РЕЛЕ ЗАДЕРЖКИ ПО ВРЕМЕНИ ПРИ РАБОЧЕМ РЕЛЕ ЗАДЕРЖКИ ОСТАНОВКИ
K		CONTACT A OUVERTURE RETARDE A L'OUVERTURE РАЗЪЕМНЫМ РАЗЪЕМНЫМ ПО ОТКРЫТИЮ	K		AUXILIAIRE TEMPORISE A L'ACTION DU RELAIS МИСЕ АУ ТРАВВАЛ РЕТАРДЕ ДОПОЛНИТЕЛЬНОЕ РЕЛЕ ЗАДЕРЖКИ ПО ВРЕМЕНИ ПРИ РАБОЧЕМ РЕЛЕ ЗАДЕРЖКИ ОСТАНОВКИ
T		TRANSFORMATEUR DE TENSION ТРАНСФОРМАТОР НАПРЯЖЕНИЯ	Y		ELECTROVANNE ЭЛЕКТРОКЛАПАН
T		TRANSFORMATEUR DE COURANT ТРАНСФОРМАТОР ТОКА	Y		① TERRE ЗАЕМЛЕНИЕ НА ЗЕМЛЮ
T		TRANSFORMATEUR DE COURANT ТРАНСФОРМАТОР ТОКА	Y		② MASSE ЗАЕМЛЕНИЕ

S			<p>① INTERRUPTEUR DE POSITION A FERMETURE НОРМАЛЬНО ЗАКРЫТЫЙ ПЕРЕКЛЮЧАТЕЛЬ</p> <p>② INTERRUPTEUR DE POSITION A OUVERTURE НОРМАЛЬНО ОТКРЫТЫЙ ПЕРЕКЛЮЧАТЕЛЬ</p>	S		<p>COMMUTATEUR DEUX DIRECTIONS A POSITIONS MAINTENUES ПЕРЕКЛЮЧАТЕЛЬ 2-Х ПОЗИЦИОННЫЙ НЕВОЗВРАТНЫЙ</p>
B			DETECTEUR DE PROXIMITE ET SON CONTACT КОНЦЕВОЙ ВЫКЛЮЧАТЕЛЬ С КОНТАКТОМ	S		COMMUTATEUR TROIS DIRECTIONS A POSITIONS MAINTENUES ПЕРЕКЛЮЧАТЕЛЬ 3-Х ПОЗИЦИОННЫЙ НЕВОЗВРАТНЫЙ
B			CELLULE REFLEX / BARRAGE ET SANS CONTACT ФОТОЭЛЕМЕНТ С ЗЕРКАЛОМ ОТРАЖЕНИЯ + КОНТАКТ	S		COMMUTATEUR DEUX DIRECTIONS A CLE, LIBRE DANS POSITION FIGUREE ПЕРЕКЛЮЧАТЕЛЬ 2-Х ПОЗИЦИОННЫЙ, С БЛОКИРОВОККОЙ КЛЮЧОМ, ПЕРЕКЛЮЧАТЕЛЬ 2-Х ПОЗИЦИОННЫЙ, С БЛОКИРОВОККОЙ КЛЮЧОМ,
B			CELLULE REFLEXION DIRECTE ET SON CONTACT ФОТОЭЛЕМЕНТ + КОНТАКТ	S		COMMUTATEUR QUATRE DIRECTIONS DU ENCODE ПЕРЕКЛЮЧАТЕЛЬ 4-Х ПОЗИЦИОННЫЙ ИЛИ С КОДИРОВОККОЙ СИГНАЛА
B			CONTACT ACTIONNE PAR LA PRESENCE D'UN DEBIT ДАТЧИК НАЛИЧИЯ РАХОДА	H		① VOYANT LUMINEUX ИНДИКАТОР СВЕТОВОЙ
B				H		② VOYANT CLIGNOTANT ИНДИКАТОР МИГАЮЩИЙ
R			POTENTIOMETRE ПОТЕНЦИОМЕТР	H		GYROPHARE МИГАЛКА
R			VARISTANCE / THERMISTANCE ВАРИСТОР / ТЕРМОРЕЗИСТОР	H		SIRENE СИРЕНА
S			BOUDON POUSSOIR КНОПКА	H		KLAXON КЛАХОН
S			BOUDON POUSSOIR CONDAMNE PAR CLE КНОПКА С БЛОКИРОВОККОЙ КЛЮЧОМ	H		SONNERIE ЗВОНОК
S			BOUDON COUP DE POING POUSSER TIRER АВАРИЙНЫЙ ОСТАНОВ	X		PRISE DE COURANT 2 POLES + TERRE ЭЛЕКТРИЧЕСКАЯ РОЗЕТКА 2 ПОЛЮСА + ЗЕМЛЯ
S			BOUDON COUP DE POING DEVEROULLABLE PAR CLE АВАРИЙНЫЙ ОСТАНОВ С БЛОКИРОВОККОЙ	V		DIODE ELECTRO-LUMINESCENTE ДИОД ЭЛЕКТРОЛУМИНИСЦЕНТНЫЙ
S			COMMUTATEUR DEUX POSITIONS AVEC RETOUR AUTOMATIQUE AU CENTRE ПЕРЕКЛЮЧАТЕЛЬ 2-Х ПОЗИЦИОННЫЙ С ЦЕНТРАЛЬНЫМ ПОЛОЖЕНИЕМ	E		LAMPE ЛАМПА

[XXX]

VOIR FOLIO NUMERO XXX
CM ЛИСТ НОМЕР XXX

WEIDMULLER

X		BUTEE DE BORNE КЛЕММНЫЙ НАКОНЕЧНИК	EW35	038356	FLASQUE ЗАГЛУШКА			PORTE ETIQUETTE SIMPLE МЕСТО ДЛЯ ЭТИКЕТКИ	Sch T5 STR 2.5	029246 029400
X		BORNE STANDARD СТАНДАРТНАЯ КЛЕММА	X					BORNE THERMOCUPLE КЛЕММНИК ТЕРМОПАРЫ	K WDU 2.5 TC 102410 T WDU 2.5 TC 102420 J WDU 2.5 TC 102430 R/S WDU 2.5 TC 102440	
X		BORNE DE TERRE КЛЕММА ЗАЗЕМЛЕНИЯ						BARETTE DE BLINDAGE ПРЕДОХРАНИТЕЛЬНАЯ НАКЛАДКА	LS 2.8 105640	
X		BORNE TROIS CONNEXIONS КЛЕММНИК 3-Х ПОЗИЦИОННЫЙ						CONNEXION TRANSVERSALE ПОПЕРЕЧНОЕ СОЕДИНЕНИЕ	WGV 2.5/10 105446	
X		BORNE QUATRE CONNEXIONS КЛЕММНИК 4-Х ПОЗИЦИОННЫЙ						BORNE RELAIS КЛЕММНИК РЕЛЕ	RT424024 + BR124VCC - SCHRACK -	
X		BORNE SECTIONNABLE РАЗДЕЛИТЕЛЬНЫЙ КЛЕММНИК								
X		BORNE FUSIBLE ПРЕДОХРАНИТ КЛЕММА								
X		BORNE PORTE COMPOSANT (RESISTANCE) КЛЕММНИК (СОПРОТИВЛЕНИЕ)								

56 RUE FBG ST HONORE F-75008 PARIS

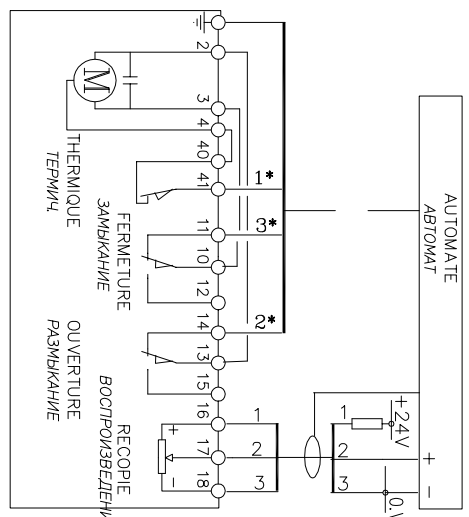
Responsable
Ynberguil
PH. SAUTYDessinateur
Chepniul
F. FAYE

00CA01

SYMBOLS
СМБЕОЛН- VOSKRESSENSK -
070271 C G 0 100Indice
ИндексFolio
Лист
A005

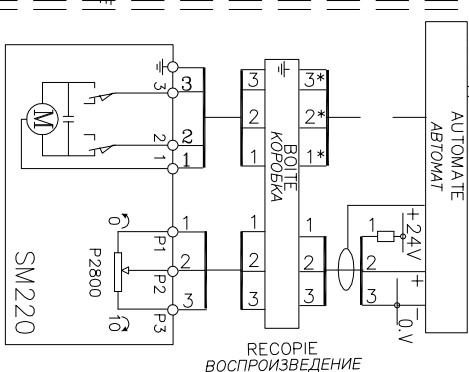
SERVO-MOTEUR
СЕРВОДИВАТЕЛЬ

BERNARD



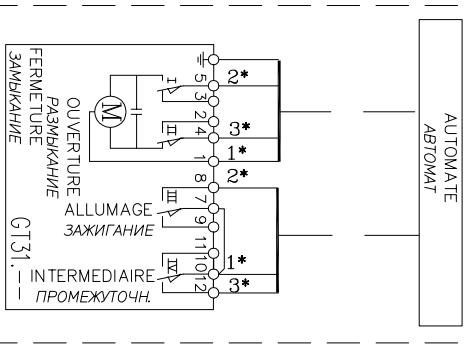
SERVO-MOTEUR
СЕРВОДИВАТЕЛЬ

BEILMO



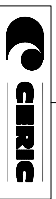
SERVO-MOTEUR
СЕРВОДИВАТЕЛЬ

GASTECHNIC



PREPARATION 00CA01
ПОДГОТОВКА 00CA01

250x30mm



370x100mm

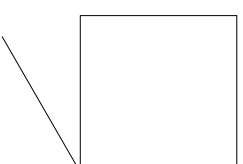
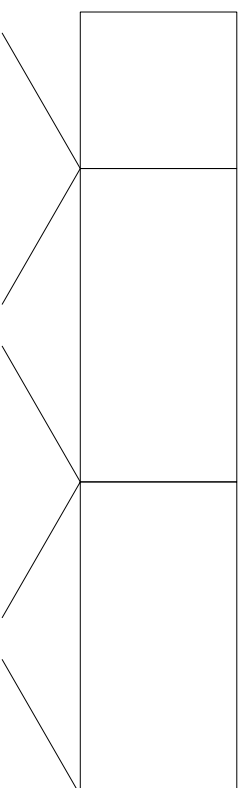
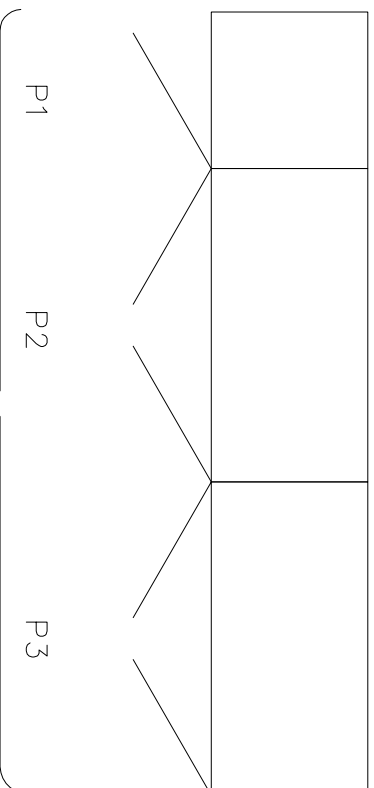
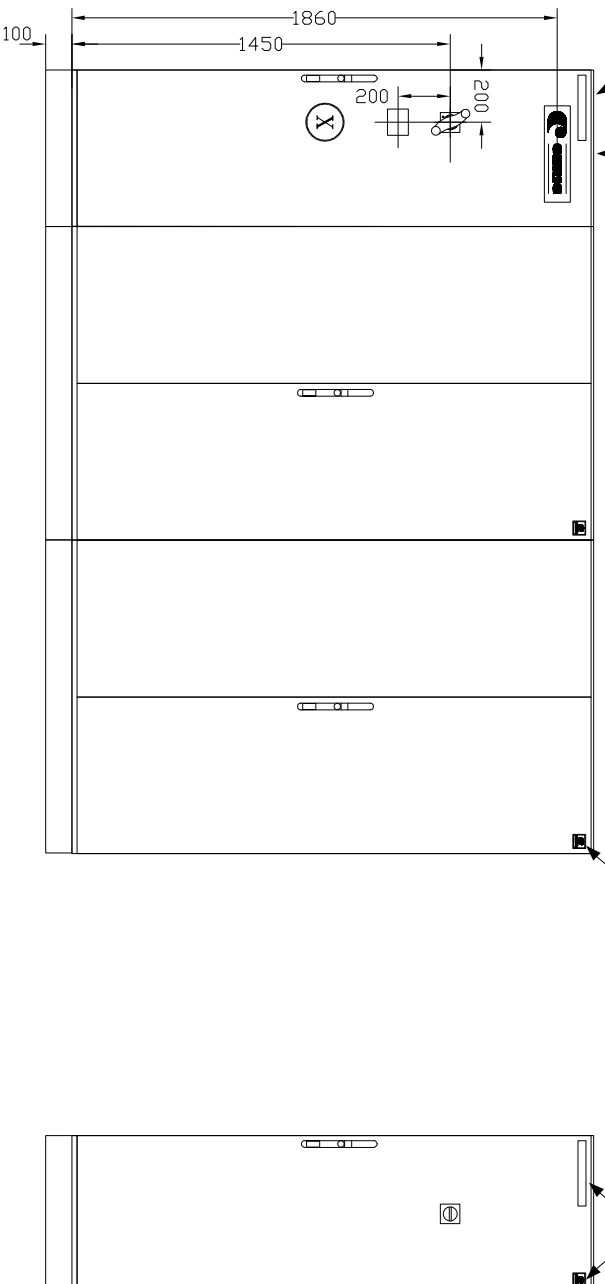
50x45mm

PREPARATION 00CA01B
ПОДГОТОВКА 00CA01B



CERIC
U.....3PH 400V 50HZ
I.....400A
Plus gros moteur Intensité 285A
Pouvoir de coupe.....25kA
N°.....070 271 CG0100
100x80mm

CERIC
U.....3PH 400V 50Гц
I.....400A
МАКС СИЛА ТОКА ДВИГАТ. 285А
ВОЗМОЖНОСТЬ ОТСЕЧКИ.....25kА
N°.....070 271 CG0100



ARMOIRE PUISSANCE
СИТОВОЙ ЭЛЕКТРОЩИТ

ARMOIRE PUISSANCE 00CA01B
СИТОВОЙ ЭЛЕКТРОЩИТ 00CA01B



56 RUE FBG ST HONORE F-75008 PARIS

Responsable
Имеющий
PH, SAUTY

Dessinateur
Чертит
F. FAYE

00CA01

IMPLANTATION ARMOIRE
РАСПОЛОЖЕНИЕ ЭЛЕКТРОЩИТА

070271

C G 0 100

Indice
Индекс
D E

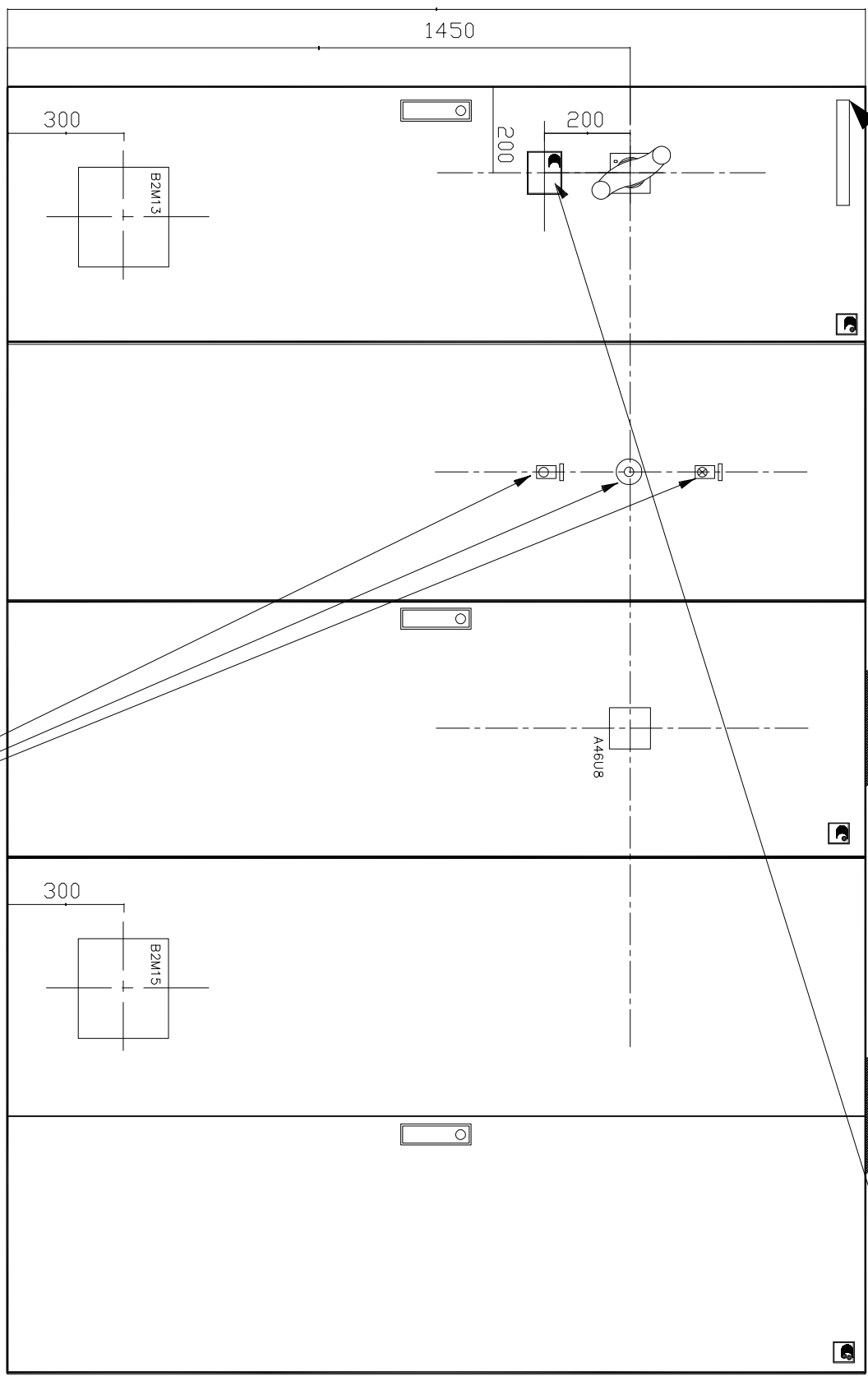
Folio
Лист
A009

- VOSKRESSENSK -

PREPARATION 00CA01
 ПОДГОТОВКА 00CA01



CERIC 100x80mm
 U.....3PH 400V 50Hz
 I.....400A
 Plus gros moteur intensité 285A
 Pouvoir de coupure.....25kA
 N°.....070 271 CG0100



VOYANT SOUS TENSION/ПОД НАПРЯЖЕНИЕМ	A46H5	ZB4BV5D1
ARRET D'URGENCE / АВАРИЙНЫЙ ОСТАНОВ	B4S4A	XB4BS9445
REARMEMENT / ПЕРезАПЛУСК	B4S8	XB4BA61+ZBE101



Responsable
 Инженер
 PH. SAUTY

Dessinateur
 Чертежник
 F. FAYE

00CA01

IMPLANTATION PORTES ARMOIRE A / B / C
 РАСПОЛОЖЕНИЕ ДВЕРЕЙ ЭЛЕКТРОЩИТКОВ А/ В/ С

- VOSKRESSENSK -
 070271 C G 0 100

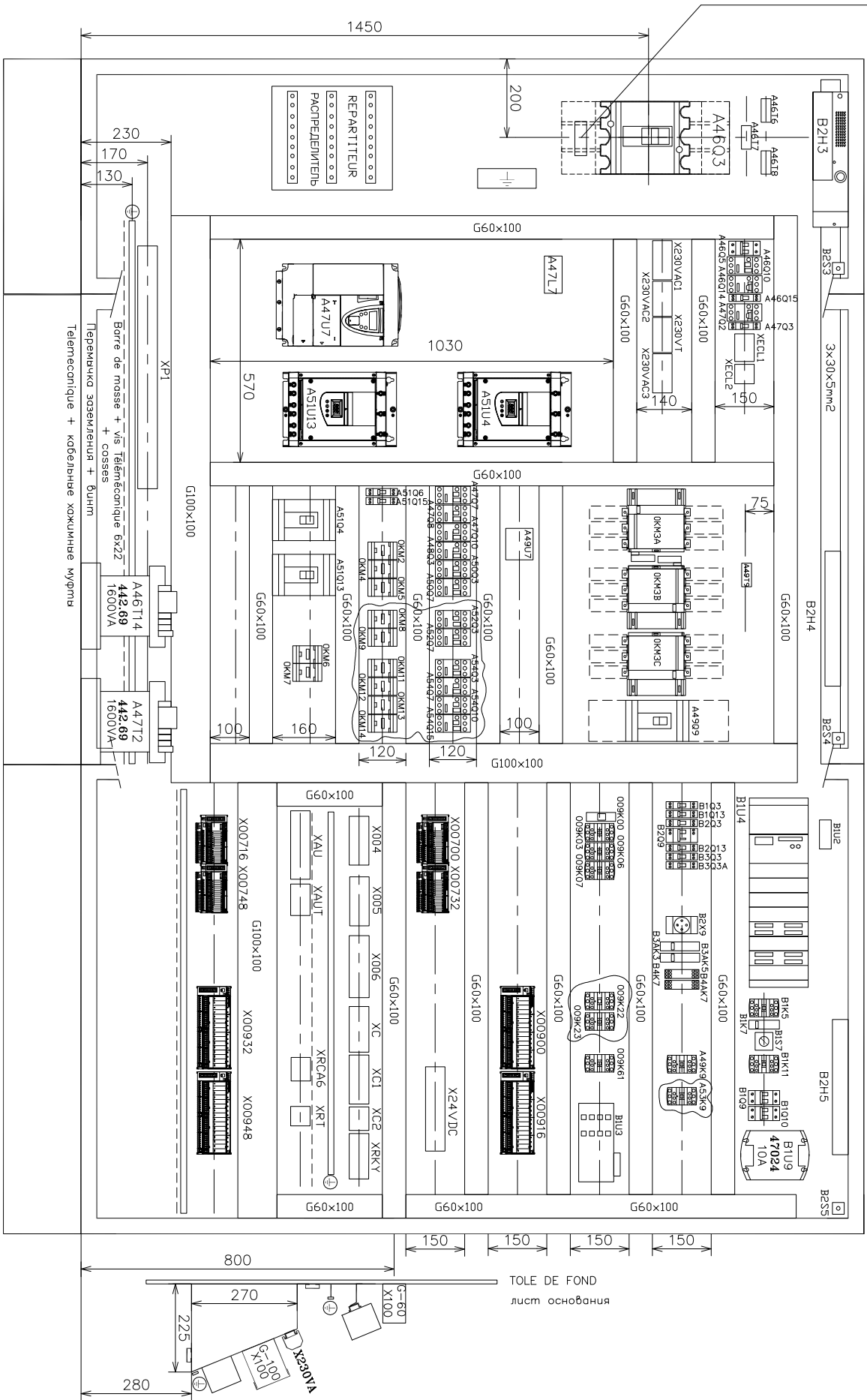
Indice
 Индекс

Folio
 Лист

A010

ВНИМАНИЕ
 УСТРОЙСТВО ОБЪЕМО ОТКЛЮЧЕНИЯ
 ПИТАНИЕ ПОДАЕТСЯ СНИЗУ

ATTENTION
 ORGAN DE COUPEURE GENERALE
 ALIMENTE PAR LE BAS



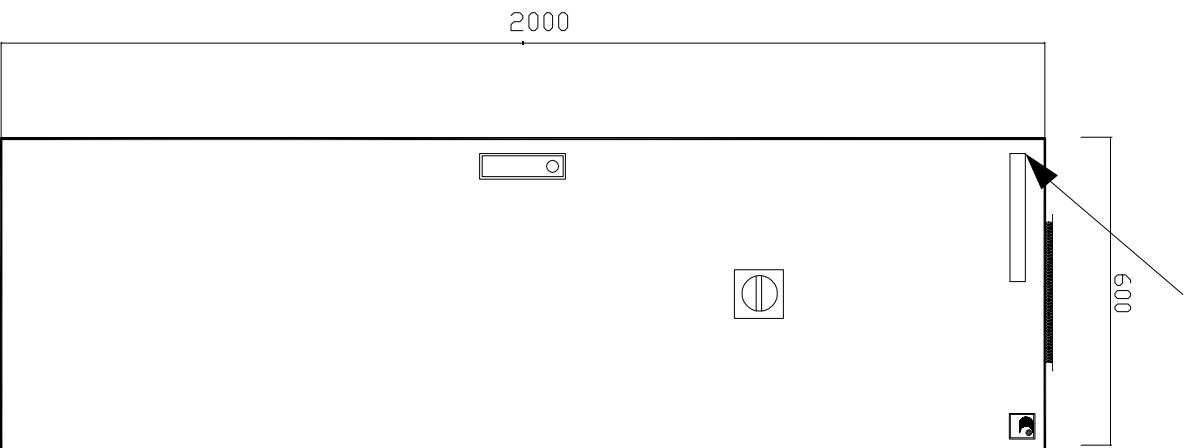
P1

P2

P3

PREPARATION 00CA01B

ПОДГОТОВКА 00CA01B



ARMOIRE 00CA01B



56 RUE FBG ST HONORE F-75008 PARIS

Responsable
Yntepguil
PH. SAUTY

Dessinateur
Чегмул
F. FAYE

00CA01

IMPLANTATION PORTES ARMOIRE 00CA01B
РАСПОЛОЖЕНИЕ ДВЕРЕЙ ЭЛЕКТРОШКАФОВ 00CA01B

- VOSKRESSENSK -
070271 C G 0 100

Indice
Индекс

Folio
Лист

A012

Responsable
Интеграл
PH. SAUTY

Dessinateur
Чертюк
F. FAYE

00CA01

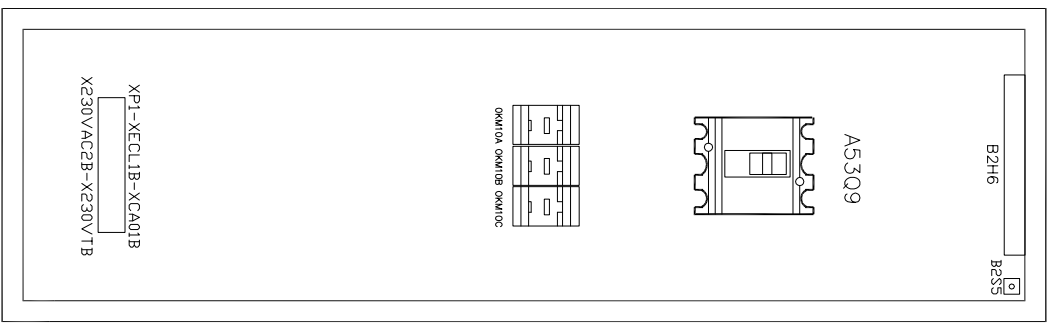
IMPLANTATION INTERNE ARMOIRE
БНУПЕНННН СХЕМА ЭЛЕКТРОУКАРА

- VOSKRESSENSK -
070271 C G 0 100

Indice
Индекс
E

Folio
Лист
A013

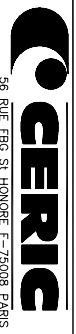
ARMOIRE 00CA01B



N°	REPÈRE ПОЗИЦИЯ	DESIGNATION ETIQUETTE СОДЕРЖАНИЕ ЭТИКЕТКИ
01	CP01	PREPARATION PUPTRE CP01 ПЫЛЬ УПАКОВКА ЗОНА ПОДГОТОВКИ
1	007S16	SELECTION MACHINE ВЫБОР МАШИНЫ
2	007S20	MARCHE ПЕЧАТ
3	007S21	ARRET СТОП
4	007S22	INVERSE ОБРАТНЫЙ ХОД
5	007S23	ARRET D'URGENCE АВАРИЙНЫЙ ОСТАНОВ
6	009H32	AFFICHEUR Индикатор
02	CP02	PREPARATION PUPTRE CP02 ПЫЛЬ УПАКОВКА ЗОНА ПОДГОТОВКИ
1	007S24	SELECTION MACHINE ВЫБОР МАШИНЫ
2	007S28	MARCHE ПЕЧАТ
3	007S29	ARRET СТОП
4	007S30	INVERSE ОБРАТНЫЙ ХОД
5	007S31	ARRET D'URGENCE АВАРИЙНЫЙ ОСТАНОВ
6	009H37	AFFICHEUR Индикатор
01	CB01	PREPARATION BOITE CB01 КОРОБКА ЗОНА ПОДГОТОВКИ
02	CB02	PREPARATION BOITE CB02 КОРОБКА ЗОНА ПОДГОТОВКИ
03	CB03	PREPARATION BOITE CB03 КОРОБКА ЗОНА ПОДГОТОВКИ
04	CB04	PREPARATION BOITE CB04 КОРОБКА ЗОНА ПОДГОТОВКИ
05	CB05	PREPARATION BOITE CB05 КОРОБКА ЗОНА ПОДГОТОВКИ
06	CB06	PREPARATION BOITE CB06 КОРОБКА ЗОНА ПОДГОТОВКИ
07	CB07	PREPARATION BOITE CB07 КОРОБКА ЗОНА ПОДГОТОВКИ
08	CB08	PREPARATION BOITE CB08 КОРОБКА ЗОНА ПОДГОТОВКИ

N°	REPÈRE ПОЗИЦИЯ	DESIGNATION ETIQUETTE СОДЕРЖАНИЕ ЭТИКЕТКИ

N°	REPÈRE ПОЗИЦИЯ	DESIGNATION ETIQUETTE СОДЕРЖАНИЕ ЭТИКЕТКИ



56 RUE FROG SI HONORE F-75008 PARIS

Responsable

Интергуй

PH. SAUTY

Dessinateur

Чертил

F. FAYE

00CA01

ETIQUETTES
ЭТИКЕТКИ

- VOSKRESSENSK -

070271

C

G

0

100

Indice

Индекс

E

Folio

Лист

A017

ALIMENTATION GENERALE

ОБЩЕЕ ЭЛЕКТРОПИТАНИЕ

COUPURE GENERALE ОБЩЕЕ ОТКЛЮЧЕНИЕ - MERLIN GERIN -		CENTRALE DE MESURE ИЗМЕРИТЕЛЬНАЯ СТАНЦИЯ SOCOMEC Type: DIRIS AP		ALIMENTATION ЭЛЕКТРОПИТАНИЕ TRANSDUCTEUR ПРЕОБРАЗОВАТЕЛЬ CAPTEUR 230V RI125 Датчик		РА COFFRET DECOMLATAJE ЩИТ ФИЛЬТРОВЫХ СИСТЕМ		ALIMENTATION ЭЛЕКТРОПИТАНИЕ TELECOMMANDE ТЕЛЕУПРАВЛЕНИЕ SORTIES AUTOMATE ВЫХОДЫ АВТОМАТА		PB ECLAIRAGE ОСВЕЩЕНИЕ	
A46Q3	31132 +29450+31053 (500A) +1 CACHE BORNES LONG	A46U8	48250000+48250090 +48250093+(3x)19213250	A47T12	1600 VA "44269" (230V) - LEGRAND -	A46T14	1600 VA "44269" (230V) - LEGRAND -				

ALIMENTATION MOTEURS

ПИТАНИЕ ЭЛЕКТРОДВИГАТЕЛЕЙ

REPERE ПОЗ.	FONCTION ФУНКЦИЯ	MOTEUR ДВИГАТЕЛЬ	SECURITE PERSONNEL ПЕРСОНАЛЬНАЯ ЗАЩИТА	PROTECTION ЗАЩИТА	COMMANDE УПРАВЛЕНИЕ	VARIATEUR ВАРИАТОР	SCHEMA TECHN. ТЕХНОЛОГ. СХЕМА	
		(KW) (A)	Tf /mn об/мин Nbre К-во	REPERE Поз.	REPERE Поз.	REPERE ПОЗ.	REPERE ПОЗ.	
OM0	ALIMENTATEUR VIBRANT ВИБРАЦИОННЫЙ ПИТАТЕЛЬ	2.2 4.8		A47Q7 GV2-L22 +GV-AE20 (25A)	009K00	RSB-1A120P7S	A47U7 Часть преобр. Tele. ATV71-HU55N4 Self de ligne WV3-A4-553	CG0101/01
OM1	ALIMENTATEUR VIBRANT ВИБРАЦИОННЫЙ ПИТАТЕЛЬ	2.2 4.8		A47Q8 A47Q10 2xGV2-ME10 +2xGV-AE20 (4-6.3A)				CG0101/01
OM2	SEPARATEUR MAGNETIQUE МАГНИТНЫЙ СЕПАРАТОР	1.5 3.4		A48Q3 GV2-ME08 +GV-AE20 (2.5-4A)	OKM2	LC1-D09P7		CG0101/01
OM3	BROYEUR A MARTEAUX МОЛОТКОВАЯ ДРОБИЛКА	160 285		A49Q9 NS400N+STR43ME F (32430)+OF(29450) (400A)	OKM3A OKM3B OKM3C	LC3-F185P7A64		CG0101/01
OM4	FILTRE BROYEUR ФИЛЬТР ДРОБИЛКИ	11 21		A50Q3 GV2-ME22 +GV-AE20 (20-25A)	OKM4	LC1-D25P7		CG0101/01
OM5	SAS ROTATIF FILTRE BROYEUR ВРАЩАЮЩИЙСЯ ШЛОЗ ФИЛЬТРА ДРОБИЛКИ	0.55 1.5		A50Q7 GV2-ME06 +GV-AE20 (1-1.6A)	OKM5	LC1-D09P7		CG0101/01
OM6	TAPIS GP01 КОБЕЙЛЕР GP01	22 42	14	A51Q4 NS80HMA80 +2x29450 (80A)	OKM6	LC1-D65P7	A51U4 Démarreur Tele. ATS48-D62Q Cmcpmp	CG0101/01
OM7	TAPIS GP02 КОБЕЙЛЕР GP02	22 42	12	A51Q13 NS80HMA80 +2x29450 (80A)	OKM7	LC1-D65P7	A51U13 Démarreur Tele. ATS48-D62Q Cmcpmp	CG0101/01 CG0101/02
OM8	TAPIS GP03 КОБЕЙЛЕР GP03	11 21	4	A52Q3 GV2-ME22 +GV-AE20 (20-25A)	OKM8	LC1-D25P7		CG0101/02

LE MATERIEL SANS SPECIFICATION EST DE MARQUE TELEMECANIQUE
ОБОРУДОВАНИЕ НЕ ВНЕСЕННОЕ В СПЕЦИФИКАЦИЮ - МАРКИ ТЕЛЕМЕКАНИК



Responsable
Удобритель
PH. SAUTY

Destinateur
Чертитель
F. FAYE

00CA01

NOMENCLATURE MATERIEL PUISSANCE
СПЕЦИФИКАЦИЯ СИЛОВОГО ОБОРУДОВАНИЯ

070271

C G 0

100

Indice
Индекс

D E

Folio
Лист
A026

- VOSKRESSENSK -

ALIMENTATION MOTEURS

ПЕКТРОПИТАНИЕ ДВИГАТЕЛЕЙ

REPERE ПОЗ.	FONCTION ФУНКЦИЯ	MOTEUR ДВИГАТЕЛЬ	SECURITE PERSONNEL ПЕРСОНАЛЬНАЯ ЗАЩИТА	PROTECTION ЗАЩИТА	COMMANDE УПРАВЛЕНИЕ	VARIATEUR ВАРИАТОР	SCHEMA TECHNO. ТЕХНОЛОГ. СХЕМА		
		(KW)	(A)	REPERE ПОЗ.	TYPE ТИП	REPERE ПОЗ.	TYPE ТИП	REPERE ПОЗ.	PLAN N° ЧЕРТЕЖ
OM9	CRIBLE	15	28.5	A52Q7	GV2-ME32 +GV-AE20 (24-32A)	OKM9	LC1D32P7		CG0101/01
OM10 ARMOIRE /OCCA01B	BROYEUR A MARTEAUX МОЛОТКОВАЯ ДРОБИЛКА	110	195	A53Q9	NS250(31403) +STR22ME(31520) +OF(29450)	OKM10A OKM10B OKM10C	LC3-D115P7A64		CG0101/01
OM11	FILTRE BROYEUR ФИЛЬТР ДРОБИЛКИ	11	21	A54Q3	GV2-ME22 +GV-AE20 (20-25A)	OKM11	LC1-D25P7		CG0101/01
OM12	SAS ROTATIF FILTRE BROYEUR ВРАЩАЮЩИЙСЯ ШИНОЗ ФИЛЬТРА ДРОБИЛКИ	0.55	1.5	A54Q7	GV2-ME06 +GV-AE20 (1-1.6A)	OKM12	LC1-D09P7		CG0101/01
OM13	ELEVATEUR	7.5	14.8	A54Q10	GV2-ME20 +GV-AE20 (13-18A)	OKM13	LC1-D18P7		CG0101/01
OM14	VIS	7.5	14.8	A54Q15	GV2-ME20 +GV-AE20 (13-18A)	OKM14	LC1-D18P7		CG0101/01



56 RUE FAG ST HONORE F-75008 PARIS

Responsable
Удобрения

PH. SAUTY

Destinateur
Цепная

F. FAYE

00CA01

NOMENCLATURE MATERIEL PUISSANCE
СПЕЦИФИКАЦИЯ СИЛОВОГО ОБОРУДОВАНИЯ

- VOSKRESSENSK -

070271

C

G

0

100

Indice
ИндексFolio
Лист

D E

A027

REPÈRE ПОЗ	НOMBRE К-ВО	DESIGNATION НАИМЕНОВАНИЕ	TYPE ТИП	FOURNISSEUR ПРОИЗВОДИТЕЛЬ
00CA01	3	ARMOIRES T88 2000x1200x600 электрический	1x8606.500 + 2x8206.500	RITTAL
B2H3/B2H6	4	ECLAIRAGE освещение	02527.0-04	STEGO
B2M3-B2M5	2	VENTILATEUR вентилятор	01802.0-00	STEGO
B2S3-B2S6	4	CONTACT DE PORTE контакт двери	4127.300	RITTAL
00CA01	2	FILTRE DE TOIT ENTRETENUE DE 20 mm сводовый фильтр перегородки 20 мм	2xSK3128.007+8x2423.00	RITTAL
00CA01	1	JEU DE PANNEAUX LATERAUX набор сводовых панелей	TS8800.860	RITTAL
00CA01	2	KIT D'ASSEMBLAGE комплект крепежных элементов	8800.430	RITTAL
00CA01	2	TOLE INTERMEDIAIRE промежуточный лист	4591.700	RITTAL
A47Q2	1	DISJONCTEUR BIPOLAIRE 9-14A выключатель автомат 9-14А	GVZRT16	TELEMECANIQUE
A47Q3	1	DISJONCTEUR UNI+N 10A courbe C автомат уни+н 10А curve C	21024	MERLIN GERIN
A46Q5	1	DISJONCTEUR BIPOLAIRE 60N 2x0.5A выключатель автомат 60N 2x0.5А	24060	MERLIN GERIN
A46H5	1	VOYANT BLANC PRIMAIRE 400V кнопка белый первичный 400 В	ZB4BV5D1	TELEMECANIQUE
A46Q10	1	DISJONCTEUR MOTEUR 0.4-0.63A автомат двигателя 0.4-0.63А	GVZME04	TELEMECANIQUE
A46Q14	1	DISJONCTEUR MOTEUR 9-14A автомат двигателя 9-14А	GVZRT16	TELEMECANIQUE
A46T6->T8	3	TRANSFORMATEUR DE COURANT 500/5A трансформатор тока 500/5А	TGB4450/192T5050	SOCOMEG
A46Q15	1	DISJONCTEUR DT40 1P+N10A автомат DT40 1P+N10А	21024	MERLIN GERIN
B1Q3/B1Q13	2	DISJONCTEUR 60N UNI+N 6A COURBE C автомат 60N уни+н 6А curve C	24187	MERLIN GERIN
B1Q9	1	DISJONCTEUR BIPOLAIRE 60N 2x2A выключатель автомат 60N 2x2А	24197	MERLIN GERIN
B1U9	1	ALIMENTATION STABILISE 10A/240W стабилизатор питания	47024	LEGRAND
B1Q10	1	DISJONCTEUR 63N-DC BIPOLAIRE 10 COURBE C автомат 63N-DC биполярный 10 curve C	20545	MERLIN GERIN
B2Q3/B3AQ3	2	DISJONCTEUR 60N UNI+N 1A COURBE C автомат 60N уни+н 1А curve C	24183	MERLIN GERIN
B2Q9	1	Disjoncteur DT40+VIGI 1P+N10A-30mA автомат DT40+VIGI 1P+N10A-30mA	21442	MERLIN GERIN
B2X9	1	PRISE DE COURANT 230V 10/16A розетка 230V 10/16А	04280	MERLIN GERIN
B2Q13-B3Q3	2	DISJONCTEUR 60N UNI+N 2A COURBE C автомат 60N уни+н 2А curve C	24184	MERLIN GERIN
B5Q6-B5Q9	2	DISJONCTEUR BIPOLAIRE 60N 2x1A выключатель автомат 60N 2x1А	24196	MERLIN GERIN
B4K7/B4K7	2	RELAIS DE SECURITE PNOZ XI/24VCC реле безопасности PNOZ XI/24VCC	774300	PI LZ

REPÈRE ПОЗ	НOMBRE К-ВО	DESIGNATION НАИМЕНОВАНИЕ	TYPE ТИП	FOURNISSEUR ПРОИЗВОДИТЕЛЬ
B4S8	1	BP REARMENT на переключик	XB4-BA61+ZBE101	TELEMECANIQUE
B4S4A	1	BP ARRET D'URGENCE на аварийного останова	XB4-BS9445	TELEMECANIQUE
009K00	1	RELAIS AUXILIAIRE вспомогательный контактор	RSB1A120P7S	TELEMECANIQUE
009K03/К07 A49K3 009K16->23 009K61 A53K9	13	CONTACTEUR AUXILIAIRE вспомогательный контактор	CAD32P7	TELEMECANIQUE
A49T9	1	TRANSFORMATEUR DE COURANT 300/5A трансформатор тока 300/5А	192T2330	SOCOMEG
A49U7 A54U7	2	TRANSJONCTEUR DE COURANT 5A/4-20mA преобразователь тока 5А/4-20mA	192Y1104	SOCOMEG
009H63	1	BOITIER D'ALARME сигнальная шит	TONAFLASH TL105C 230V~	AE&T
CP01->02	2	BOITE 300x300x120(mm) коробка 300x300x120(мм)	KL1507.210	RITTAL
007S16/ 007S24	2	Commutateur B0D переключатель B0D	AD11C59820EF+KNF*F1342	KRAUS & NAIMER
007S20/ 007S28	2	BP MARCHE кнопка пуск	XB5AA3311	TELEMECANIQUE
007S21/ 007S29	2	BP ARRET кнопка стоп	XB5AA4322	TELEMECANIQUE
007S22/ 007S30	2	BP INVERSE кнопка обратного хода	XB5AA3341	TELEMECANIQUE
007S23/ 007S31	2	BP ARRET LOCAL кнопка местного останова	ZB9AC2+2xZB5AZ102	TELEMECANIQUE
009H32/ 009H37	2	Attacheur 7 segments 7-сегментный остонов	ZA2VA12+ZA2VA03	TELEMECANIQUE
CB01->08	8	BOITE 150x150x120(mm) коробка 150x150x120(мм)	KL1500.510	RITTAL
B1K5	1	CONTACTEUR AUXILIAIRE вспомогательный контактор	CAD32P7	TELEMECANIQUE
B1K7	1	RELAIS CLIGNOTEUR превыкатное реле	REZCP13BU	TELEMECANIQUE
B1S7	1	BOITE A BOULON 2 POSITIONS FIXES коробка с болтом - 2 фиксированных положения	XALD134	TELEMECANIQUE
B3AK3-K5	2	RELAIS SONDE PTC реле датчика PTC	LT3SA00M	TELEMECANIQUE
B4S4B/ B4S4C	2	BOITIER D'ARRET D'URGENCE коробка аварийного останова	XALK178G	TELEMECANIQUE
A53T9	1	TRANSFORMATEUR DE COURANT 250/5A трансформатор тока 250/5А	192T2125	SOCOMEG
00CA01B	1	ARMOIRES T88 2000x600x600 электрический	1x8606.500	RITTAL
00CA01B	1	JEU DE PANNEAUX LATERAUX набор сводовых панелей	TS8800.860	RITTAL
00CA01B	1	TOLE D'AERATION TS POUR TOIT	TS8801.380	RITTAL



56 RUE FRG ST HONORE F-75008 PARIS

Responsable
Умбергуи
PH. SAUTY

Dessinateur
Чернуш
F. FAYE

00CA01

LISTE DU MATERIEL
СПИСОК ОБОРУДОВАНИЯ

070271 C G 0 100

- VOSKRESSENSK -

Indice
Индекс

D E

Folio
Лист

A036

REPÈRE ПОР.	NOMBRE К-ВО	DESIGNATION НАИМЕНОВАНИЕ	TYPE ТИП	FOURNISSEUR ПРОИЗВОДИТЕЛЬ
	1	RACK DE BASE основной аппаратурный шкаф	TSX RKY 12EX	TELEMECANIQUE
	1	MODULE DE VENTILATION вентиляционный модуль	TSX FAN ASP	TELEMECANIQUE
	1	BOUCHON TERMINAISONS DE LIGNE A/B оконечная заделка линии А/В	TSX TLY EX	TELEMECANIQUE
	1	CABLE BUS X 18 METRES кабель x 18 метров	TSX CBV 180K	TELEMECANIQUE
PS	1	ALIMENTATION+PLE электроснабжение + элемент питания	TSX PSY 5500M +TSX PLR 01	TELEMECANIQUE
0-1	1	UNITE CENTRALE центральная блок	TSX P57 2623M	TELEMECANIQUE
	1	SRAM PROM/A 448K O2V	TSX MRP C448K	TELEMECANIQUE
3	1	MODULE DE COMMUNICATION INTERBUS S коммуникативный модуль Interbus s	TSX IBY 100	TELEMECANIQUE
4	1	CARTE SORTIES ANALOGIQUES 4 VOIES аналоговая плата 4 выхода	TSX ASY 410	TELEMECANIQUE
	1	BORNIER E/S ANALOGIQUES клеммник аналоговых выв.	TSX BLY 01	TELEMECANIQUE
5-6	2	CARTE ENTREES ANALOGIQUES 4 VOIES аналоговая плата 4 входа	TSX Aey 414	TELEMECANIQUE
	8	SHUNT 250 OHMS шунтовое сопротивление 250 Ом	TSX AAK2	TELEMECANIQUE
	2	BORNIER E/S ANALOGIQUES клеммник аналоговых выв.	TSX BLY 01	TELEMECANIQUE
7	1	CARTE ENTREES TOR 64 VOIES плата входов вход/выход 64 входов	TSX DEY 64D2K	TELEMECANIQUE
	4	BORNIER ENTREES TOR 16 VOIES клеммник вход/выход 16 входов	ABE 7H16R31	TELEMECANIQUE
	4	CORDON шнур	TSX CDP x03	TELEMECANIQUE
9	1	CARTE SORTIES TOR 64 VOIES плата выходов выход 64 входов	TSX DSY 64T2K	TELEMECANIQUE
	4	BORNIER SORTIES RELAIS 16 VOIES клеммник реле 16 выходов	ABE 7R16T230	TELEMECANIQUE
	4	CORDON шнур	TSX CDP x03	TELEMECANIQUE
	4	BORNIER ADDITIONNEL дополнительный клеммник	ABE 7BV20	TELEMECANIQUE
8-10	2	CACHE DE PROTECTION резервная/защитная панель	TSX RKA 02	TELEMECANIQUE
B1U3	1	FL SWITCH SF 8TX РАЗЪЕМ	2832771	PHOENIX CONTACT

REPÈRE ПОР.	NOMBRE К-ВО	DESIGNATION НАИМЕНОВАНИЕ	TYPE ТИП	FOURNISSEUR ПРОИЗВОДИТЕЛЬ



56 RUE FBG ST HONORE F-75008 PARIS

Responsable
Интегри
PH. SAUTY

Dessinateur
Чертил
F. FAYE

00CA01

LISTE DU MATERIEL
СПИСОК ОБОРУДОВАНИЯ

- VOSKRESSENSK -

070271

C

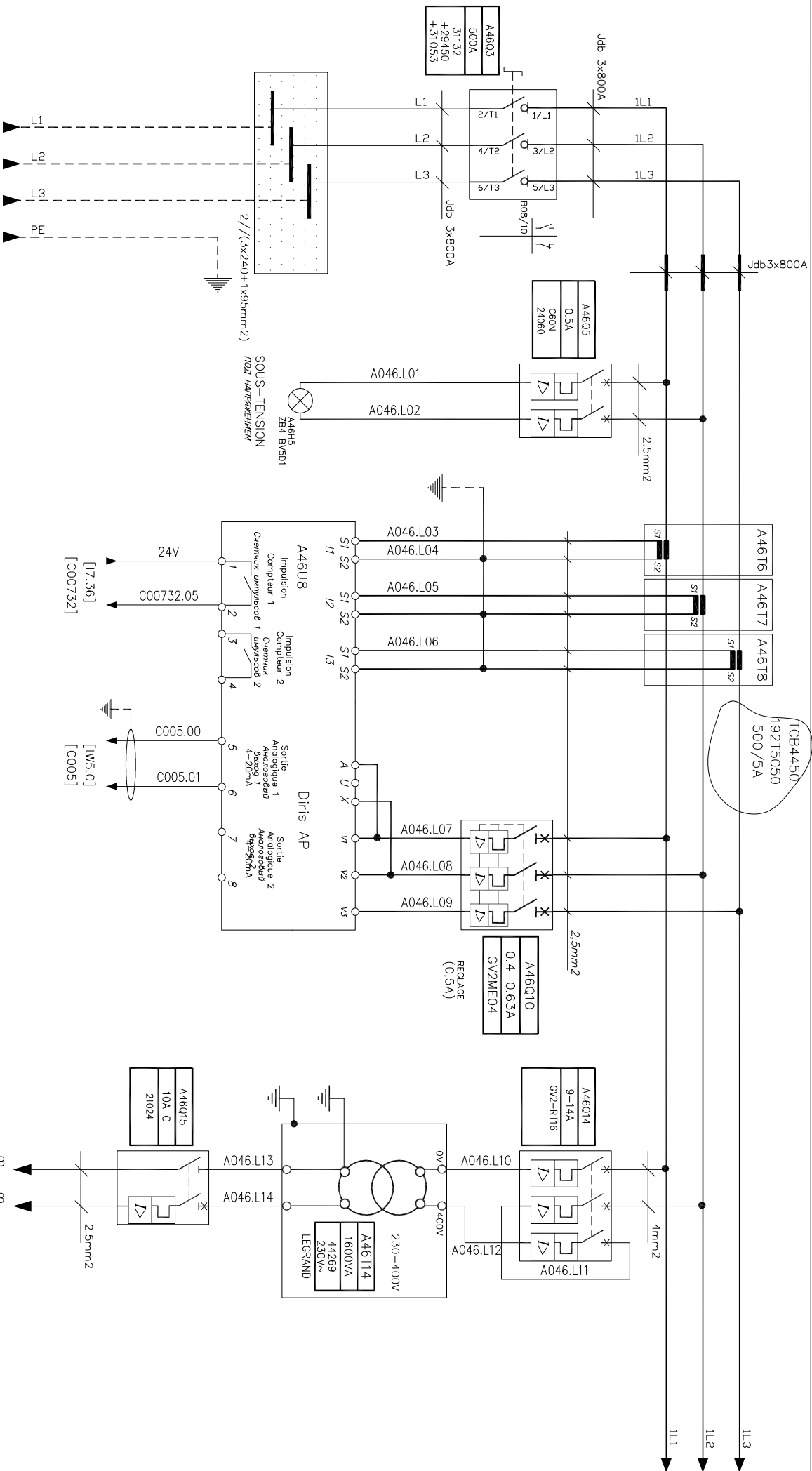
G

0

100

Indice
Индекс

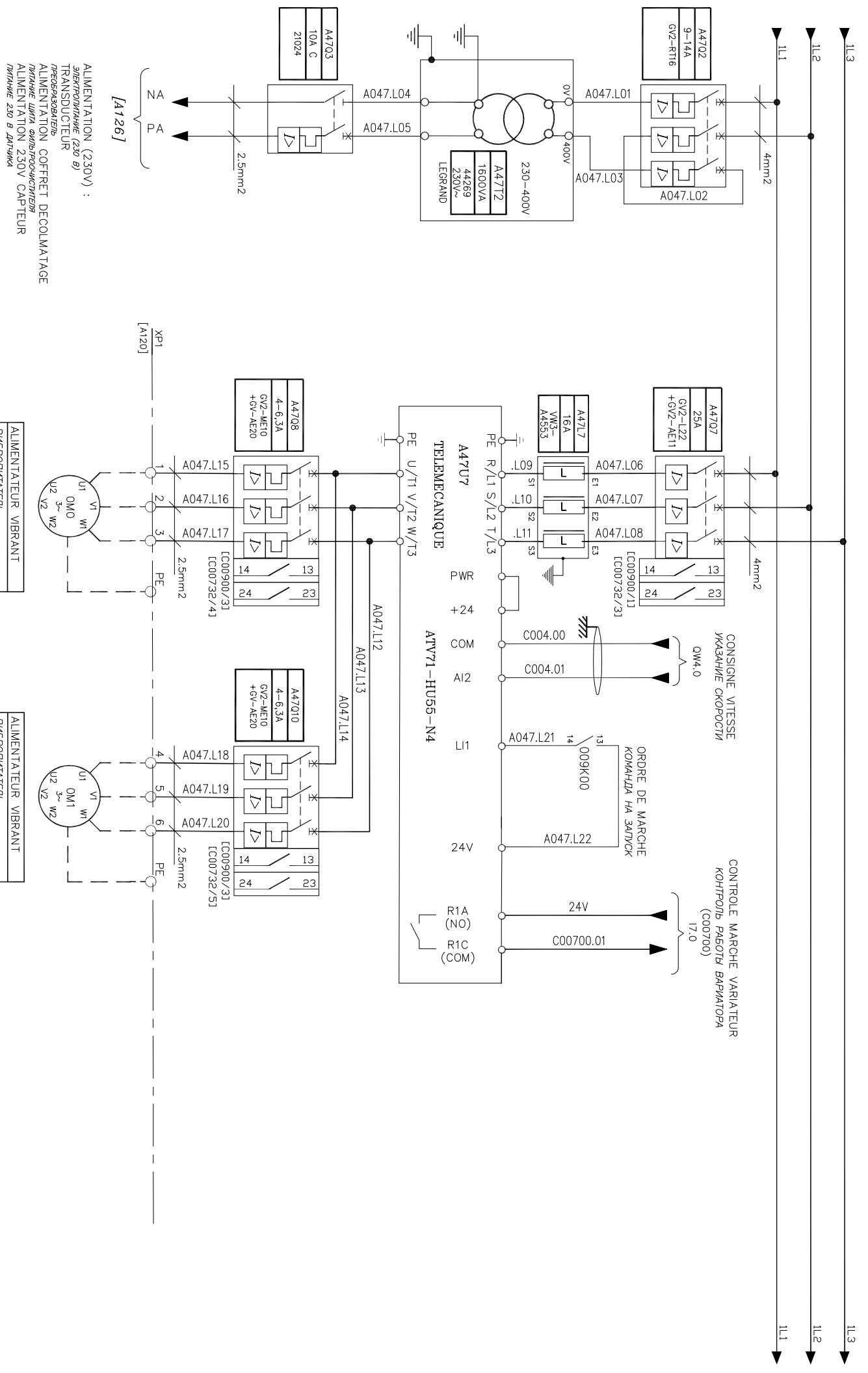
Folio
Лист
A037

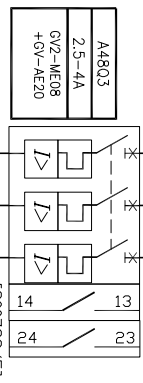
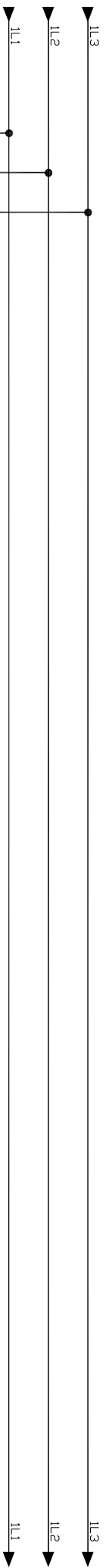


ALIMENTATION (230V) :
ЭЛЕКТРОПИТАНИЕ (230 В)
ТЕЛЕКОММАНДЕ
ТЕЛЕУПРАВЛЕНИЕ
SORTIES AUTOMATE
Выходы автомат
ECLAIRAGE
освещение

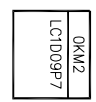
[A1254]

TCB4450
192T5050
500/5A

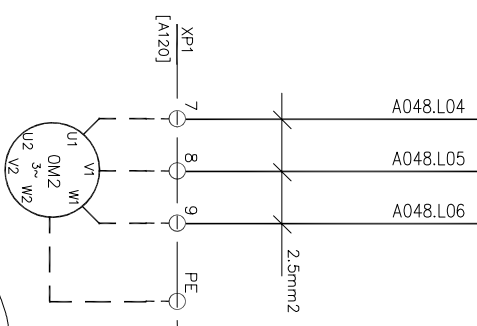




[C00732/51]
[C00900/51]

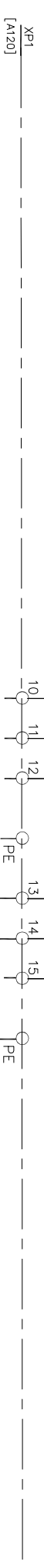
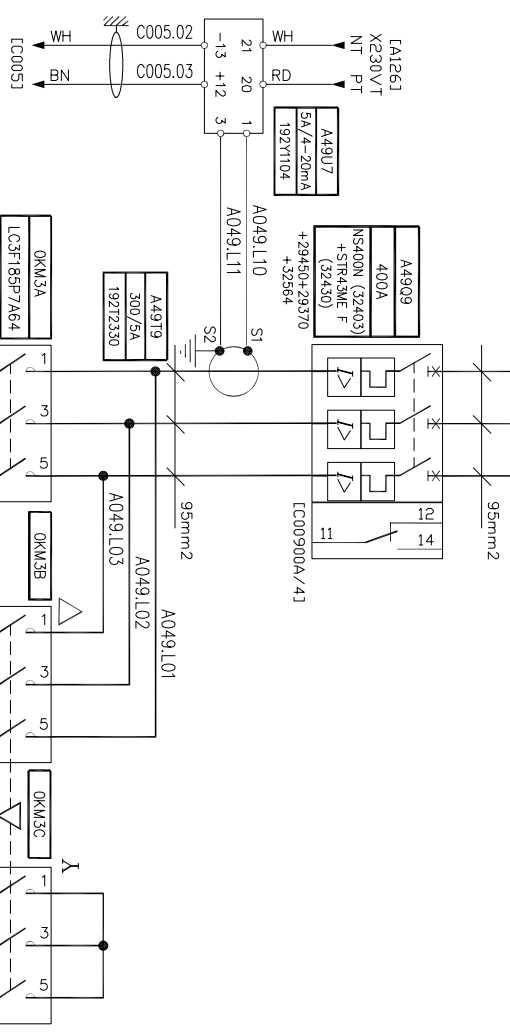
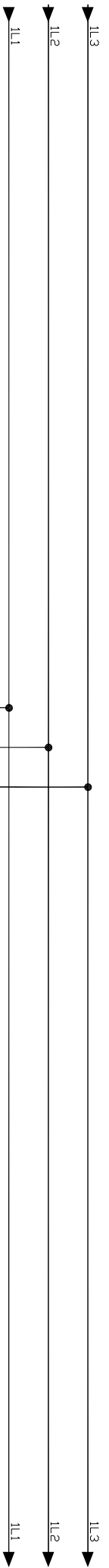


[7.1]



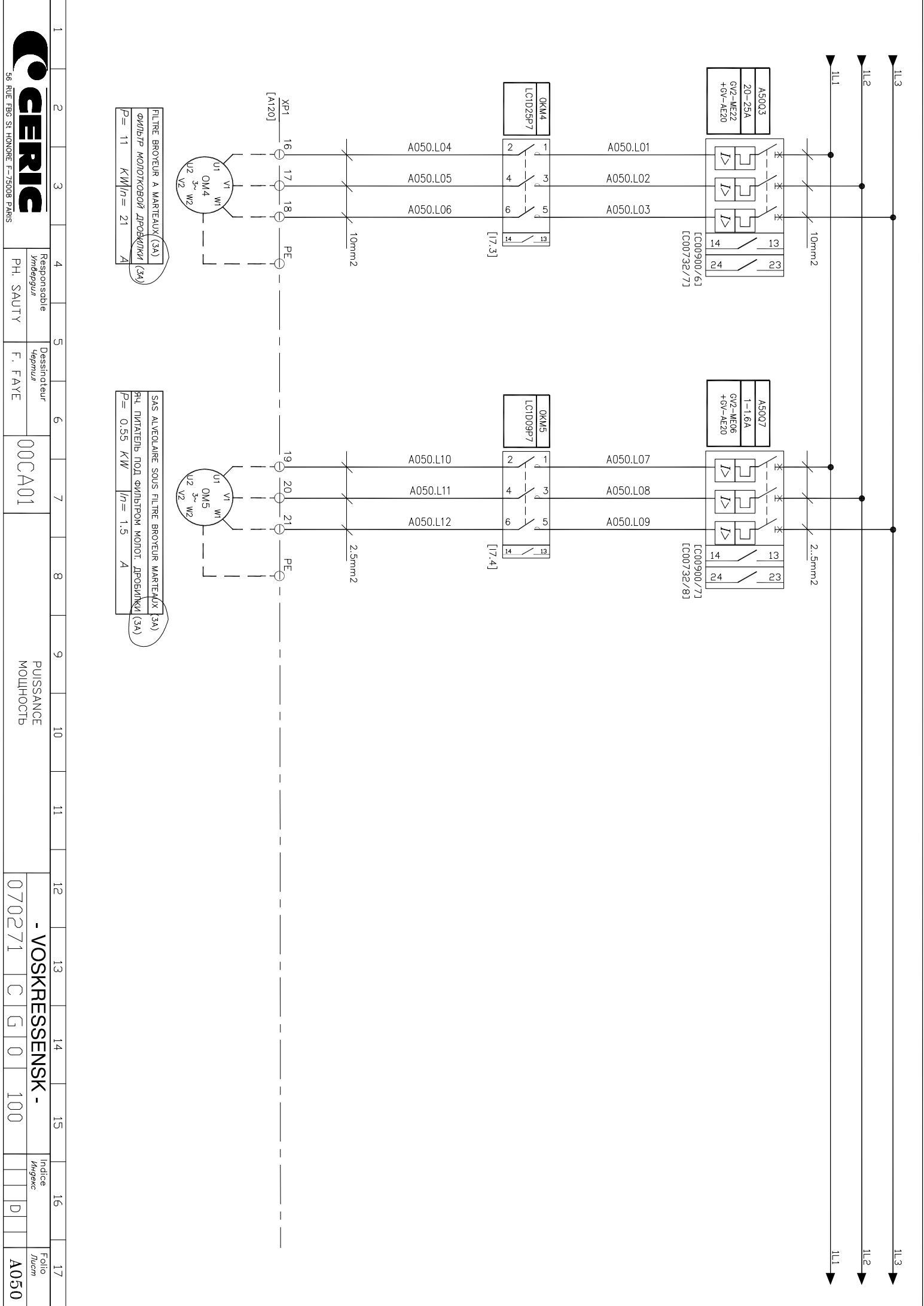
SEPARATEUR MAGNETIQUE (2)
МАГНИТНЫЙ СЕПАРАТОР (2)
P = 1.5 kW In = 3.4 A

1	2	3	4	5	6	7	8	9	10	11	12	13	14	15	16	17
			Responsable Impegnur	Dessinateur Чепнул	00CCA01		PUISSANCE МОЩНОСТЬ		- VOSKRESSENSK -			Indice Индекс	Folio Лист			
56 RUE FBG SI HONORE F-75008 PARIS			PH. SAUTY	F. FAYE					070271 C G 0 100				A048			



BROYEUR A MARTEAUX (3)
 МОЛОТКОВАЯ ДРОБИЛКА (3)
 $P = 160 \text{ kW/n} = 293 \text{ A}$
 $0,581n = 169,9A$

1	2	3	4	5	6	7	8	9	10	11	12	13	14	15	16	17
			Responsable Ymbegun	Dessinateur F. FAYE	00CA01		PUISSANCE МОЩНОСТЬ				- VOSKRESSENSK - 070271 C G 0 100		Indice Индекс A	Folio Лист A049		
56 RUE FBG ST HONORE F-75008 PARIS																



FILTRE BROUEUR A MARTEAUX (3A)
 ФИЛЬТР МОЛОТКОВОЙ ДРОБИЛКИ (3A)
 $P = 11 \text{ kW}$ $I_n = 21 \text{ A}$

SAS ALVEOLAIRE SOUS FILTRE BROUEUR MARTEAUX (3A)
 ЯЧ. ПИТАТЕЛЬ ПОД ФИЛЬТРОМ МОЛОТ. ДРОБИЛКИ (3A)
 $P = 0.55 \text{ kW}$ $I_n = 1.5 \text{ A}$



Responsable
 Ymberguri
 PH. SAUTY

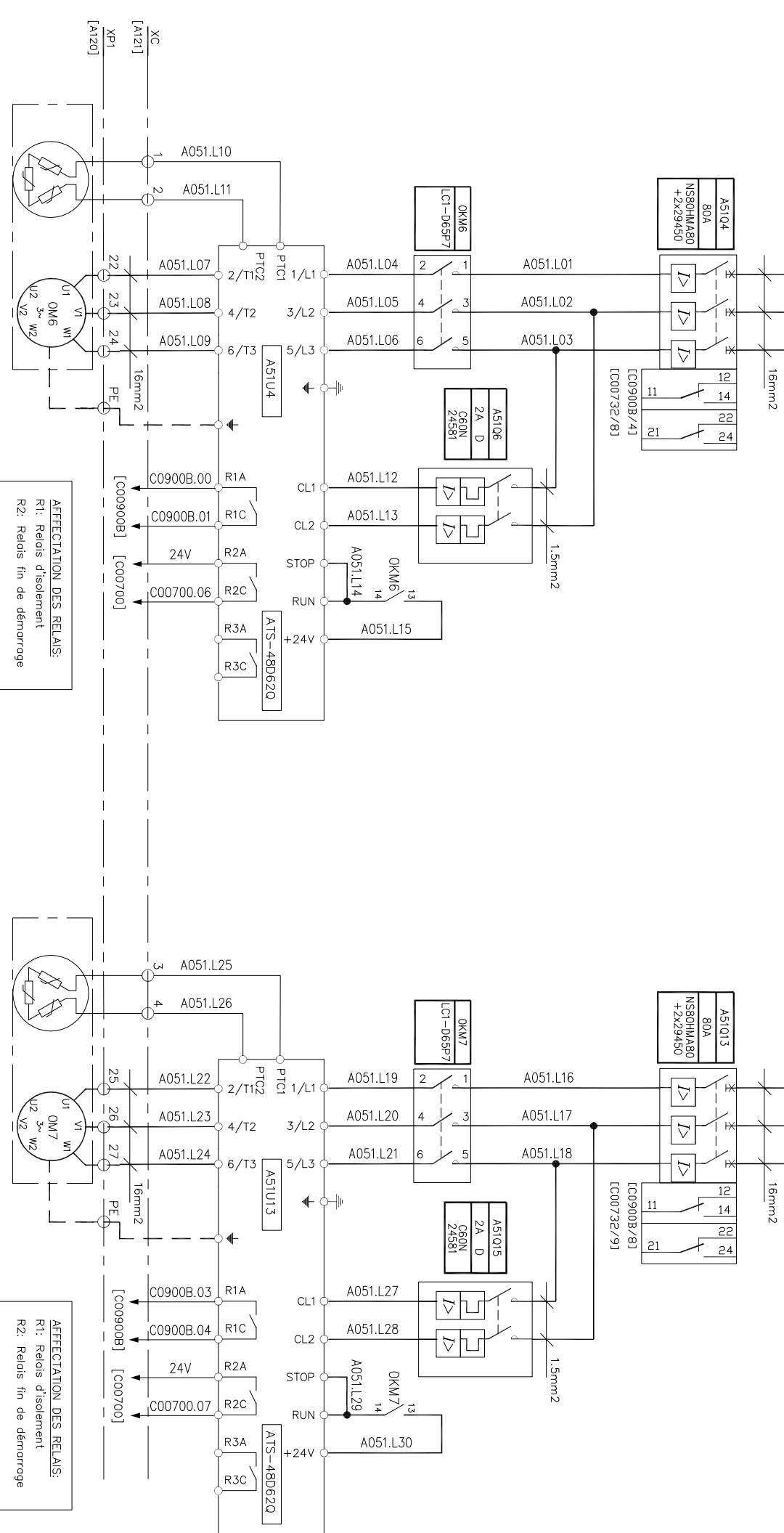
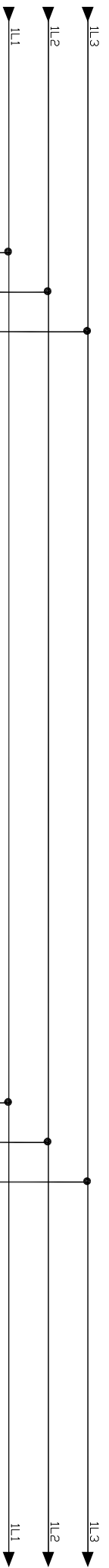
Dessinateur
 Чертюк
 F. FAYE

00CA01

PUISSANCE
 МОЩНОСТЬ

- VOSKRESSENSK -
 070271 C G 0 100

Indice
 Индекс
 Folio
 Лист
 A050



AFFECTATION DES RELAIS:
 R1: Relais d'isolement
 R2: Relais fin de démarrage

НАЗНАЧЕНИЕ РЕЛЕ:
 R1: РЕЛЕ ОТСЕЧКИ
 R2: РЕЛЕ ОКОНЧАНИЯ ПУСКА

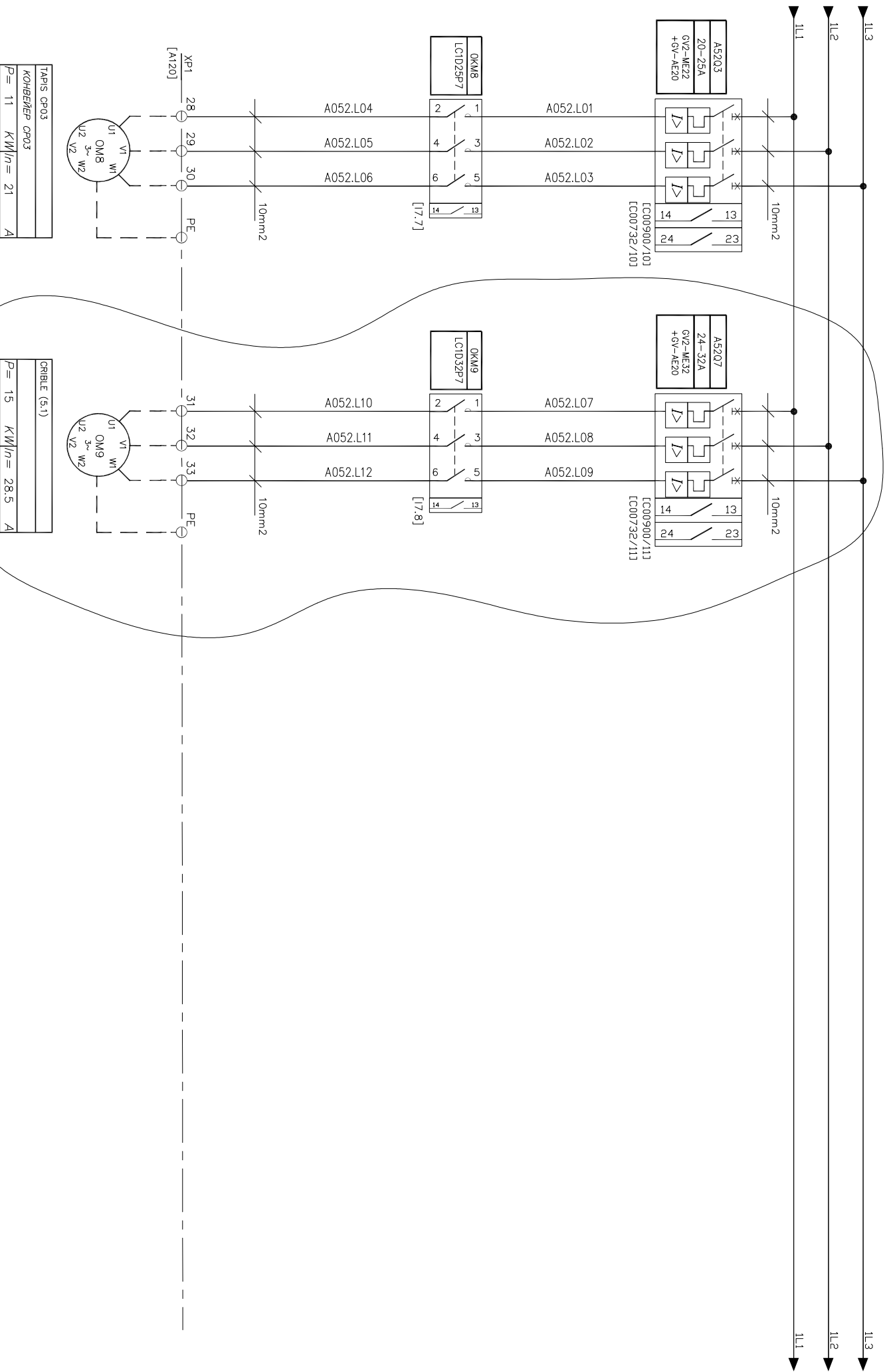
AFFECTATION DES RELAIS:
 R1: Relais d'isolement
 R2: Relais fin de démarrage

НАЗНАЧЕНИЕ РЕЛЕ:
 R1: РЕЛЕ ОТСЕЧКИ
 R2: РЕЛЕ ОКОНЧАНИЯ ПУСКА

TAPIS CP01
КОЖЕВЕР CP01
P = 22 KVA In = 45 A

TAPIS CP02
КОЖЕВЕР CP02
P = 22 KVA In = 45 A

1	2	3	4	5	6	7	8	9	10	11	12	13	14	15	16	17
			Responsable <i>Ymberguri</i> PH. SAUTY	Dessinateur <i>Chapuis</i> F. FAYE	00CA01		PUISSANCE МОЩНОСТЬ		- VOSKRESSENSK - 070271 C G 0 100			Indice <i>Индикс</i>	Folio <i>Лист</i> A051			
56 RUE FBG ST HONORE F-75008 PARIS																

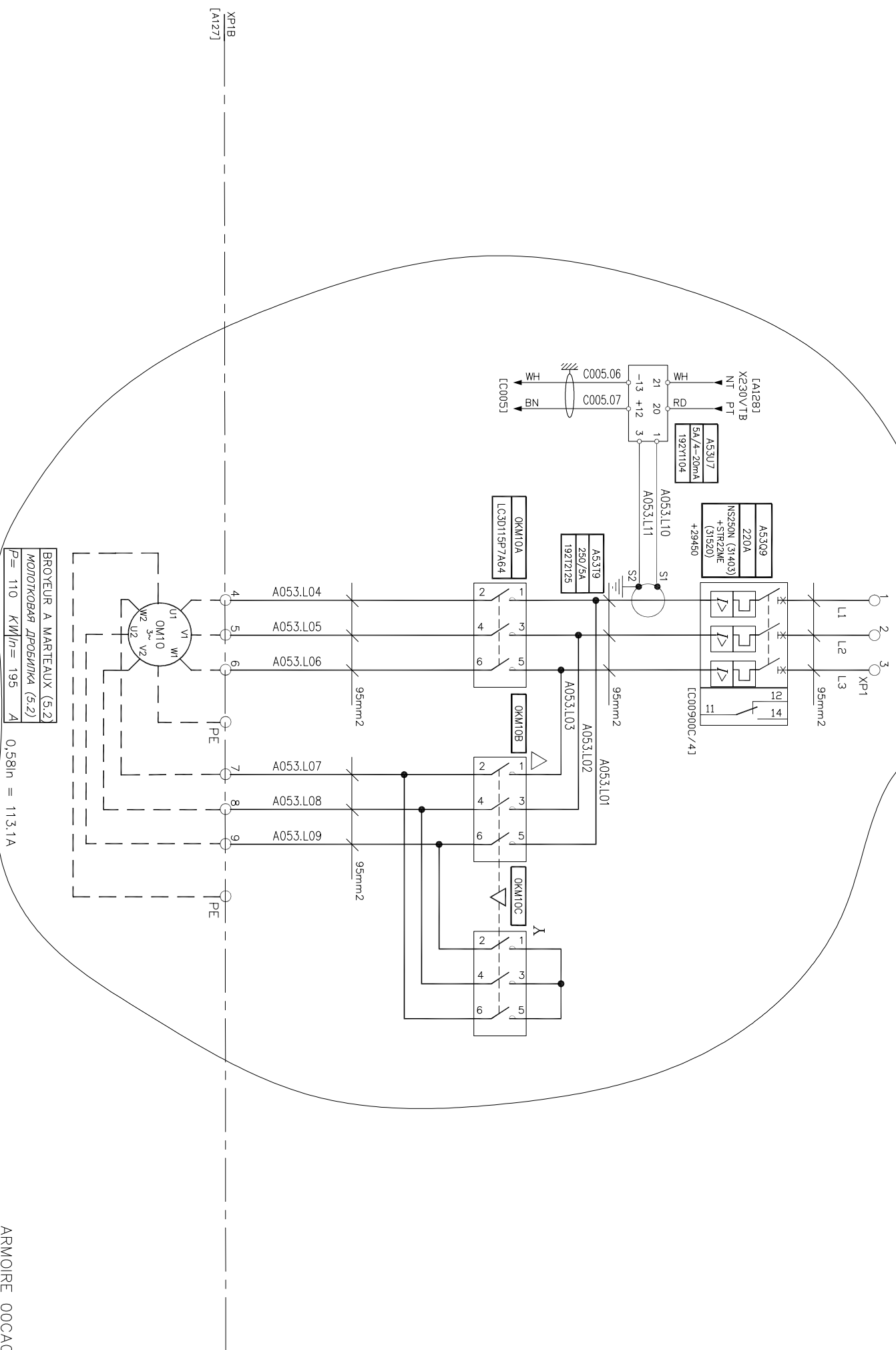


TAPIS CP03
KOHBEJEP CP03
P = 11 KWh/n = 21 A

ORIBLE (5.1)
P = 15 KWh/n = 28.5 A

1	2	3	4	5	6	7	8	9	10	11	12	13	14	15	16	17
			Responsoble Яmбeгyял PH. SAUTY	Dessinateur Чeғpнyя F. FAYE	00CCA01		ПУИССАНЦЕ МОУИHOCTБ			- VOSKRESSENSK - 070271 C G 0 100			Индекс ИHгeкc D	Folio Иyem A052		
56 RUE FBG ST HONORE F-75008 PARIS																

ALIMENTATION EXTERIEURE

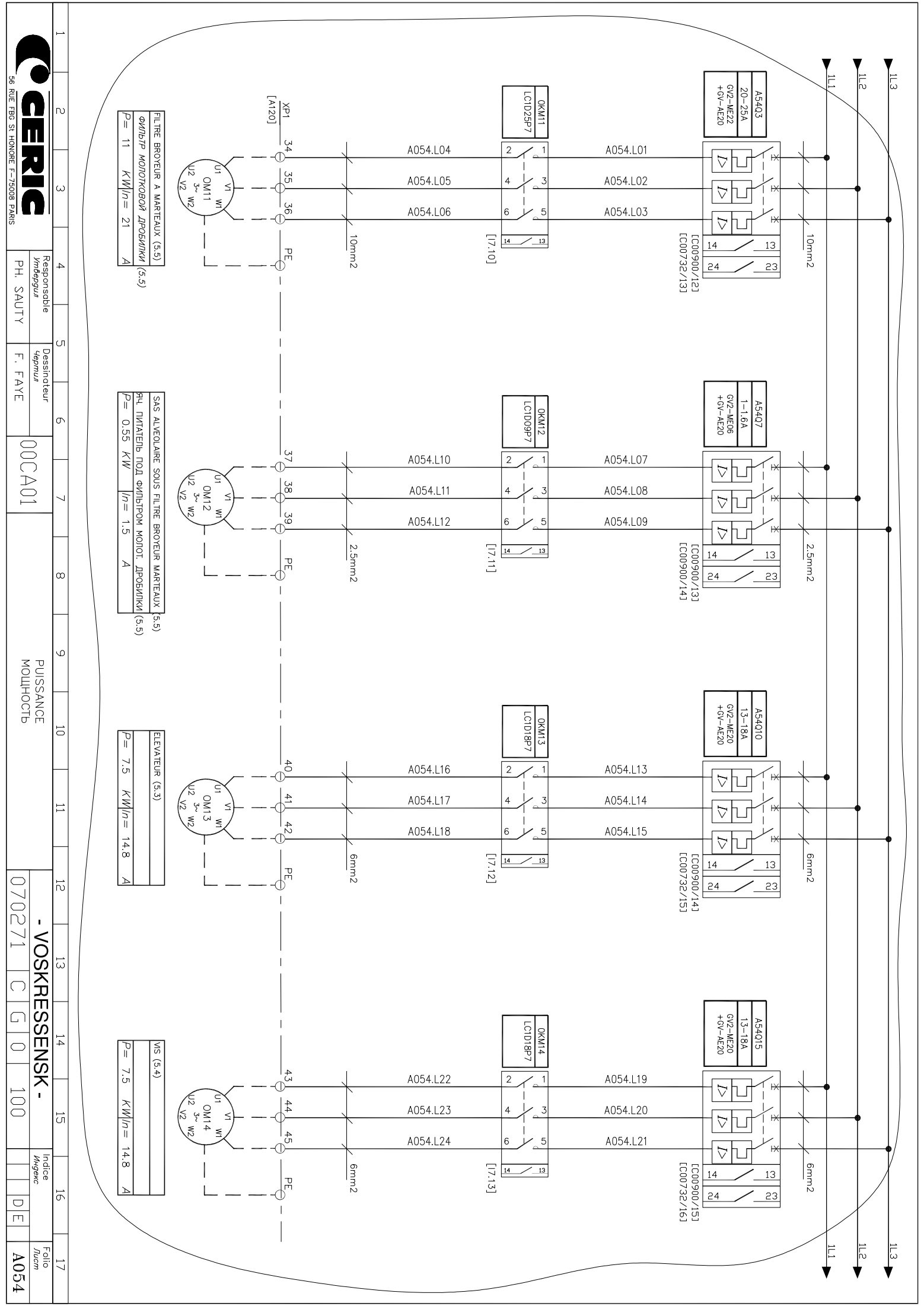


XP1B
[A127]

BROYEUR A MARTEAUX (5.2)
МОЛОТКОВАЯ ДРОБИЛКА (5.2)
P = 110 KW/h = 195 A
0,58ln = 113,1A

ARMOIRE 00CA01B

1	2	3	4	5	6	7	8	9	10	11	12	13	14	15	16	17
			Responsable Ymtepguri	Dessinateur Чепмул	00CA01		PUISSANCE МОЩНОСТЬ		- VOSKRESSENSK -		Indice Индекс	070271 C G 0 100		Folio Лист	A053	
56 RUE FBG ST HONORE F-75008 PARIS			PH. SAUTY	F. FAYE												



FILTRE BROUEUR A MARTEAUX (5,5)
 ФИЛЬТР МОЛОТКОВОЙ ДРОБИЛКИ (5,5)
 P = 11 KW/n = 21 A

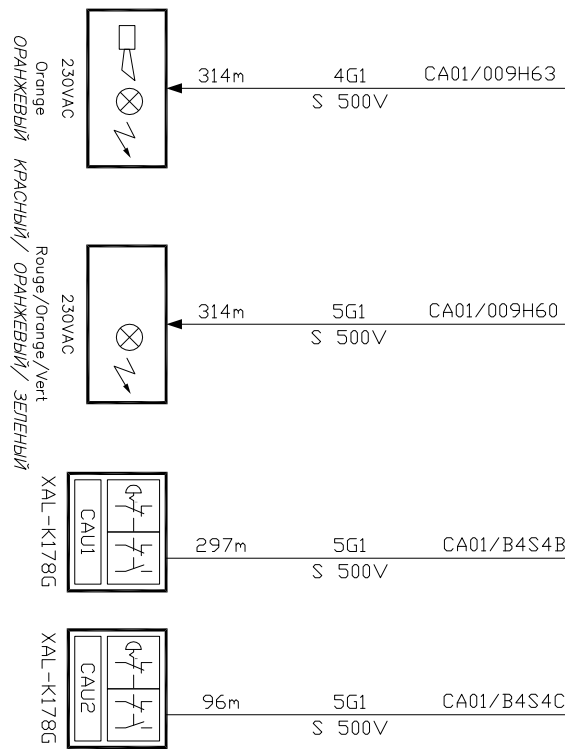
SAS ALVEOLAIRE SOUS FILTRE BROUEUR MARTEAUX (5,5)
 РЪЧ ПИТАТЕЛЬ ПОД ФИЛЬТРОМ МОЛОТ. ДРОБИЛКИ (5,5)
 P = 0,55 KW/n = 1,5 A

ELEVAEUR (5,3)
 P = 7,5 KW/n = 14,8 A

VS (5,4)
 P = 7,5 KW/n = 14,8 A

P		
T		
T		
T/G		
T/G		
T/G		
T/G		
T/G		
T/G		

32m 2//(<3x240+1x95> TGBT/CA01
U1000R2V



ALIMENTATION GENERALE
ОБЩЕЕ ЭЛЕКТРОПИТАНИЕ

COMBINE SONORE ET LUMINEUX PREPARATION
ВУКОВАЯ И СВЕТОВАЯ СИГНАЛИЗАЦИЯ ЗОНЫ ПОДГОТОВКИ

COMBINE LUMINEUX PREPARATION
СВЕТОВАЯ СИГНАЛИЗАЦИЯ ЗОНЫ ПОДГОТОВКИ

ARRETS D'URGENCE
АВАРИЙНЫЙ ОСТАНОВ
DE ZONES
ПО ЗОНАМ

CAU1
АВАРИЙНЫЙ ОСТАНОВ 1

CAU2
АВАРИЙНЫЙ ОСТАНОВ 2

ARRETS D'URGENCE
АВАРИЙНЫЙ ОСТАНОВ
A CABLES TAPIS
КАБЕЛИ КОНВЕЙМЕРА

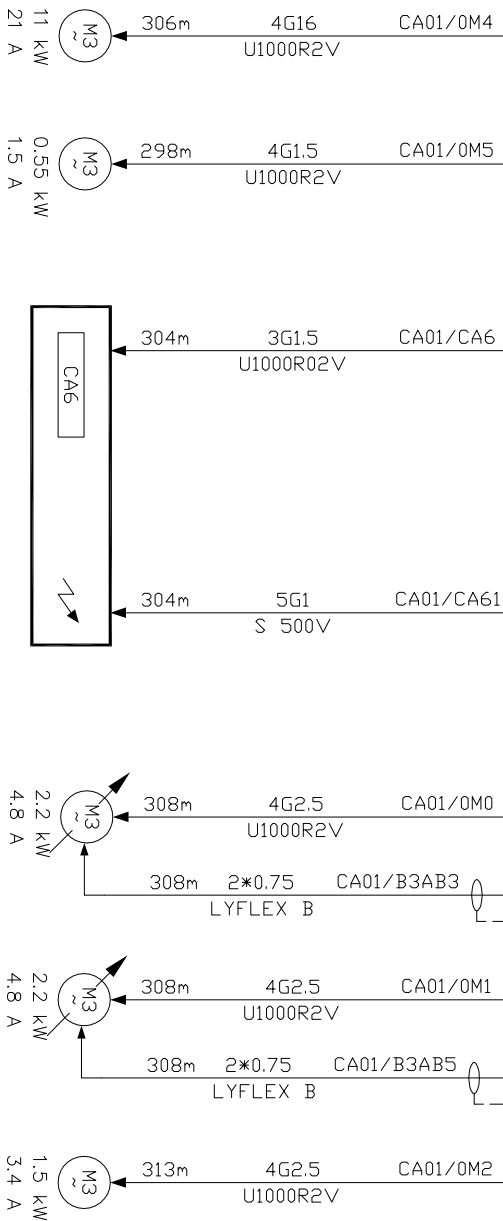
CAU5
АВАРИЙНЫЙ ОСТАНОВ 5

CAU6
АВАРИЙНЫЙ ОСТАНОВ 6

CAU7
АВАРИЙНЫЙ ОСТАНОВ 7

14XZS71-71142502 12XZS71-71142502 4XZS71-71142502

P P P P T P J P J P



FILTRE VERS BROYEUR
ФИЛЬТР ДРОБИЛКИ

SAS ALVEOLAIRE VERS FILTRE BROYEUR
ЯЧЕЙСТЫЙ ПИТАТЕЛЬ ФИЛЬТРА ДРОБИЛКИ

ALIMENTATION COFFRET DECOLMATAGE FILTRE
ПИТАНИЕ ЩИТА ФИЛЬТРООЧИСТИТЕЛЯ

SORTIE DECOLMATAGE FILTRE
ВЫХОД ФИЛЬТРООЧИСТИТЕЛЯ

FILTRE 3A
ФИЛЬТР 3A

MOTEUR
ДВИГАТЕЛЬ

THERMISTANCE MOTEUR
ТЕРМОРЕЗИСТОР ДВИГАТЕЛЯ

MOTEUR
ДВИГАТЕЛЬ

THERMISTANCE MOTEUR
ТЕРМОРЕЗИСТОР ДВИГАТЕЛЯ

MOTEUR SEPARATEUR MAGNETIQUE
ДВИГАТЕЛЬ МАГНИТНОГО СЕПАРАТОРА

ALIMENTATEUR VIBRANT 1
ВИБРОПИТАТЕЛЬ 1



56 RUE FBG ST HONORE F-75008 PARIS

Responsable
Исполнитель
PH. SAUTY

Dessinateur
Чертежник
F. FAYE

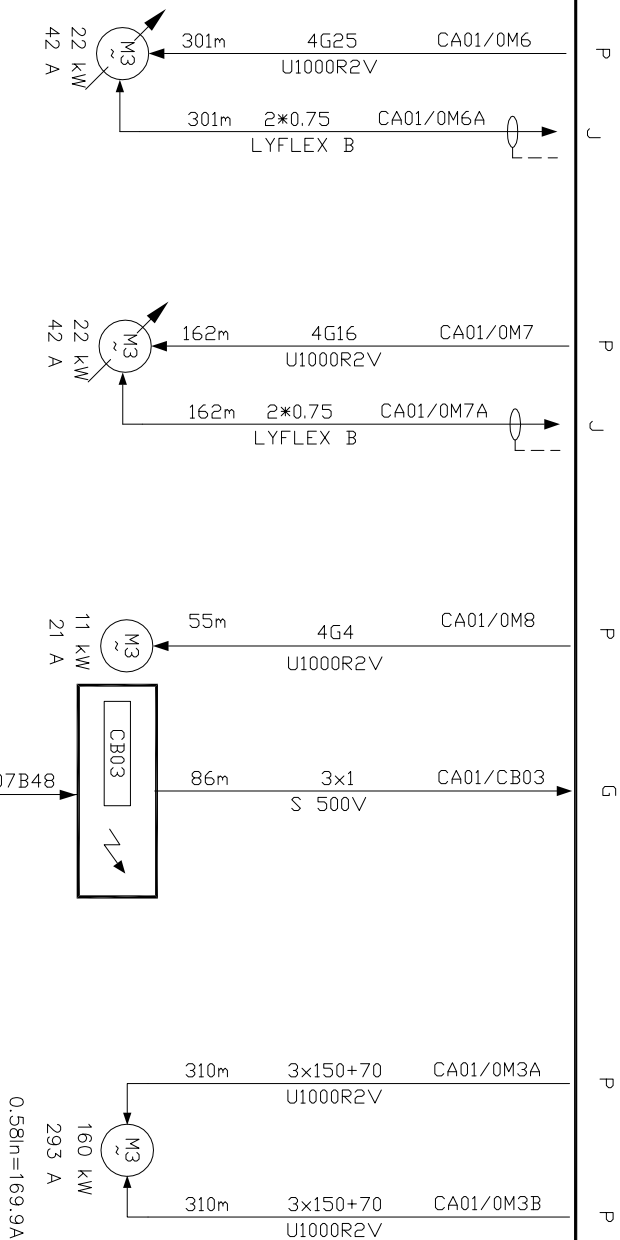
00CA01

SYNOPSIS DE CABLES
БЛОК-СХЕМА КАБЕЛЕЙ

- VOSKRESSENSK -
070271 C G 0 100

Indice
Индекс

Folio
Лист
A086



P J P J P G P P

TAPIS
КОНВЕЙЕР

THERMISTANCE MOTEUR
ТЕРМОРЕЗИСТОР ДВИГАТЕЛЯ

TAPIS CP01
КОНВЕЙЕР CP01

TAPIS
КОНВЕЙЕР

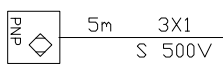
THERMISTANCE MOTEUR
ТЕРМОРЕЗИСТОР ДВИГАТЕЛЯ

TAPIS CP02
КОНВЕЙЕР CP02

TAPIS
КОНВЕЙЕР

TAPIS CP03
КОНВЕЙЕР CP03

CONTROLE ROTATION
КОНТРОЛЬ ВРАЩЕНИЯ

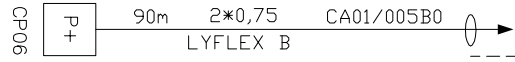


BROYEUR A MARTEAUX
МОЛОТКОВАЯ ДРОБИЛКА

BROYEUR 3
ДРОБИЛКА

FILTRE FOUR LIGNE 1
ФИЛЬТР ПЕЧИ ЛИНИИ 1

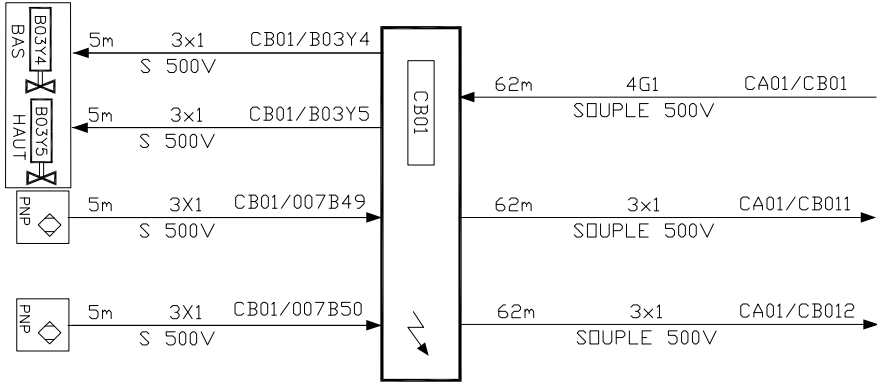
MANOMETRE TAUX DE REMPLISSAGE FILTRE FOUR LIGNE 1
МАНОМЕТР УРОВНЯ ЗАПОЛНЕНИЯ ФИЛЬТРА ПЕЧИ ЛИНИИ 1



OUVERTURE
ОТКРЫТИЕ
DEVIATEUR 1 SILO 10 LIGNE 1
устройство наклона 1 силоса 10 линии 1
FERMETURE
ЗАКРЫТИЕ

DEVIATEUR POSITION OUVERTE
ПЕРЕКЛЮЧАТЕЛЬ ОТКРЫТ

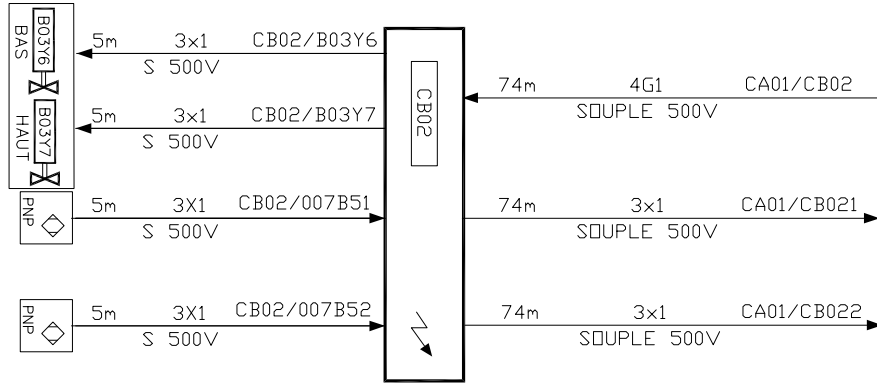
DEVIATEUR POSITION FERMEE
ПЕРЕКЛЮЧАТЕЛЬ ЗАКРЫТ



OUVERTURE
ОТКРЫТИЕ
DEVIATEUR 1 SILO 10 LIGNE 1
устройство наклона 1 силоса 10 линии 1
FERMETURE
ЗАКРЫТИЕ

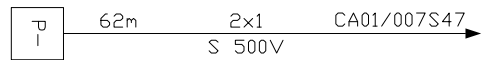
DEVIATEUR POSITION OUVERTE
ПЕРЕКЛЮЧАТЕЛЬ ОТКРЫТ

DEVIATEUR POSITION FERMEE
ПЕРЕКЛЮЧАТЕЛЬ ЗАКРЫТ



PRESSOSTAT AIR CLIENT
РЕЛЕ ДАВЛ. ВОЗД. ЗАКАЗЧИКА

PRESSION MINI AIR RESEAU
МИНИМАЛЬНОЕ ДАВЛЕНИЕ ВОЗДУХА СЕТЬ



56 RUE FBG ST HONORE F-75008 PARIS

Responsable
Intergrul
PH. SAUTY
Dessinateur
Cheruil
F. FAYE

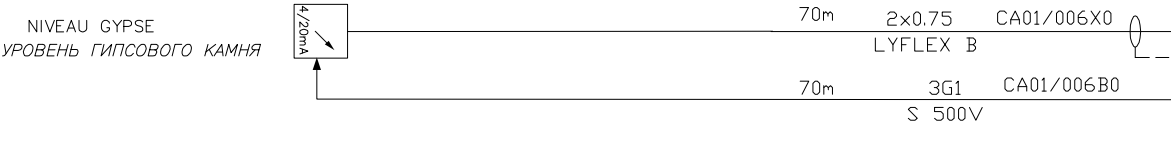
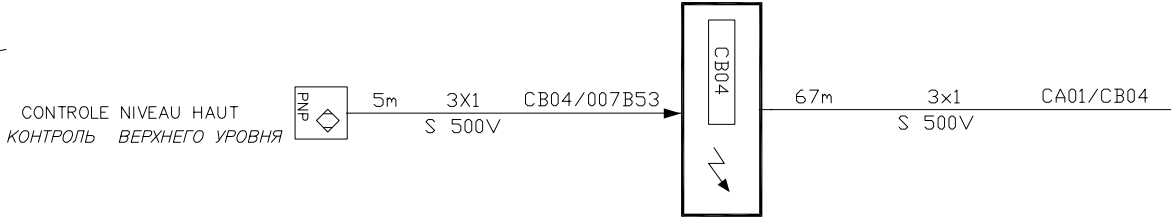
00CA01

SYNOPSIS DE CABLES
БЛОК-СХЕМА КАБЕЛЕЙ

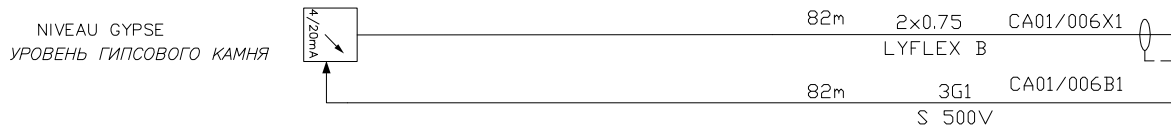
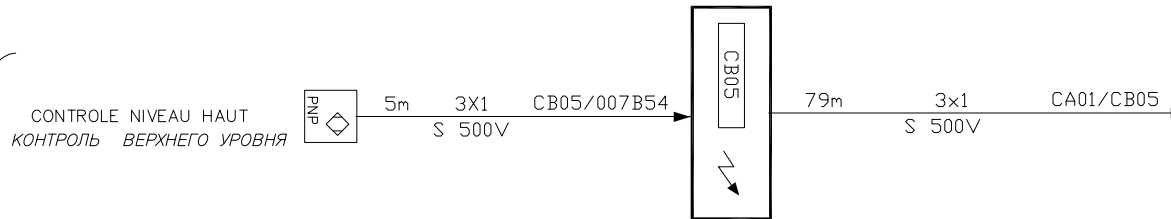
- VOSKRESSENSK -
070271 C G 0 100

Indice
Индекс
Folio
Лист
A088

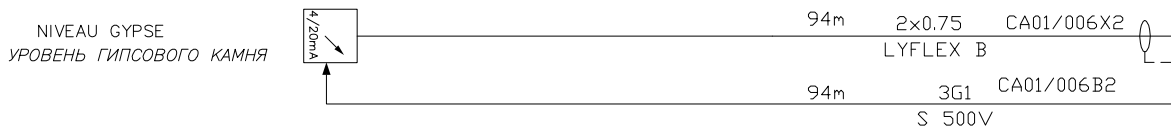
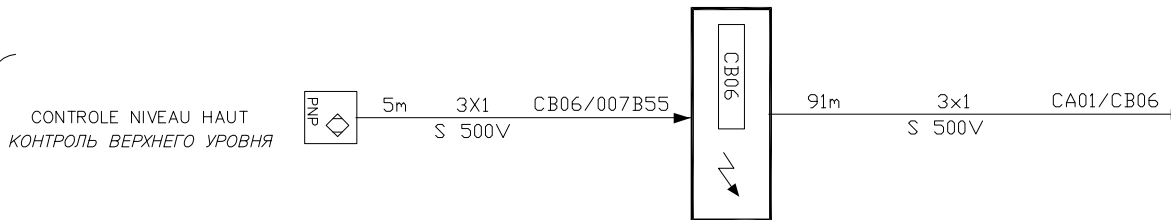
G
J
G
G
J
G
G
J
G



SIL0 10
СИЛОС 10



SIL0 11
СИЛОС 11



SIL0 12
СИЛОС 12



56 RUE FBG ST HONORE F-75008 PARIS

Responsable
Исполнитель
PH. SAUTY

Dessinateur
Чертежник
F. FAYE

00CA01

SYNOPSIS DE CABLES
БЛОК-СХЕМА КАБЕЛЕЙ

- VOSKRESSENSK -
070271 C G 0 100

Indice
Индекс

Folio
Лист

A089

00CA01

G

T

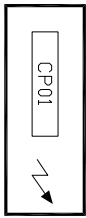
G

T

P

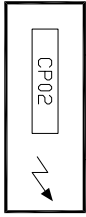
T

T



306m 12G1 CA01/I7X0
S 500V

306m 7G1 CA01/Q09X0
S 500V



65m 12G1 CA01/I7X1
S 500V

65m 7G1 CA01/Q09X1
S 500V



20m 1x25mm2 CA01/DA01-PE
Cuivre nu

20m 3G1 CA01/RKYDA01
S 500V



32m 3G1 CA01/A46Q3
S 500V

PUPITRE DE COMMANDE 1
ПУЛЬТ УПРАВЛЕНИЯ 1

PUPITRE DE COMMANDE 2
ПУЛЬТ УПРАВЛЕНИЯ 2

LIAISON EQUIPOTENTIELLE ARMOIRE CA01
СВЯЗЬ ОБОРУДОВАНИЯ ШКАФА CA01

SECURITE CHIEN DE GARDE
ПРЕДОХРАНИТЕЛЬ

GESTION GTC
УПРАВЛЕНИЕ GTC



56 RUE FBG ST HONORE F-75008 PARIS

Responsable
Интергул
PH. SAUTY

Dessinateur
Чертил
F. FAYE

00CA01

SYNOPSIS DE CABLES
БЛОК-СХЕМА КАБЕЛЕЙ

070271

C

G

0

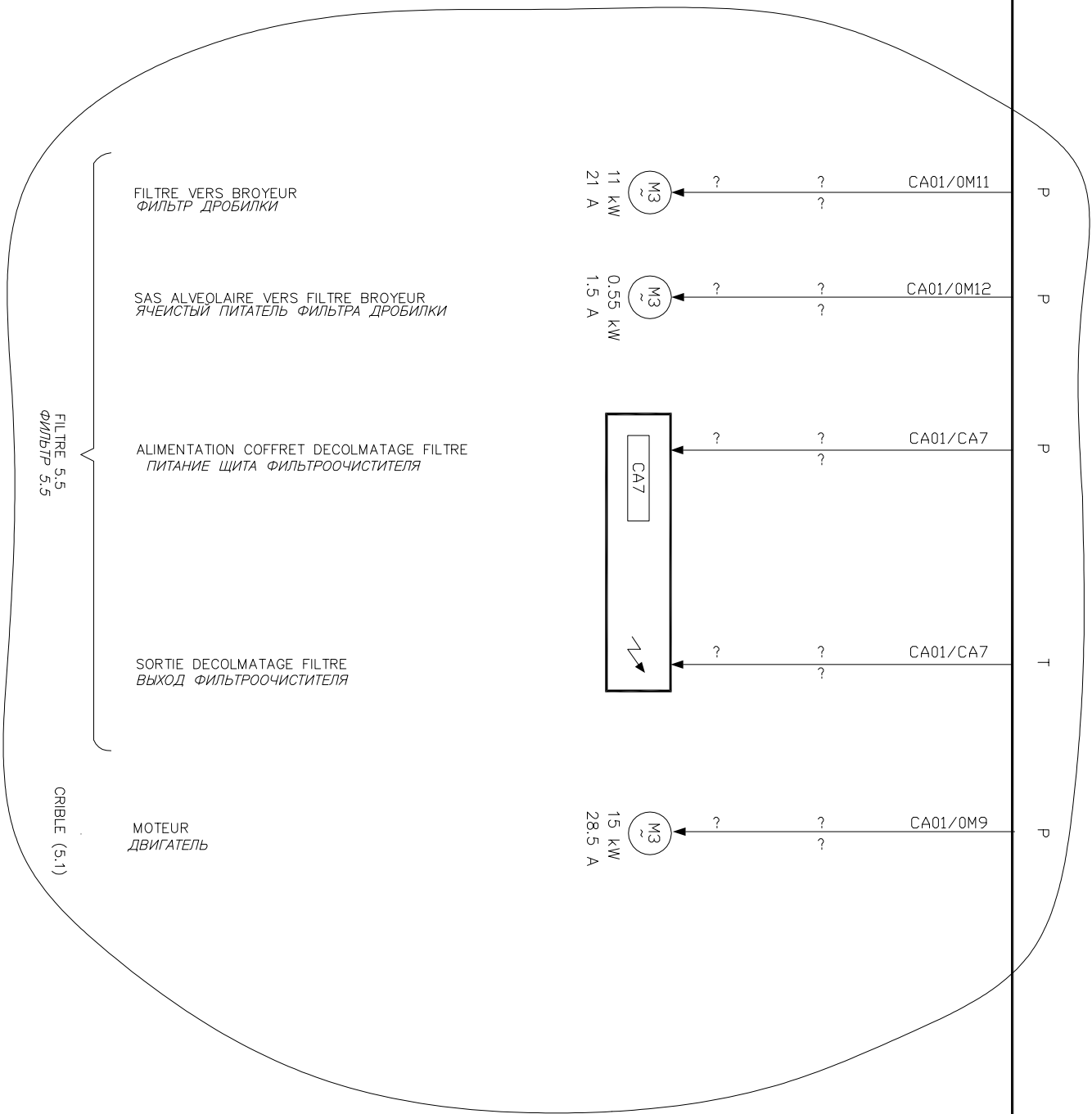
100

- VOSKRESSENSK -

Indice
Индекс

Folio
Лист
A090

00CA01



Responsable
Император
PH. SAUTY

Dessinateur
Чертила
F. FAYE

00CA01

SYNOPSIS DE CABLES
БЛОК-СХЕМА КАБЕЛЕЙ

070271

- VOSKRESSENSK -
C G 0 100

Indice
Индекс
D

Folio
Лист
A091

56 RUE FBG ST HONORE F-75008 PARIS

P G P G



Responsable
Intergru
PH. SAUTY

Dessinateur
Чертил
F. FAYE

00CA01

SYNOPSIS DE CABLES
БЛОК-СХЕМА КАБЕЛЕИ

- VOSKRESSENSK -
070271 C G 0 100

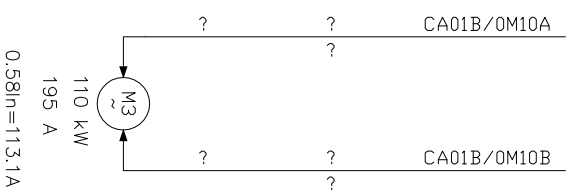
Indice
Индекс

Folio
Лист

A092

00CA01B

P P



BROYEUR A MARTEAUX
МОЛОТКОВАЯ ДРОБИЛКА

BROYEUR (5-2)
ДРОБИЛКА

ARMOIRE 00CA01B



56 RUE FBG ST HONORE F-75008 PARIS

Responsable
Исполнитель
PH. SAUTY

Dessinateur
Чертежник
F. FAYE

00CA01

SYNOPSIS DE CABLES
БЛОК-СХЕМА КАБЕЛЕЙ

- VOSKRESSENSK -
070271 C G 0 100

Indice
Индекс

Folio
Лист
A093

ORGANE EXTERIEUR

ВНЕШНИЙ УЗЕЛ

CABLE DE LIAISON
КАБЕЛЬ СВЯЗИ

ABOUTISSANT
ПРИМЫКАЮЩИЙ

TYPE
ТИП

REPÈRE
ПОЗ

BORNIER

КЛЕММНИК

ALIMENTATION GENERALE
ГЛАВНОЕ ЭЛЕКТРОПИТАНИЕ

TGBT

2//((3x240+1x95)
U1000R2V

TGBT/CA01

1* --- L1
2* --- L2
3* --- L3

[A046]

ALIMENTATEUR VIBRANT
ВИБРОПИТАТЕЛЬ

OM0

4G2.5
U1000R2V

CA01/OM0

1* --- 1
2* --- 2
3* --- 3

[A047]

ALIMENTATEUR VIBRANT
ВИБРОПИТАТЕЛЬ

OM1

4G2.5
U1000R2V

CA01/OM1

1* --- 4
2* --- 5
3* --- 6

[A048]

SEPARATEUR MAGNETIQUE
МАГНИТНЫЙ СЕПАРАТОР

OM2

4G2.5
U1000R2V

CA01/OM2

1* --- 7
2* --- 8
3* --- 9

[A049]

BROYEUR A MARTEAUX
МОЛОТКОВАЯ ДРОБИЛКА

OM3

3x150+70
U1000R2V

CA01/OM3A

1* --- 10
2* --- 11
3* --- 12

OM3

3x150+70
U1000R2V

CA01/OM3B

1* --- 13
2* --- 14
3* --- 15

[A050]

FILTRE BROYEUR A MARTEAUX
ФИЛЬТР МОЛОТКОВОЙ ДРОБИЛКИ

OM4

4G16
U1000R2V

CA01/OM4

1* --- 16
2* --- 17
3* --- 18

[A051]

SAS ALVEOLAIRE FILTRE BROYEUR A MART.
ЯЧЕЙСТЫЙ ШЛЮЗ ФИЛЬТРА МОЛОТКОВОЙ ДРОБИЛКИ

OM5

4G1.5
U1000R2V

CA01/OM5

1* --- 19
2* --- 20
3* --- 21

[A052]

TAPIS CP01
КОНВЕЙЕР CP01

OM6

4G25
U1000R2V

CA01/OM6

1* --- 22
2* --- 23
3* --- 24

TAPIS CP02
КОНВЕЙЕР CP02

OM7

4G16
U1000R2V

FA01/OM7

1* --- 25
2* --- 26
3* --- 27

TAPIS CP03
КОНВЕЙЕР CP03

OM8

4G4
U1000R2V

CA01/OM8

1* --- 28
2* --- 29
3* --- 30

ALIMENTATEUR VIBRANT
ВИБРОПИТАТЕЛЬ

OM9

?
?

?

1* --- 31
2* --- 32
3* --- 33

[A054]

FILTRE BROYEUR A MARTEAUX
ФИЛЬТР МОЛОТКОВОЙ ДРОБИЛКИ

OM11

?
?

?

1* --- 34
2* --- 35
3* --- 36

SAS ALVEOLAIRE FILTRE BROYEUR A MART.
ЯЧЕЙСТЫЙ ШЛЮЗ ФИЛЬТРА МОЛОТКОВОЙ ДРОБИЛКИ

OM12

?
?

?

1* --- 37
2* --- 38
3* --- 39

ELEVATEUR

OM13

?
?

?

1* --- 40
2* --- 41
3* --- 42

VIS

OM14

?
?

?

1* --- 43
2* --- 44
3* --- 45



Responsable
Интервал
PH. SAUTY

Dessinateur
Чертил
F. FAYE

00CA01

BORNIER DE PUISSANCE
СИЛОВОЙ КЛЕММНИК

070271 C G 0 100

Indice
Индекс
A D E

Folio
Лист
A120

1* Виллы
2* Черный
3* Белый
4* Красный
5* Зеленый
6* Синий
7* Фиолетовый
8* Розовый
9* Серый
0* Прозрачный

ORGANE EXTERIEUR

ВНЕШНИЙ УЗЕЛ

CABLE DE LIAISON
КАБЕЛЬ СВЯЗИ

ABOUTISSANT
ПРИМЫКАЮЩИЙ

TYPE
ТИП

REPÈRE
ПОЗ

BORNIER
КЛЕММНИК

КЛЕММНИК

THERMISTANCE MOTEUR TAPIS CP01
ТЕРМОРЕЗИСТОР ДВИГАТЕЛЯ КОНВЕЙЕРА CP01

2x0.75
LYFLEX B

CA01/OM6A



[A051]

THERMISTANCE MOTEUR TAPIS CP02
ТЕРМОРЕЗИСТОР ДВИГАТЕЛЯ КОНВЕЙЕРА CP02

2x0.75
LYFLEX B

CA01/OM7A



THERMISTANCE MOTEUR ALIMENTATEUR VIBRANT
ТЕРМОРЕЗИСТОР ДВИГАТЕЛЯ ВИБРОПИТАТЕЛЯ

2x0.75
LYFLEX B

CA01/B3AB3



[B03A]

THERMISTANCE MOTEUR ALIMENTATEUR VIBRANT
ТЕРМОРЕЗИСТОР ДВИГАТЕЛЯ ВИБРОПИТАТЕЛЯ

2x0.75
LYFLEX B

CA01/B3AB5



CONTROLE MARCHE MOTEUR BROYEUR A MATERIAUX

XCA01B
[A128]



[C00700]

COMMANDE MARCHE BROYEUR A MATERIAUX

XCA01B
[A128]



[C00900C]

DEFAUT THERMIQUE

XCA01B
[A128]



[C00732]



56 RUE F&G ST HONORE F-75008 PARIS

Responsable
Интергул
P.H. SAUTY

Dessinateur
Чертил
F. FAYE

00CA01

BORNIER DE TELECOMMANDE
КЛЕММНИК ТЕЛЕУПРАВЛЕНИЯ

070271 C G 0 100

- VOSKRESSENSK -

Indice
Индекс

D E

Folio
Лист
A121

- 1* BLEU / СИНИЙ
- 2* NOIR / ЧЕРНЫЙ
- 3* BRUN / КОРИЧНЕВЫЙ
- 4* NOIR / ЧЕРНЫЙ
- 5* NOIR / ЧЕРНЫЙ



ORGANE EXTERIEUR

ВНЕШНИЙ УЗЕЛ

CABLE DE LIAISON
КАБЕЛЬ СВЯЗИ

ABOUTISSANT
ПРИМЫКАЮЩИЙ

TYPE
ТИП

REPÈRE
ПОЗ

BORNIER

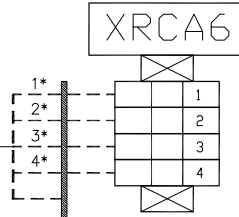
КЛЕММНИК

COFFRET DECOLMATAGE FILTRE BOYEUR A MARTEAUX (3A)
ЩИТ ФИЛЬТООЧИСТИТЕЛЯ МОЛОТКОВОЙ ДРОБИЛКИ

CA6

5G1
S 500V

CA01/CA61

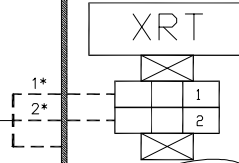


ARMOIRE TGBT CLIENT
ШКАФ НИЗКОГО НАПРЯЖЕНИЯ КЛИЕНТА

A46Q3

3G1
S 500V

CA01/A46Q3

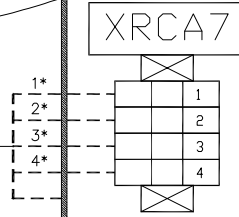


COFFRET DECOLMATAGE FILTRE BOYEUR A MARTEAUX (5.5)
ЩИТ ФИЛЬТООЧИСТИТЕЛЯ МОЛОТКОВОЙ ДРОБИЛКИ

CA7

?
?

CA01/CA7



Responsable
Интергул
P.H. SAUTY

Dessinateur
Чертил
F. FAYE

00CA01

BORNIER TELECOMMANDE
КЛЕММНИК ТЕЛЕУПРАВЛЕНИЯ

- VOSKRESSENSK -
070271 C G 0 100

Indice
Индекс
D

Folio
Лист
A122

56 RUE FAGE ST HONORE F-75008 PARIS

ORGANE EXTERIEUR

ВНЕШНЕЕ ОБОРУДОВАНИЕ

CABLE DE LIAISON
КАБЕЛЬ СВЯЗИ

ABOUTISSANT
ПРИМЫКАЮЩИЙ

TYPE
ТИП

REPERE
ПОЗИЦИЯ

BORNIER
КЛЕММНИК

КЛЕММНИК

DEVIATEUR 1 SILO 10 LIGNE 1
НАКЛОННОЕ УСТРОЙСТВО 1 СИЛОСА 10 ЛИНИИ 1

CB01 --- 4G1 --- CA01/CB01
SOUPLE 500V

DEVIATEUR 2 SILO 11 LIGNE 2
НАКЛОННОЕ УСТРОЙСТВО 2 СИЛОСА 11 ЛИНИИ 2

CB02 --- 4G1 --- CA01/B02
SOUPLE 500V

ALIM.COFFRET DECOLMATAGE FILTRE BROYEUR
ПИТАНИЕ ЩИТА ОЧИСТИТЕЛЯ ФИЛЬТРА ДРОБИЛКИ

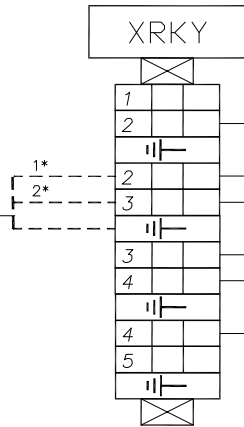
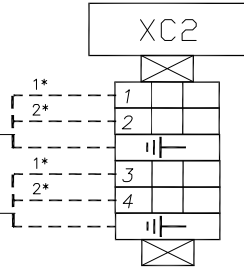
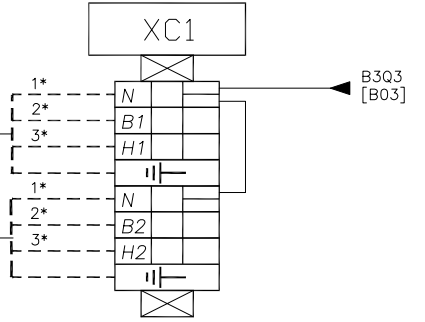
CA6 --- 3G1.5 --- CA01/CA6
U1000R02V

ALIM.COFFRET DECOLMATAGE FILTRE BROYEUR (5.5)
ПИТАНИЕ ЩИТА ОЧИСТИТЕЛЯ ФИЛЬТРА ДРОБИЛКИ

CA7 --- 3G1.5 --- CA01/CA7
U1000R02V

ARMOIRE 00DA01 SECURITE CHIEN DE GARDE
ШКАФ 00DA01 ПРЕДОХРАНИТЕЛЬ

00DA01 --- 3G1 --- CA01/RKYDA01
SOUPLE 500V



Responsable
Интергул
P.H. SAUTY

Dessinateur
Чертил
F. FAYE

00CA01

ВЕРНИК ТЕЛЕУПРАВЛЕНИЯ
КЛЕММНИК ТЕЛЕУПРАВЛЕНИЯ

- VOSKRESSENSK -
070271 C G 0 100

Indice
Индекс
E

Folio
Лист
A123

ORGANE EXTERIEUR

ВНЕШНИЙ УЗЕЛ

CABLE DE LIAISON
КАБЕЛЬ СВЯЗИ

ABOUTISSANT
ПРИМЫКАЮЩИЙ

TYPE
ТИП

REPÈRE
ПОЗ

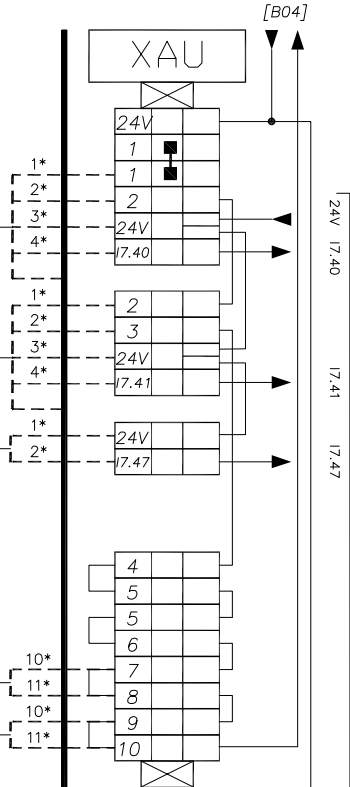
BORNIER
КЛЕММНИК

КЛЕММНИК

CAU1
АВАРИЙНЫЙ ОСТАНОВ 1

CAU1 --- 5G1
S 500V

LIANSONS INTERNES
ВНЕШНИЕ ПОДКЛЮЧЕНИЯ



CAU2
АВАРИЙНЫЙ ОСТАНОВ 2

CAU2 --- 5G1
S 500V

PRESSOSTAT MINI AIR RESEAU
РЕЛЕ МИНИМАЛЬНОГО ДАВЛЕНИЯ ВОЗДУХА

007S47 --- 2x1
S 500V CA01/007S47

RESERVE
РЕЗЕРВ

RESERVE
РЕЗЕРВ

CP01/CAU3
CP01/ АВАРИЙНЫЙ ОСТАНОВ CAU3

CAU3 --- 12G1
S 500V CA01/17X0 voir A136

CP02/CAU4
CP02/ АВАРИЙНЫЙ ОСТАНОВ CAU4

CAU4 --- 12G1
S 500V CA01/17X1 voir A136

ARRET D'URGENCE CP01/CAU5
АВАРИЙНЫЙ ОСТАНОВ

CAU5 --- 3G1
S 500V CA01/B4AS4A

ARRET D'URGENCE CP02/CAU6
АВАРИЙНЫЙ ОСТАНОВ

CAU6 --- 3G1
S 500V CA01/B4AS4B

ARRET D'URGENCE CP03/CAU7
АВАРИЙНЫЙ ОСТАНОВ

CAU7 --- 3G1
S 500V CA01/B4AS4C



Responsable
Интервал
PH. SAUTY

Dessinateur
Чертил
F. FAYE

00CA01

BORNIER ARRETS D'URGENCE
КЛЕММНИК АВАРИЙНЫХ ОСТАНОВОВ

070271 C G 0 100

- VOSKRESSENSK -

Indice
Индекс

Folio
Лист

A124

56 RUE F.BG ST HONORE F-75008 PARIS

[07]
[00732]

B4AK7

Responsable
Итгээрчүү
PH. SAUTY

Dessinateur
Чэгнүүлэгч
F. FAYE

00CA01

BORNIERS DE DISTRIBUTION
АСПРЕДЕЛИТЕЛЬНЫЕ КЛЕММНИКИ

- VOSKRESSENSK -
070271 C G 0 100

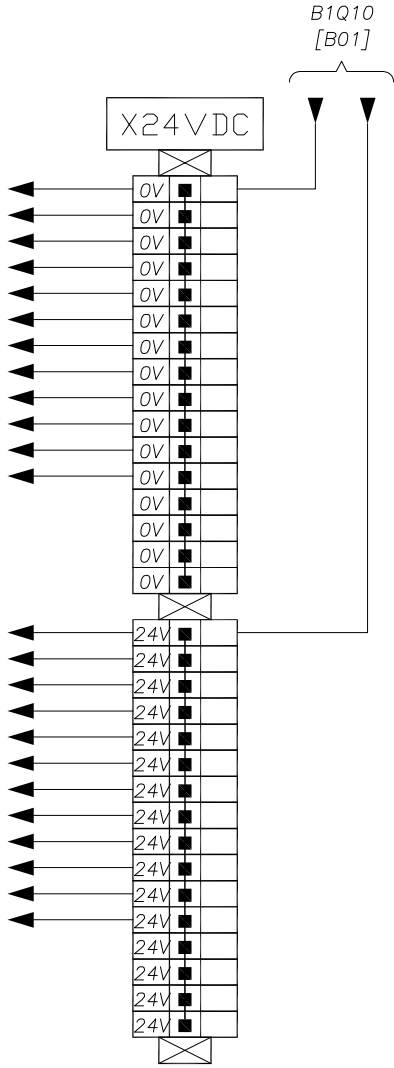
Indice
Индекс

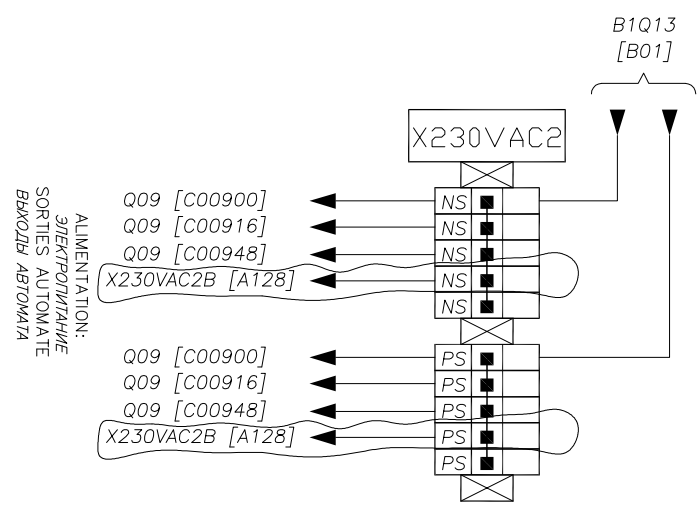
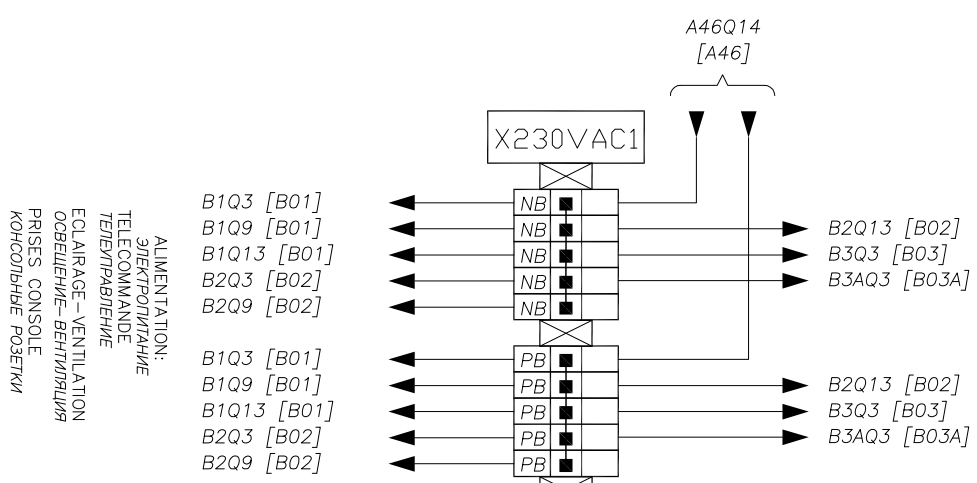
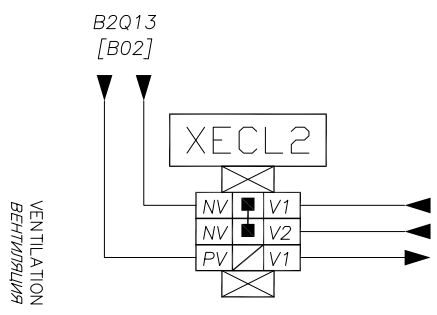
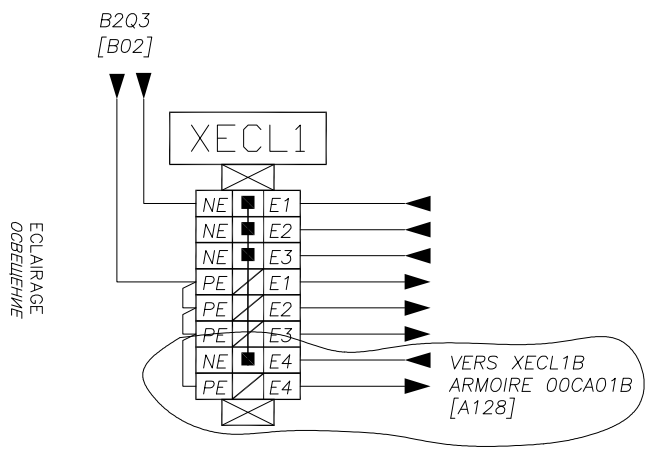
Folio
Лист
A125

ALIMENTATION:
ЭЛЕКТРОПИТАНИЕ
ENTREES AUTOMATE
ВХОДЫ АВТОМАТА
PNOZ

B04
B04A
I07 [C00700]
I07 [C00716]
I07 [C00732]
I07 [C00748]
Q09 [C00900]
Q09 [C00916]
Q09 [C00932]
Q09 [C00932]
Q09 [C00948]
IWO6 [C006]

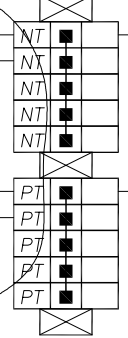
B04
B04A
I07 [C00700]
I07 [C00716]
I07 [C00732]
I07 [C00748]
Q09 [C00900]
Q09 [C00916]
Q09 [C00932]
Q09 [C00932]
Q09 [C00948]
IWO6 [C006]





B5Q3 [B05]

X230VT



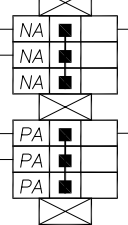
A49U7 [A049]
X230VTB [A128]

A49U7 [A049]
X230VTB [A128]

ALIMENTATION:
ЭЛЕКТРОПИТАНИЕ
TRANSDUCTEURS MESURE COURANT
ПРЕОБРАЗОВАТЕЛИ ИЗМЕРЕНИЯ ТОКА

A47Q3 [A47]

X230VAC3



B5Q3 [B05]
B5Q6 [B05]

B5Q3 [B05]
B5Q6 [B05]

ALIMENTATION:
ЭЛЕКТРОПИТАНИЕ
TRANSDUCTEUR
ПРЕОБРАЗОВАТЕЛЬ
СОФФРЕТ DECOLMATAJE
ЛИСТ ФИЛЬТРОВОУСИЛИТЕЛЯ
САРТЕУР 230V
ДАТЧИК 230 В



56 RUE FBG ST HONORE F-75008 PARIS

Responsable
Исполнитель
PH. SAUTY

Dessinateur
Чертежник
F. FAYE

00CA01

BORNIERES DE DISTRIBUTION
РАСПРЕДЕЛИТЕЛЬНЫЕ КЛЕММНИКИ

- VOSKRESSENSK -
070271 C G 0 100

Indice
Индекс
D E

Folio
Лист
A126

ORGANE EXTERIEUR

ВНЕШНИЙ УЗЕЛ

CABLE DE LIAISON
КАБЕЛЬ СВЯЗИ

ABOUTISSANT
ПРИМЫКАЮЩИЙ

TYPE
ТИП

REPERE
ПОЗ

BORNIER

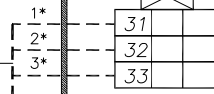
КЛЕММНИК

ALIMENTATEUR A53Q9

A53Q9

?

?

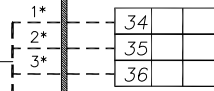


BROYEUR A MARTEAUX
МОЛОТКОВАЯ ДРОБИЛКА

OM10A

?

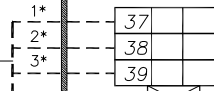
?



OM10B

?

?



56 RUE FAGE SI HONORE F-75008 PARIS

Responsable
Интергил
PH. SAUTY

Dessinateur
Чертил
F. FAYE

00CA01

BORNIER DE PUISSANCE
СИЛОВОЙ КЛЕММНИК

070271 C G 0 100

- VOSKRESSENSK -

ARMOIRE 00CA01B

Indice
Индекс

Folio
Лист
A127

- 1* BLEU
- 2* NOIR
- 3* ROUGE
- 4* VERT
- 5* JAUNE

ORGANE EXTERIEUR

ВШНЕШНИЙ УЗЕЛ

CABLE DE LIAISON
КАБЕЛЬ СВЯЗИ

ABOUTISSANT
ПРИМЬКАЮЩИЙ

TYPE
ТИП

REPERE
ПОЗ

BORNIER

КЛЕММНИК

CA01 [A121]

CA01 [A121]

CA01 [A121]

XCA01B

1		
2		
3		
4		
5		
6		

[C00900C]

1*
2*
1*
2*
1*
2*



56 RUE FAGE SI HONORE F-75008 PARIS

Responsable
Интерпрет
PH. SAUTY

Dessinateur
Чертила
F. FAYE

00CA01

BORNIER DE PUISSANCE
СИЛОВОЙ КЛЕММНИК

070271 C G 0 100

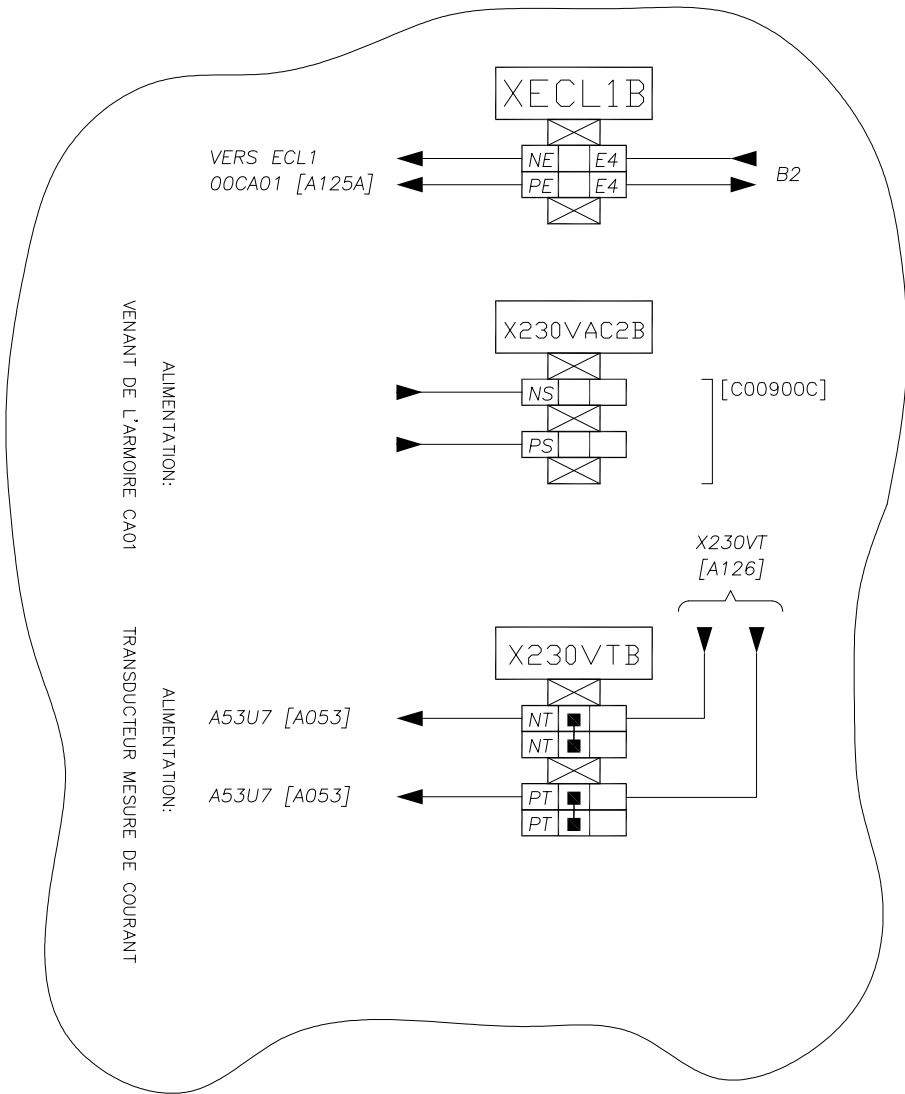
Indice
Индекс

Folio
Лист
A128

ARMOIRE 00CA01B

- 1* BLEU / СИНИЙ
- 2* NOIR / ЧЕРНЫЙ
- 3* BRUN / КОРИЧНЕВЫЙ
- 4* NOIR / ЧЕРНЫЙ
- 5* NOIR / ЧЕРНЫЙ

- VOSKRESSENSK -



ORGANE EXTERIEUR

ВНЕШНИЙ УЗЕЛ

CABLE DE LIAISON
КАБЕЛЬ СВЯЗИ

ABOUTISSANT
ПРИМЫКАЮЩИЙ

TYPE
ТИП

REPERE
ПОЗ

BORNIER

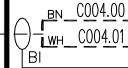
КЛЕММНИК

CONSIGNE VITESSE ALIMENTATEUR VIBRANT
УКАЗАНИЕ СКОРОСТИ ВИБРОПИТАТЕЛЯ

A47U7

2x0.75
Shielded

CA01/004X0



Responsable
Исполнитель
PH. SAUTY

Dessinateur
Чертежник
F. FAYE

00CA01

BORNIER SORTIES ANALOGIQUES
КЛЕММНИК АНАЛОГОВЫХ ВЫХОДОВ

- VOSKRESSENSK -
070271 C G 0 100

Indice
Индекс

Folio
Лист
A130

ORGANE EXTERIEUR

ВНЕШНИЙ УЗЕЛ

CABLE DE LIAISON
КАБЕЛЬ СВЯЗИ

ABOUTISSANT
ПРИМЫКАЮЩИЙ

TYPE
ТИП

REPÈRE
ПОЗ

BORNIER

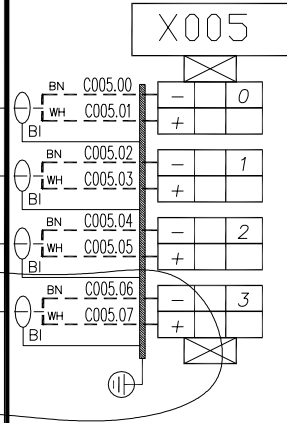
КЛЕММНИК

INTENSITE ARMOIRE PREPARATION 00CA01
СИЛА ТОКА ЭЛЕКТРОШКАФА ПОДГОТОВКИ

INTENSITE MOT. BROYEUR A MARTEAUX 0M3
СИЛА ТОКА ПРИВОДА МОЛОТКОВОЙ ДРОБИЛКИ

TAUX DE REMPLISSAGE FILTRE FOUR L1 CP06
УРОВЕНЬ ЗАПОЛНЕНИЯ ФИЛЬТРА ПЕЧИ ЛИНИИ 1 CP06

A46U8	2x0.75 Shielded	CA01/005X0
A49U7	2x0.75 Shielded	CA01/005X1
005B0	2x0.75 Shielded	CA01/005B0
X005B CA01B		CA01B



Responsable
Исполнитель
PH. SAUTY

Dessinateur
Чертежник
F. FAYE

00CA01

BORNIER ENTREES ANALOGIQUES
КЛЕММНИК АНАЛОГОВЫХ ВХОДОВ

- VOSKRESSENSK -
070271 C G 0 100

Indice
Индекс
A E

Folio
Лист
A131

ORGANE EXTERIEUR

ВНЕШНИЙ УЗЕЛ

CABLE DE LIAISON
КАБЕЛЬ СВЯЗИ

ABOUTISSANT
ПРИМЫКАЮЩИЙ

TYPE
ТИП

REPERE
ПОЗ

BORNIER

КЛЕММНИК

NIVEAU GYPSE SILO 10 LIGNE 1
УРОВЕНЬ ГИПСОВОГО КАМНЯ СИЛОСА 10 ЛИНИИ 1

006B0 2x0.75 CA01/006X0

NIVEAU GYPSE SILO 11 LIGNE 2
УРОВЕНЬ ГИПСОВОГО КАМНЯ СИЛОСА 11 ЛИНИИ 2

006B0 Shielded 3G1 CA01/006B0

NIVEAU GYPSE SILO 12 LIGNE 3
УРОВЕНЬ ГИПСОВОГО КАМНЯ СИЛОСА 12 ЛИНИИ 3

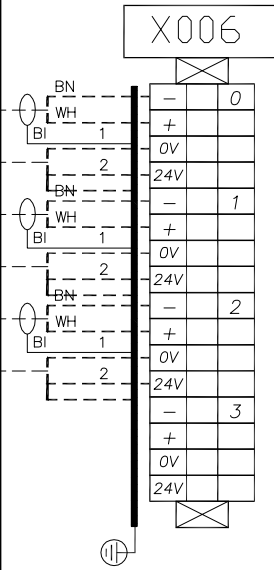
006B1 SOUPLE 500V 2x0.75 CA01/006X1

006B1 Shielded 3G1 CA01/006B1

006B2 SOUPLE 500V 2x0.75 CA01/006X2

006B2 Shielded 3G1 CA01/006B2

006B2 SOUPLE 500V



Responsable
Исполнитель
P.H. SAUTY

Dessinateur
Чертежник
F. FAYE

00CA01

BORNIER ENTREES ANALOGIQUES
КЛЕММНИК АНАЛОГОВЫХ ВХОДОВ

- VOSKRESSENSK -
070271 C G 0 100

Indice
Индекс

Folio
Лист
A132

ORGANE EXTERIEUR

ВНЕШНИЙ УЗЕЛ

CABLE DE LIAISON
КАБЕЛЬ СВЯЗИ

ABOUTISSANT
ПРИМЫКАЮЩИЙ

TYPE
ТИП

REPERE
ПОЗ

BORNIER

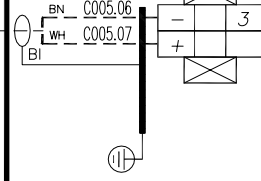
КЛЕММНИК

INTENSITE ARMOIRE PREPARATION 00CA01
СИЛА ТОКА ЭЛЕКТРОШКАФА ПОДГОТОВКИ

A53U7

2x0.75
Shielded

CA01B/005X0



56 RUE FREG ST HONORE F-75008 PARIS

Responsable
Интерпрет
PH. SAUTY

Dessinateur
Чертежник
F. FAYE

00CA01

BORNIER ENTrees ANALOGIQUES
КЛЕММНИК АНАЛОГОВЫХ ВХОДОВ

- VOSKRESSENSK -
070271 C G 0 100

Indice
Индекс

Folio
Лист
A133

ARMOIRE 00CA01B

ORGANE EXTERIEUR

ВНЕШНИЙ УЗЕЛ

CABLE DE LIAISON
КАБЕЛЬ СВЯЗИ

ABOUTISSANT
ПРИМЫКАЮЩИЙ

TYPE
ТИП

REPÈRE
ПОЗ

BORNIER

КЛЕММНИК



56 RUE FERG SI HONGRE F-75008 PARIS

Responsable
Император
PH. SAUTY

Dessinateur
Чертил
F. FAYE

00CA01

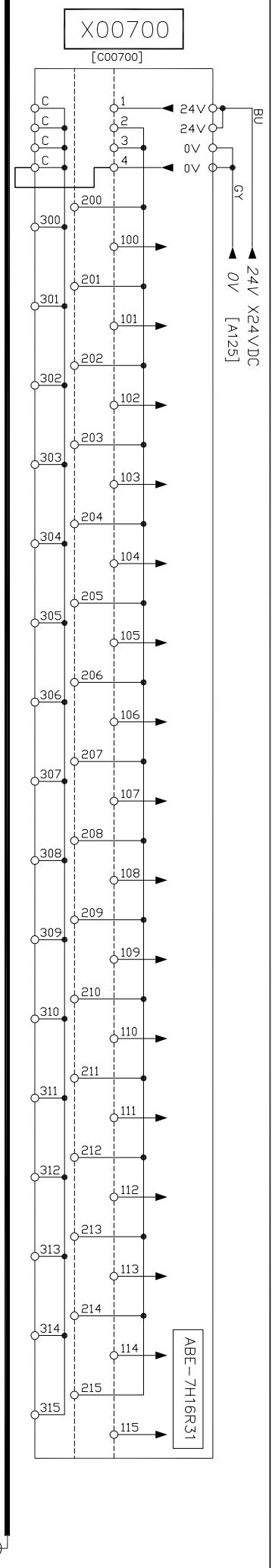
BORNIER ENTRES TOR
ЛЕММНИК ВХОДОВ ВКЛ/ ВЫКЛ

- VOSKRESSENSK -
070271 C G 0 100

Indice
Индекс

Folio
Лист
A135

LAISONS INTERNES
ВНУТРЕННИЕ СОЕДИНЕНИЯ



ORGANE EXTERIEUR

ВНЕШНИЙ УЗЕЛ

CABLE DE LIAISON
КАБЕЛЬ СВЯЗИ

ABOUTISSANT
ПРИМЫКАЮЩИЙ

TYPE
ТИП

REPÈRE
ПОЗ

BORNIER
КЛЕММНИК

КЛЕММНИК



Responsable
Исполнитель
P.H. SAUTY

Dessinateur
Чертежник
F. FAYE

00CA01

BORNIER ENTRES TOR
КЛЕММНИК ВХОДОВ ВКЛ/ ВЫКЛ

070271 C G 0 100

- VOSKRESSENSK -
Индекс
Folio
Лист
A136

BOITIER COMMANDE LOCALE BROYEUR A MARTEAUX
ЛОКАЛЬНАЯ КОРОБКА УПРАВЛЕНИЯ МОЛОТКОВОЙ ДРОБИЛКИ

CP01

12G1
S 500V

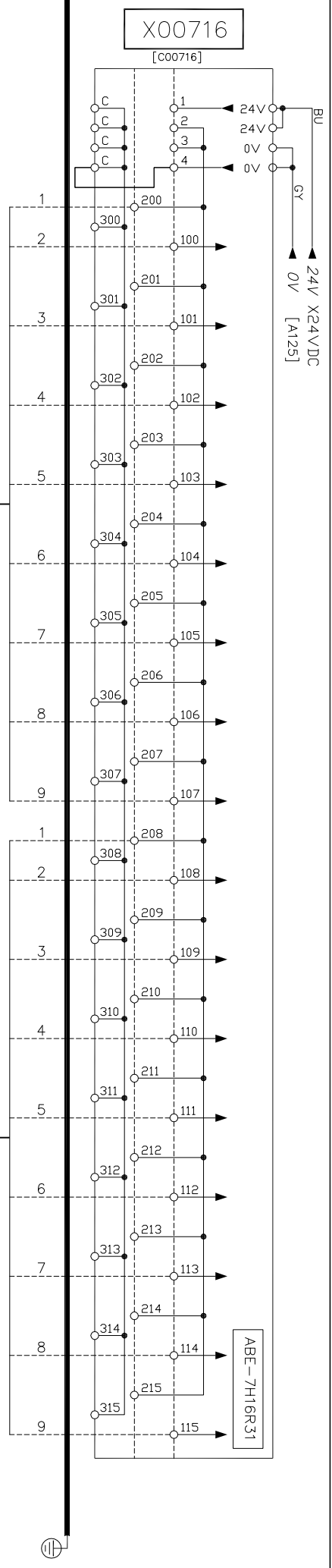
CA01/17X0

BOITIER COMMANDE LOCALE SILO 10 LIGNE 1
ЛОКАЛЬНАЯ КОРОБКА УПРАВЛЕНИЯ СИЛОСА 10 ЛИНИИ 1

CP02

12G1
S 500V

CA01/17X1



ORGANE EXTERIEUR

ВНЕШНИЙ УЗЕЛ

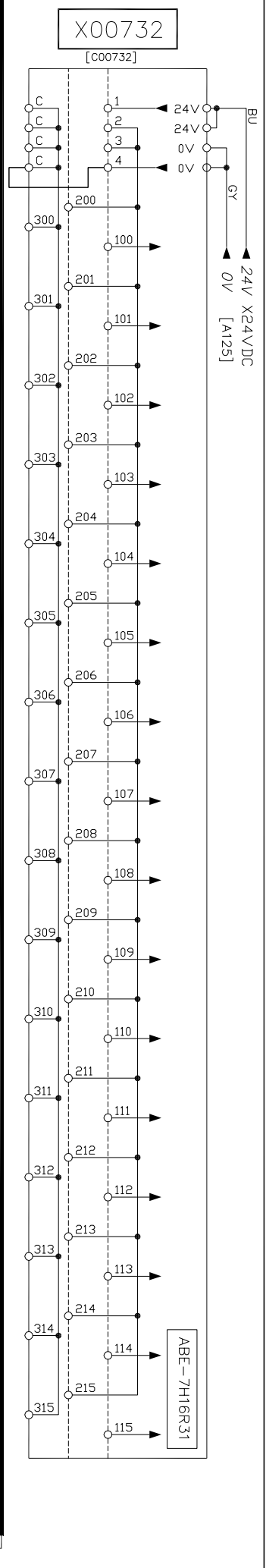
CABLE DE LIAISON
КАБЕЛЬ СВЯЗИ

ABOUTISSANT
ПРИМЫКАЮЩИЙ

TYPE
ТИП

REPÈRE
ПОЗ.

BORNIER
КЛЕММНИК



Responsable
Исполнитель
PH. SAUTY

Dessinateur
Чертила
F. FAYE

00CA01

BORNIER ENTREES TOR
КЛЕММНИК ВХОДОВ ВКЛ/ ВЫКЛ

- VOSKRESSENSK -
070271 C G 0 100

Indice
Индекс

Folio
Лист
A137

56 RUE FERG SI HONGRE F-75008 PARIS

ORGANE EXTERIEUR

ВНЕШНИЙ УЗЕЛ

CABLE DE LIAISON
КАБЕЛЬ СВЯЗИ

ABOUTISSANT
ПРИМЫКАЮЩИЙ

TYPE
ТИП

REPÈRE
ПОЗ

BORNIER

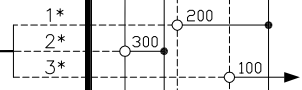
КЛЕММНИК

CTRL ROTATION TAPIS CP03
КОНТРОЛЬ ВРАЩЕНИЯ КОНВЕЙЕРА CP03

CB03

3x1

CA01/CB03

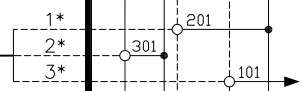


DEVIATEUR 1 POSITION BAS
НАКЛОННОЕ УСТРОЙСТВО 1 В НИЖНЕМ ПОЛОЖЕНИИ

CB01

3x1

CA01/CB011

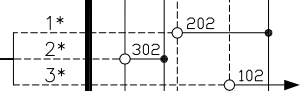


DEVIATEUR 1 POSITION HAUT
НАКЛОННОЕ УСТРОЙСТВО 1 В ВЕРХНЕМ ПОЛОЖЕНИИ

CB01

3x1

CA01/CB012

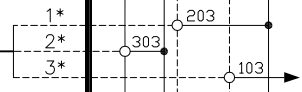


DEVIATEUR 1 POSITION HAUT
НАКЛОННОЕ УСТРОЙСТВО 1 В ВЕРХНЕМ ПОЛОЖЕНИИ

CB02

3x1

CA01/CB021

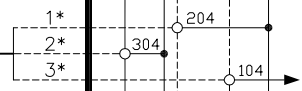


DEVIATEUR 1 POSITION HAUT
НАКЛОННОЕ УСТРОЙСТВО 1 В ВЕРХНЕМ ПОЛОЖЕНИИ

CB02

3x1

CA01/CB022

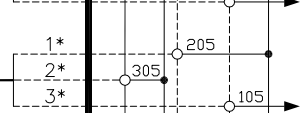


NIVEAU HAUT SILO 10 LIGNE 1
ВЕРХНИЙ УРОВЕНЬ СИЛОСА 10 ЛИНИИ 1

CB04

3x1

CA01/CB04

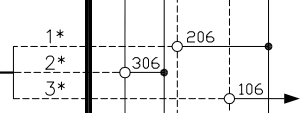


NIVEAU HAUT SILO 11 LIGNE 2
ВЕРХНИЙ УРОВЕНЬ СИЛОСА 11 ЛИНИИ 2

CB05

3x1

CA01/CB05

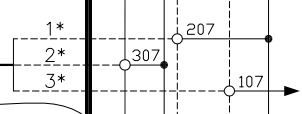


NIVEAU HAUT SILO 12 LIGNE 3
ВЕРХНИЙ УРОВЕНЬ СИЛОСА 12 ЛИНИИ 3

CB06

3x1

CA01/CB06

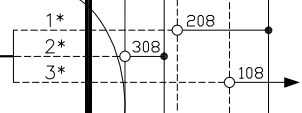


CTRL ROTATION ELEVATEUR

CB07

?

CA01/CB07

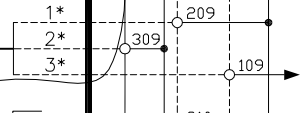


CTRL ROTATION VIS

CB08

?

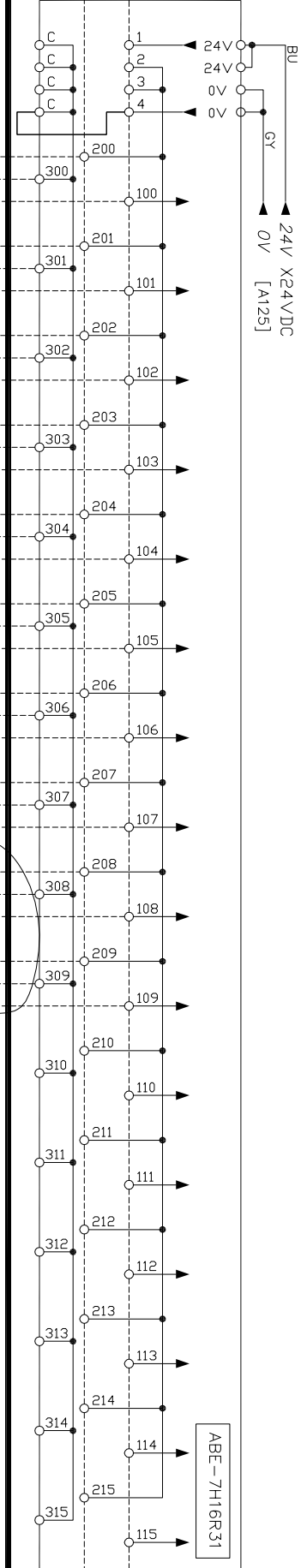
CA01/CB08



RESERVES
РЕЗЕРВ

X00748

[C00748]



ABE-7H16R31



Responsable
Исполнитель
PH. SAUTY

Dessinateur
Чертежник
F. FAYE

00CA01

BORNIER ENTREES TOR
КЛЕММНИК ВХОДОВ ВКЛ/ ВЫКЛ

- VOSKRESSENSK -
070271 C G 0 100

Indice
Индекс
D
Folio
Лист
A138

- 1* BROWN КОРИЧН
- 2* BLUE СИНИЙ
- 3* NOIR ЧЕРНЫЙ
- 4* NOIR ЧЕРНЫЙ
- 5* NOIR ЧЕРНЫЙ

56 RUE FWO ST HONORE F-75008 PARIS

ORGANE EXTERIEUR

ВНЕШНИЙ УЗЕЛ

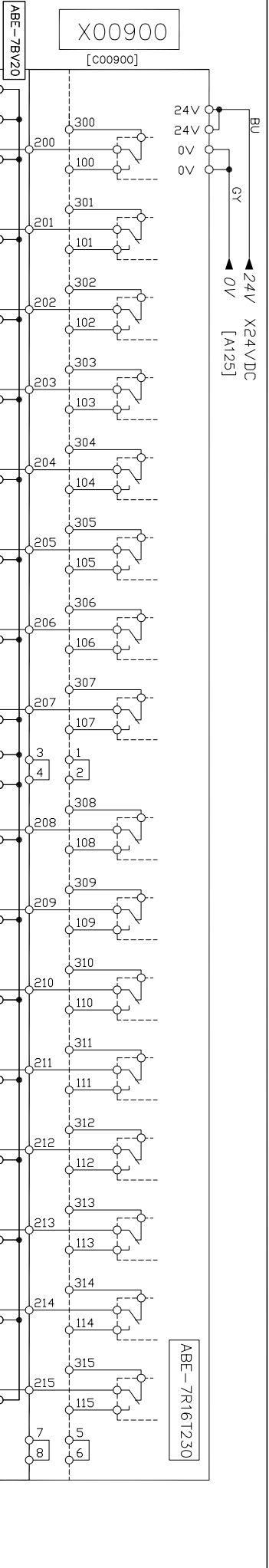
CABLE DE LIAISON
КАБЕЛЬ СВЯЗИ

ABOUTISSANT
ПРИМЫКАЮЩИЙ

TYPE
ТИП

REPÈRE
ПОЗ.

BORNIER
КЛЕММНИК



56 RUE F&G ST HONORE F-75008 PARIS

Responsable
Имбергил
PH. SAUTY

Dessinateur
Чертил
F. FAYE

00CA01

BORNIER SORTIES TOR
КЛЕММНИК ВЫХОДОВ ВКЛ/ ВЫКЛ

- VOSKRESSENSK -
070271 C G 0 100

Indice
Индекс

Folio
Лист
A143

ORGANE EXTERIEUR

ВНЕШНИЙ УЗЕЛ

CABLE DE LIAISON
КАБЕЛЬ СВЯЗИ

ABOUTISSANT
ПРИМЬКАЮЩИЙ

TYPE
ТИП

REPÈRE
ПОЗ.

BORNIER
КЛЕММНИК

КЛЕММНИК



56 RUE FERG SI HONGRE F-75008 PARIS

Responsable
Имбергил
PH. SAUTY

Dessinateur
Чертил
F. FAYE

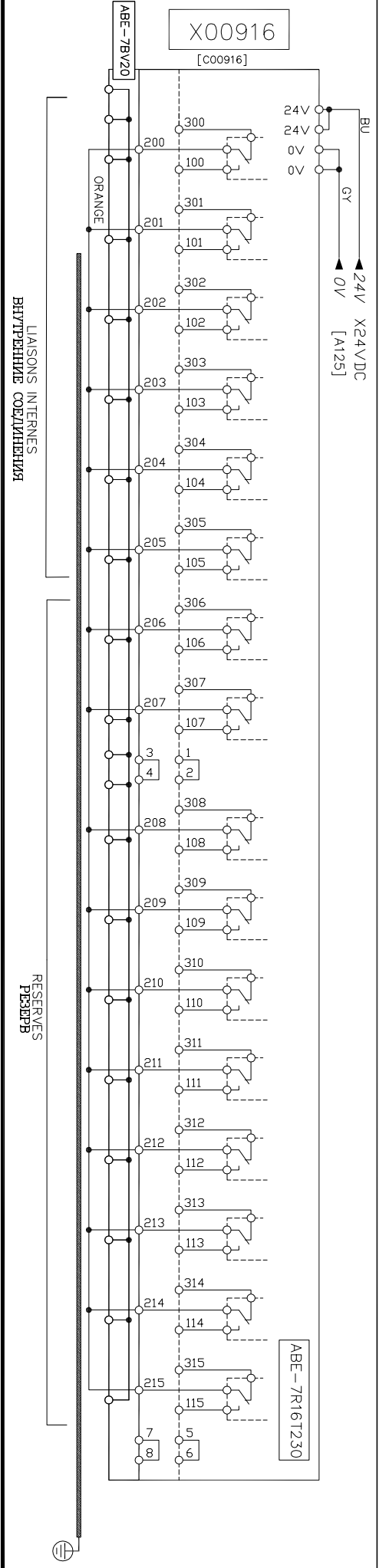
00CA01

BORNIER SORTIES TOR
КЛЕММНИК ВЫХОДОВ ВКЛ/ ВЫКЛ

- VOSKRESSENSK -
070271 C G 0 100

Indice
Индекс

Folio
Лист
A144



ORGANE EXTERIEUR

ВНЕШНИЙ УЗЕЛ

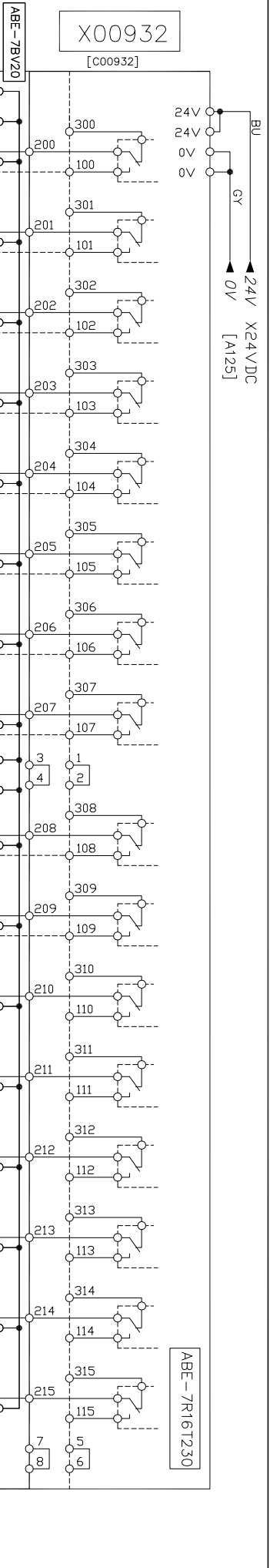
CABLE DE LIAISON
КАБЕЛЬ СВЯЗИ

ABOUTISSANT
ПРИМЫКАЮЩИЙ

TYPE
ТИП

REPÈRE
ПОЗ.

BORNIER
КЛЕММНИК



BOITE CP01
КОРОБКА CP01

Q09X0

7G1
S 500V

CA01/Q09X0

BOITE CP02
КОРОБКА CP02

Q09X1

7G1
S 500V

CA01/Q09X1



56 RUE FERG SI HONORE F-75008 PARIS

Responsable
Исполнитель
PH. SAUTY

Dessinateur
Чертежник
F. FAYE

00CA01

BORNIER SORTIES TOR
ЛЕММНИК ВЫХОДОВ ВКЛ/ ВЫКЛ

- VOSKRESSENSK -
070271 C G 0 100

Indice
Индекс

Folio
Лист
A145

ORGANE EXTERIEUR

ВНЕШНИЙ УЗЕЛ

CABLE DE LIAISON
КАБЕЛЬ СВЯЗИ

ABOUTISSANT
ПРИМЫКАЮЩИЙ

TYPE
ТИП

REPÈRE
ПОЗ.

BORNIER
КЛЕММНИК

КЛЕММНИК



56 RUE FERG ST HONORE F-75008 PARIS

Responsable
Исполнитель
PH. SAUTY

Dessinateur
Чертежник
F. FAYE

00CA01

BORNIER SORTIES TOR
КЛЕММНИК ВЫХОДОВ ВКЛ/ ВЫКЛ

070271 C G 0 100

A

Folio
Лист
A146

COMBINE LUMINEUX PREPARATION

КОМБИНИРОВАННАЯ СВЕТОВАЯ СИГНАЛИЗАЦИЯ ПОДГОТОВКИ

009H60

5G1
S 500V

CA01/009H60

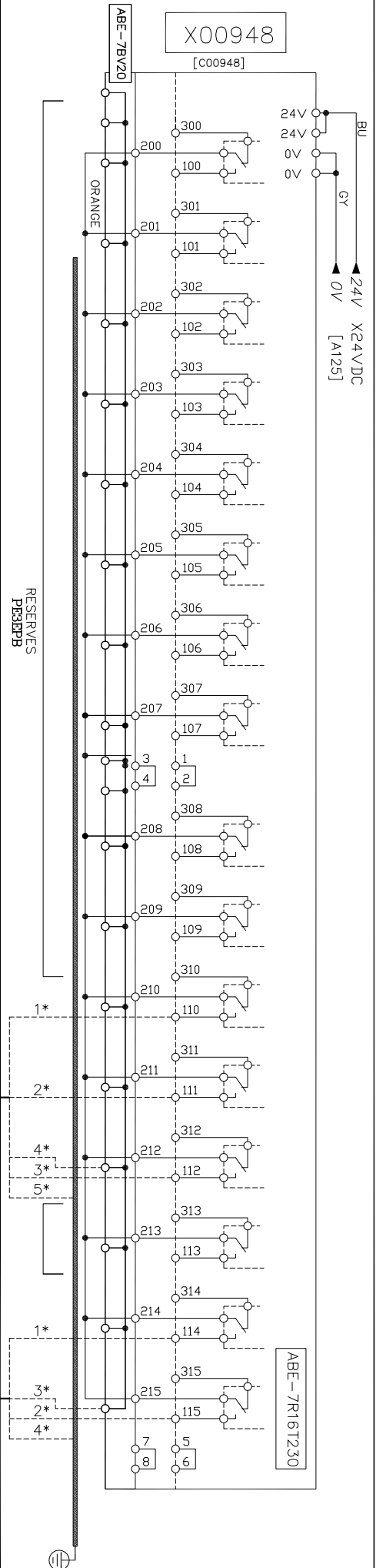
COMBINE SONORE ET LUMINEUX PREPARATION

ЗВУКОВАЯ И СВЕТОВАЯ СИГНАЛИЗАЦИЯ ПОДГОТОВКИ

009H63

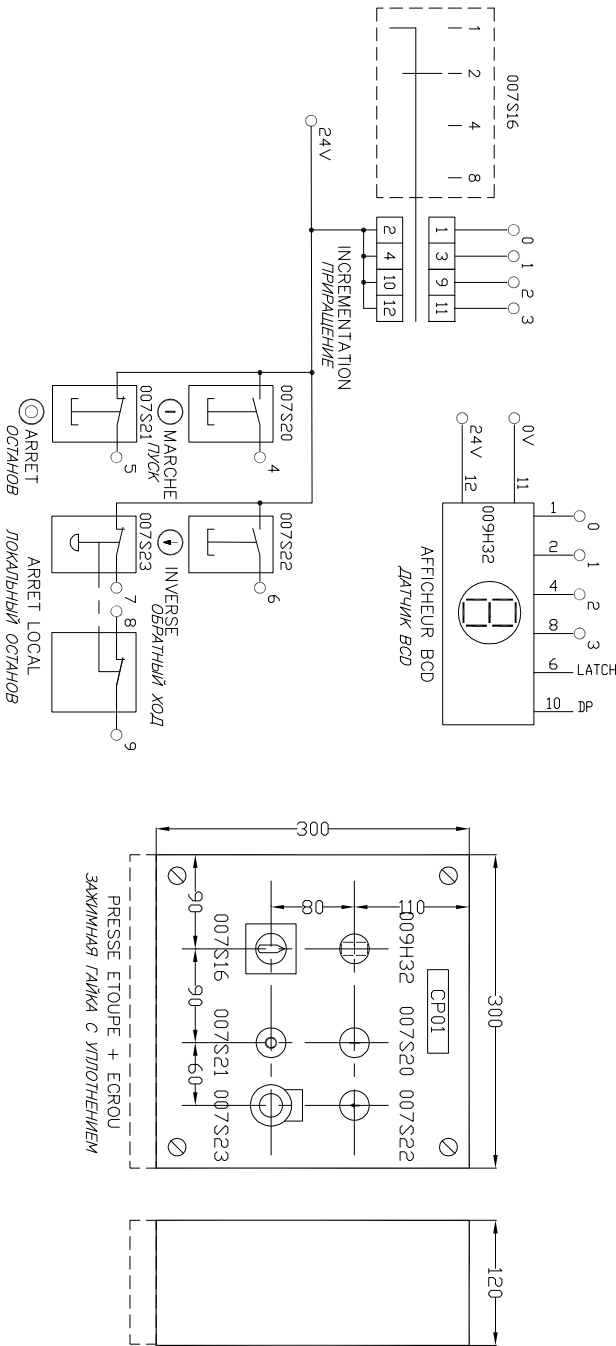
4G1
S 500V

CA01/009H63



- 1* BLEU Синий
- 2* NOIR Черный
- 3* BRUN Коричневый
- 4* NOIR Черный
- 5* NOIR Черный

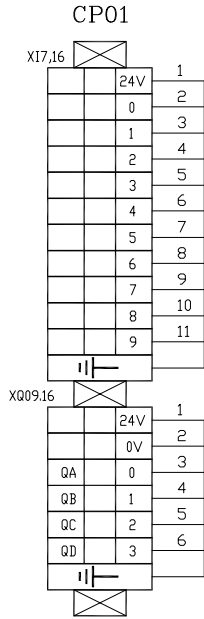
ORGANES INTERNES
ВНУТРЕННИЙ УЗЕЛ



REPERE / ПОЗ	REFERENCE / РЕФЕРЕНС	FOURNISSEUR / ПОСТАВЩИТЕЛЬ
007S16	AD11 C59 820 EF + KNE *F1342	KRAUS & NAIMER
007S20	XB5 - AA3311 /VERT зёлёный	TELEMECANIQUE
007S21	XB5 - AA4322 /ROUGE красный	TELEMECANIQUE
007S22	XB5 - AA4322 /ROUGE красный	TELEMECANIQUE
007S23	ZB5 - AC2 /NOIR чёрный	TELEMECANIQUE
009H32	ZA2 - VA12 /VERT зёлёный + ZA2 - VA03	TELEMECANIQUE

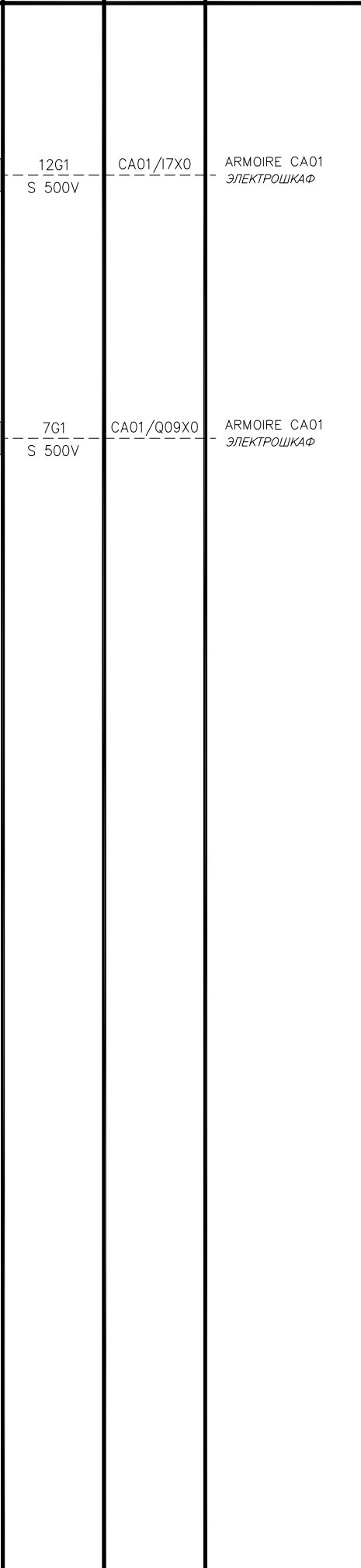
BORNIER BOITE
КЛЕММНАЯ КОРОБКА

BOITE
КОРОБКА
RITTAL: KL1507.210 (300x300x120)



CABLE ARRIVANT A LA BOITE
КАБЕЛЬ ПОДВОДИМЫЙ К КОРОБКЕ

CABLE DE LIAISON КАБЕЛЬ СВЯЗИ		ORGANE ВНЕШНИЙ EXTERIEUR УЗЕЛ
TYPE ТИП	REPERE ПОЗ	
12G1 S 500V	CA01/17X0	ARMOIRE CA01 ЭЛЕКТРОШКАФ
7G1 S 500V	CA01/Q09X0	ARMOIRE CA01 ЭЛЕКТРОШКАФ



ORGANES INTERNES
ВНУТРЕННИЙ УЗЕЛ

BORNIER BOITE
КЛЕММНАЯ КОРОБКА

CABLE ARRIVANT A LA BOITE
КАБЕЛЬ ПОДВОДИМЫЙ К КОРОБКЕ

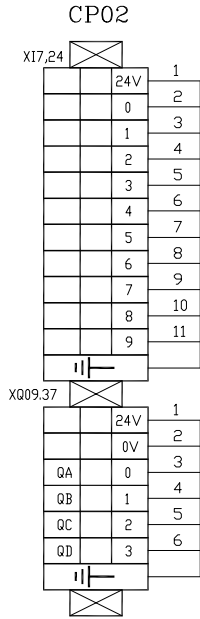
CABLE DE LIAISON
КАБЕЛЬ СВЯЗИ

ORGANE
ВНЕШНИЙ
EXTERIEUR
УЗЕЛ

TYPE
ТИП

REPERE
ПОЗ

BOITE
КОРОБКА
RITTAL: KL1507.210 (300x300x120)



12G1
S 500V

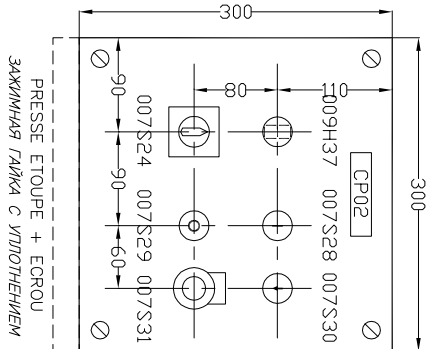
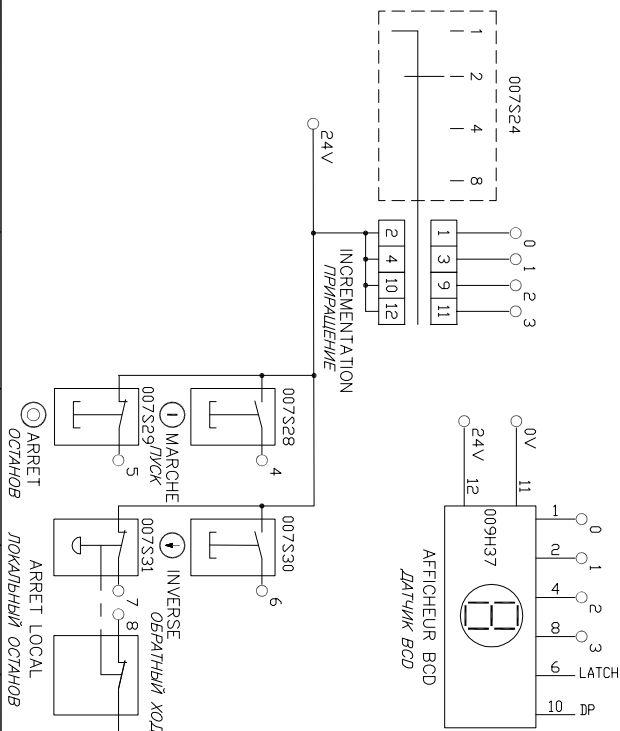
CA01/17X1

ARMOIRE CA01
ЭЛЕКТРОШКАФ

7G1
S 500V

CA01/Q09X1

ARMOIRE CA01
ЭЛЕКТРОШКАФ



REPERE ПОЗ	REFERENCE РЕФЕРЕНС	FOURNISSEUR ПРОВОДИТЕЛЬ
007S24	AD11 C59 820 EF +KNE*F1342	KRAUS & NAIMER
007S28	XB5 - AA3311 /VERT зеленый	TELEMECANIQUE
007S29	XB5 - AA4322 /ROUGE красный	TELEMECANIQUE
007S30	XB5 - AA3341 /BLANC белый	TELEMECANIQUE
007S31	ZB5 - AC2 /NOIR + 2xZB5 - AZ102	TELEMECANIQUE
009H37	ZA2 - VA12 /VERT + ZA2 - VA03	TELEMECANIQUE

ORGANES INTERNES
ВНУТРЕННИЙ УЗЕЛ

BORNIER BOITE
КЛЕММНАЯ КОРОБКА

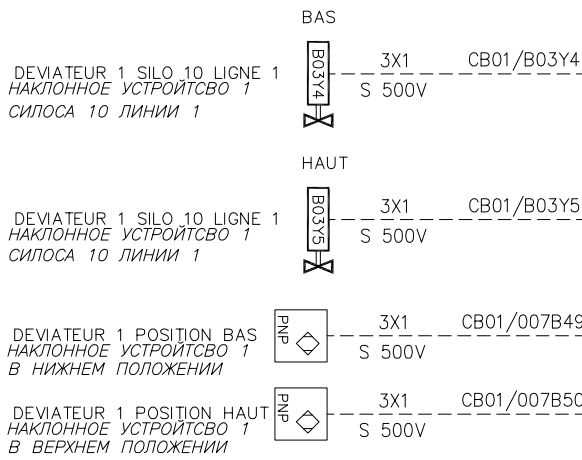
CABLE ARRIVANT A LA BOITE
КАБЕЛЬ ПОДВОДИМЫЙ К КОРОБКЕ

CABLE DE LIAISON
КАБЕЛЬ СВЯЗИ

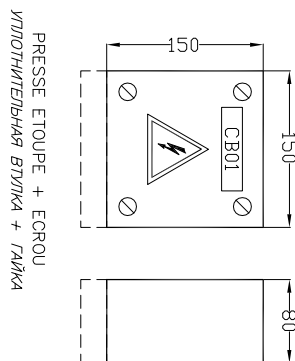
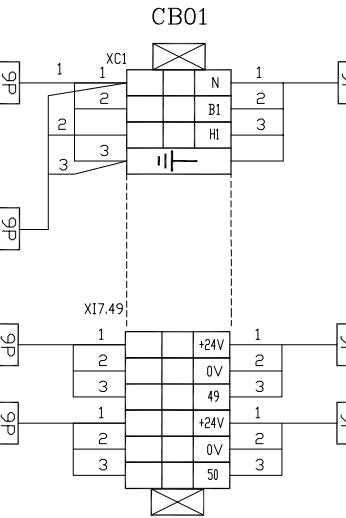
ORGANE
ВНЕШНИЙ
EXTERIEUR
УЗЕЛ

TYPE
ТИП

REPERE
ПОЗ



BOITE
КОРОБКА
RITTAL: KL1500.510 (150x150x120)



4G1 S 500V	CA01/CB01	ARMOIRE CA01 ЭЛЕКТРОШКАФ
3X1 S 500V	CA01/CB011	ARMOIRE CA01 ЭЛЕКТРОШКАФ
3X1 S 500V	CA01/CB012	ARMOIRE CA01 ЭЛЕКТРОШКАФ

ORGANES INTERNES
ВНУТРЕННИЙ УЗЕЛ

BORNIER BOITE
КЛЕММНАЯ КОРОБКА

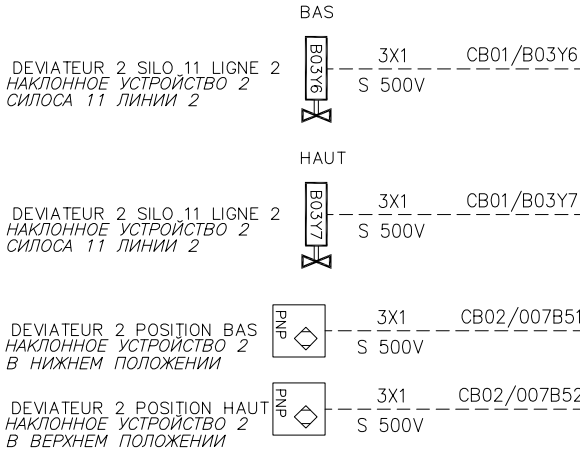
CABLE ARRIVANT A LA BOITE
КАБЕЛЬ ПОДВОДИМЫЙ К КОРОБКЕ

CABLE DE LIAISON
КАБЕЛЬ СВЯЗИ

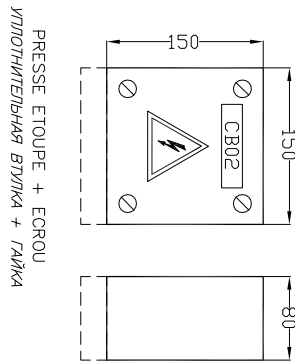
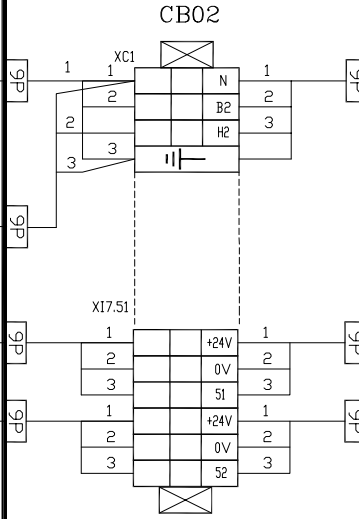
ORGANE
ВНЕШНИЙ
EXTERIEUR
УЗЕЛ

TYPE
ТИП

REPERE
ПОЗ



BOITE
КОРОБКА
RITTAL: KL1500.510 (150x150x120)



4G1 S 500V	CA01/CB02	ARMOIRE CA01 ЭЛЕКТРОШКАФ
3X1 S 500V	CA01/CB021	ARMOIRE CA01 ЭЛЕКТРОШКАФ
3X1 S 500V	CA01/CB022	ARMOIRE ЭЛЕКТРОШКАФ

ORGANES INTERNES
 ВНУТРЕННИЙ УЗЕЛ

BORNIER BOITE
 КЛЕММНАЯ КОРОБКА

CABLE ARRIVANT A LA BOITE
 КАБЕЛЬ ПОДВОДИМЫЙ К КОРОБКЕ

CABLE DE LIAISON
 КАБЕЛЬ СВЯЗИ

ORGANE
 ВНЕШНИЙ
 EXTERIEUR
 УЗЕЛ

TYPE
 ТИП

REPERE
 ПОЗ

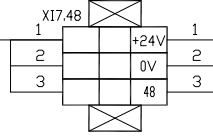
CONTROLE ROTATION
 КОНТРОЛЬ ВРАЩЕНИЯ



3X1 CB03/007B48
 S 500V

BOITE
 КОРОБКА
 RITTAL: KL1500.510 (150x150x120)

CB03

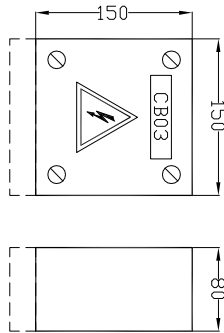


3X1
 S 500V

CA01/CB03

ARMOIRE CA01
 ЭЛЕКТРОШКАФ

PRESE ETOUPE + ECROU
 УПЛОТНИТЕЛЬНАЯ ВТУЛКА + ГАЙКА



ORGANES INTERNES
 ВНУТРЕННИЙ УЗЕЛ

BORNIER BOITE
 КЛЕММНАЯ КОРОБКА

CABLE ARRIVANT A LA BOITE
 КАБЕЛЬ ПОДВОДИМЫЙ К КОРОБКЕ

CABLE DE LIAISON
 КАБЕЛЬ СВЯЗИ

ORGANE
 ВНЕШНИЙ
 EXTERIEUR
 УЗЕЛ

TYPE
 ТИП

REPERE
 ПОЗ

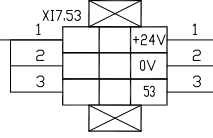
NIVEAU HAUT
 ВЕРХНИЙ УРОВЕНЬ



3X1 CB04/007B53
 S 500V

BOITE
 КОРОБКА
 RITTAL: KL1500.510 (150x150x120)

CB04

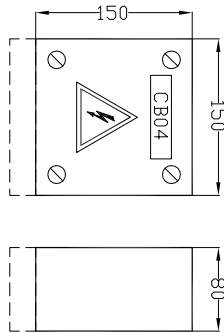


3X1
 S 500V

CA01/CB04

ARMOIRE CA01
 ЭЛЕКТРОШКАФ

PRESE ETOUPE + ECRU
 УПЛОТНИТЕЛЬНАЯ ВТУЛКА + ГАЙКА



ORGANES INTERNES
ВНУТРЕННИЙ УЗЕЛ

BORNIER BOITE
КЛЕММНАЯ КОРОБКА

CABLE ARRIVANT A LA BOITE
КАБЕЛЬ ПОДВОДИМЫЙ К КОРОБКЕ

CABLE DE LIAISON
КАБЕЛЬ СВЯЗИ

ORGANE
ВНЕШНИЙ
EXTERIEUR
УЗЕЛ

TYPE
ТИП

REPERE
ПОЗ

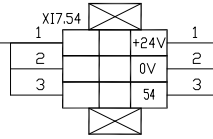
NIVEAU HAUT
ВЕРХНИЙ УРОВЕНЬ



3X1 CB05/007B54
S 500V

BOITE
КОРОБКА
RITTAL: KL1500.510 (150x150x120)

CB05

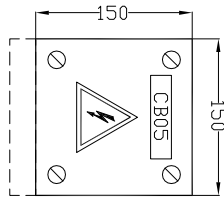


3X1
S 500V

CA01/CB05

ARMOIRE CA01
ЭЛЕКТРОШКАФ

PRESE ETOUPE + ECRU
УПЛОТНИТЕЛЬНАЯ ВТУЛКА + ГАЙКА



ORGANES INTERNES
ВНУТРЕННИЙ УЗЕЛ

BORNIER BOITE
КЛЕММНАЯ КОРОБКА

CABLE ARRIVANT A LA BOITE
КАБЕЛЬ ПОДВОДИМЫЙ К КОРОБКЕ

CABLE DE LIAISON
КАБЕЛЬ СВЯЗИ

ORGANE
ВНЕШНИЙ
EXTERIEUR
УЗЕЛ

TYPE
ТИП

REPERE
ПОЗ

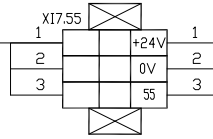
NIVEAU HAUT
ВЕРХНИЙ УРОВЕНЬ



3X1 CB06/007B55
S 500V

BOITE
КОРОБКА
RITTAL: KL1500.510 (150x150x120)

CB06

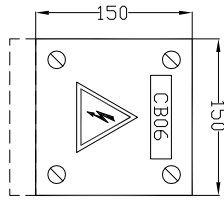


3X1
S 500V

CA01/CB06

ARMOIRE CA01
ЭЛЕКТРОШКАФ

PRESE ETOUPE + ECRU
УПЛОТНИТЕЛЬНАЯ ВТУЛКА + ГАЙКА



ORGANES INTERNES
ВНУТРЕННИЙ УЗЕЛ

BORNIER BOITE
КЛЕММНАЯ КОРОБКА

CABLE ARRIVANT A LA BOITE
КАБЕЛЬ ПОДВОДИМЫЙ К КОРОБКЕ

CABLE DE LIAISON
КАБЕЛЬ СВЯЗИ

ORGANE
ВНЕШНИЙ
EXTERIEUR
УЗЕЛ

TYPE
ТИП

REPERE
ПОЗ.

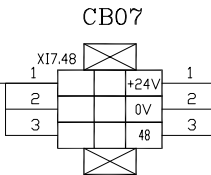
BOITE
КОРОБКА
RITTAL: KL1500.510 (150x150x120)

CONTROLE ROTATION
КОНТРОЛЬ ВРАЩЕНИЯ



3X1 CB07/007B59
S 500V

9P



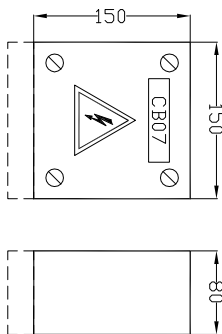
9P

3X1
S 500V

CA01/CB07

ARMOIRE CA01
ЭЛЕКТРОШКАФ

PRESSE ETOUPE + ECROU
УПЛОТНИТЕЛЬНАЯ ВТУЛКА + ГАЙКА



ORGANES INTERNES
ВНУТРЕННИЙ УЗЕЛ

BORNIER BOITE
КЛЕММНАЯ КОРОБКА

CABLE ARRIVANT A LA BOITE
КАБЕЛЬ ПОДВОДИМЫЙ К КОРОБКЕ

CABLE DE LIAISON
КАБЕЛЬ СВЯЗИ

ORGANE
ВНЕШНИЙ
EXTERIEUR
УЗЕЛ

TYPE
ТИП

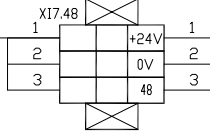
REPERE
ПОЗ

CONTROLE ROTATION
КОНТРОЛЬ ВРАЩЕНИЯ



3X1
S 500V

CB08/007B60



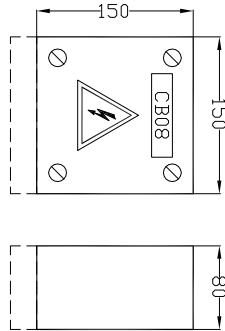
3X1
S 500V

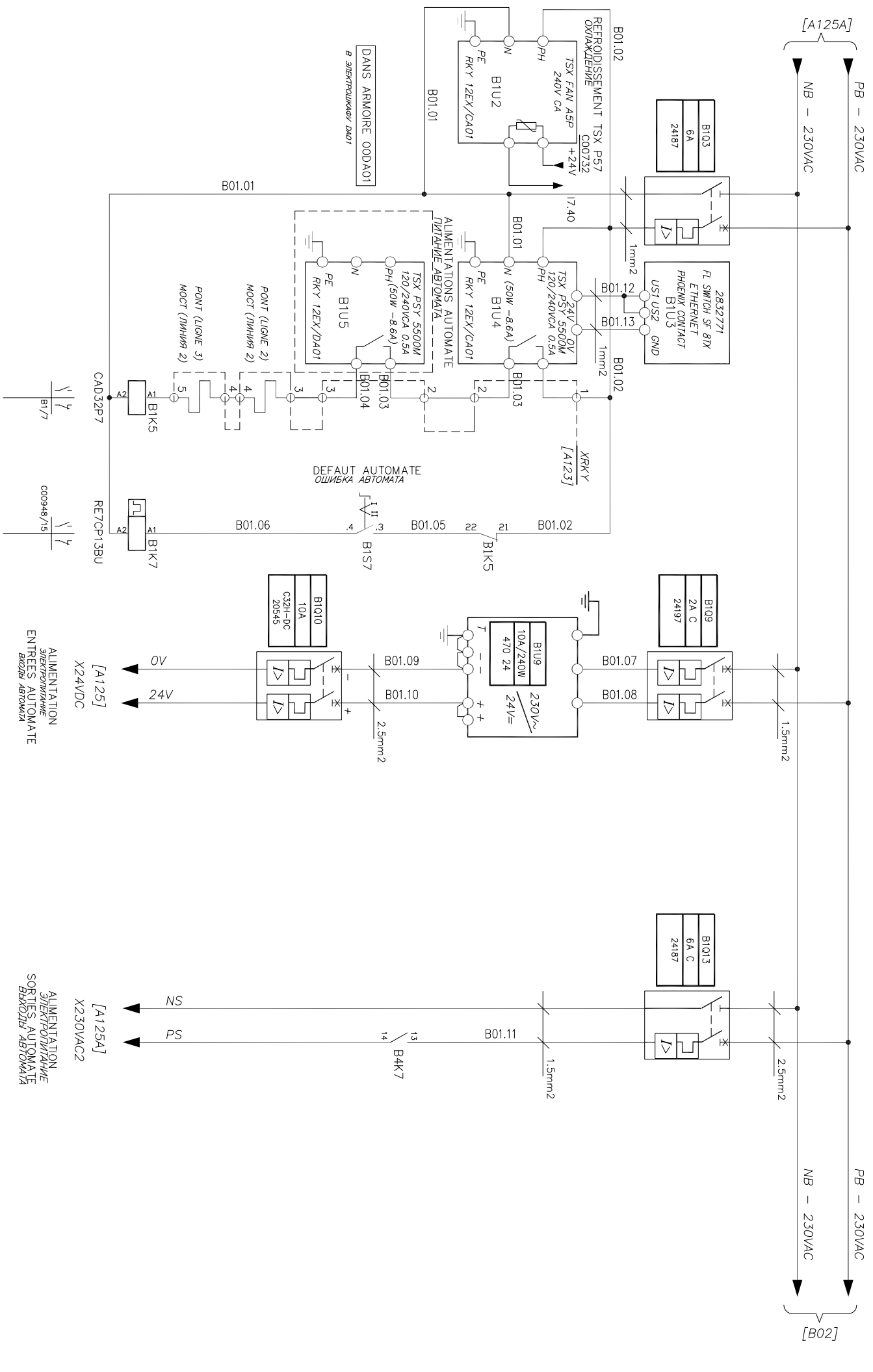
CA01/CB08

ARMOIRE CA01
ЭЛЕКТРОШКАФ

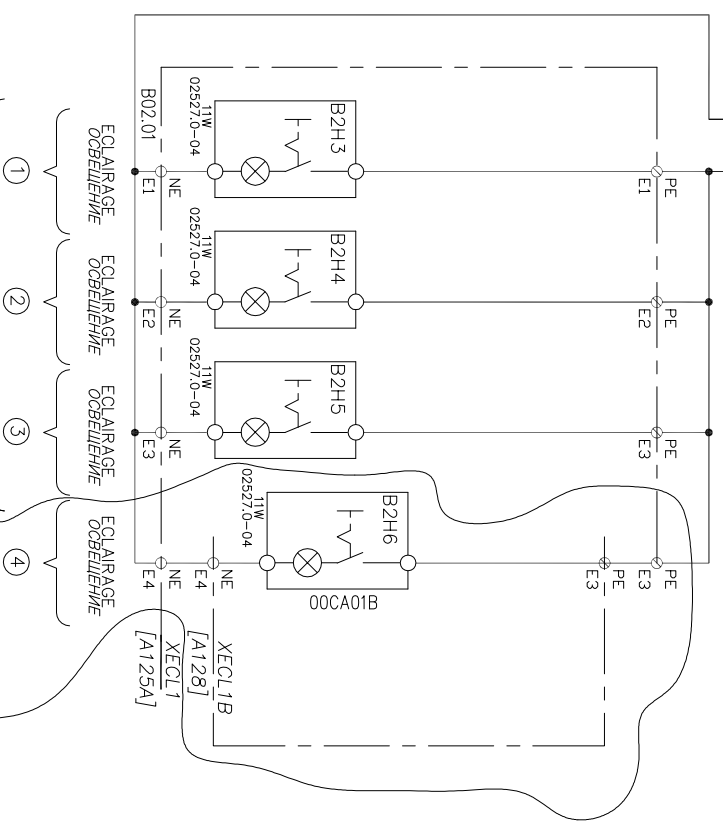
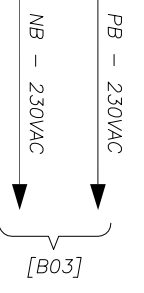
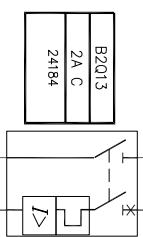
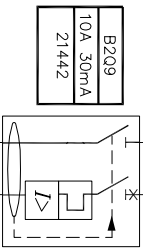
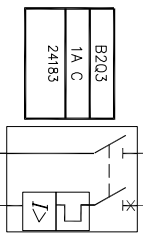
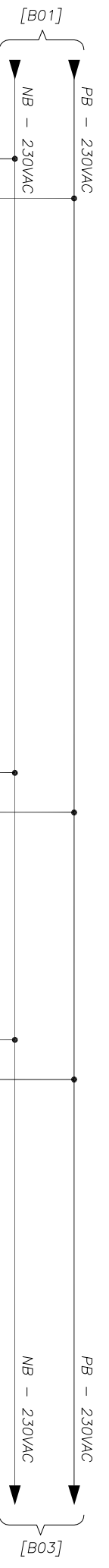
BOITE
КОРОБКА
RITTAL: KL1500.510 (150x150x120)

PRESE ETUIPE + ECRU
УПЛОТНИТЕЛЬНАЯ ВТУЛКА + ГАЙКА

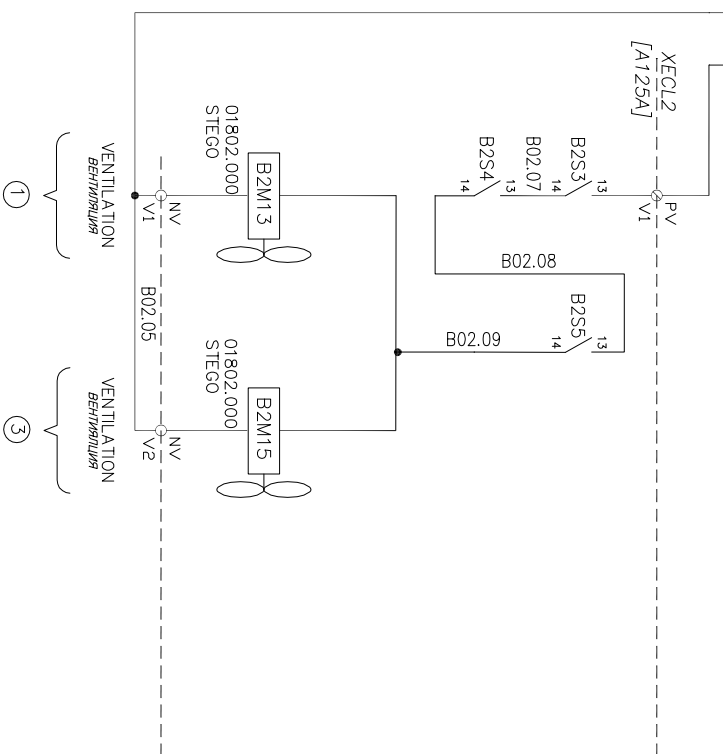




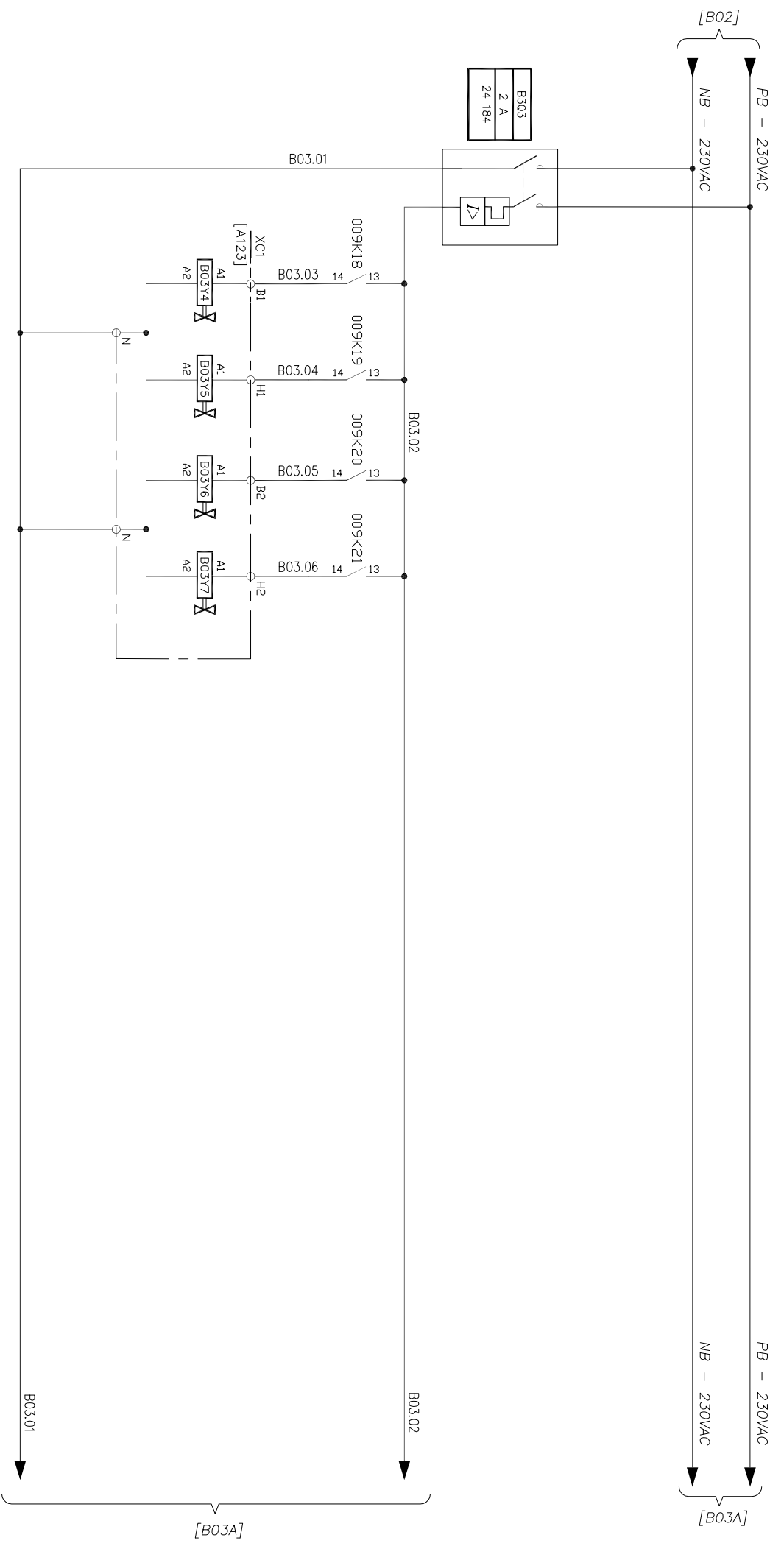
1	2	3	4	5	6	7	8	9	10	11	12	13	14	15	16	17
			Responsable Imbergeri PH. SAUTY	Dessinateur Chepmu F. FAYE	00CA01		TELECOMMANDE ТЕЛЕУПРАВЛЕННЯ			- VOSKRESSENSK - 070271 C G 0 100		Indice Индекс	Folio Лист	B01		
56 RUE FBG SI HONGRE F-75008 PARIS			DEFAUT AUTOMATE НЕКОРРАКЦІОНЬ КУНОТЕУРА ТИПОСІЧКОВОЕ РЕЛІС			CAD32P7 RETCP13BU 000948/15			ALIMENTATION ЗАПІТАВАННЯ ENTRIES AUTOMATE ВХОДИ АВТОМАТА			ALIMENTATION ВИХОДИ АВТОМАТА SORTIES AUTOMATE ВИХОДИ АВТОМАТА				



PRISES CONSOLE
 КОНСОЛЬНЫЕ РОЗЕТКИ



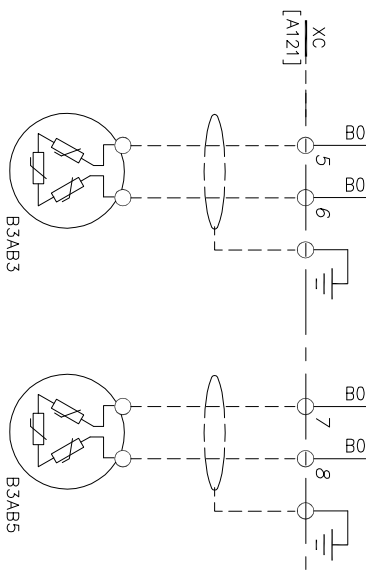
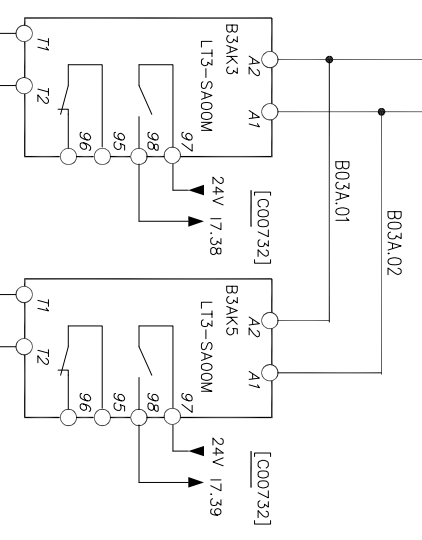
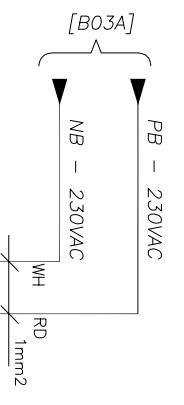
1	2	3	4	5	6	7	8	9	10	11	12	13	14	15	16	17
			Responsable Иштеггул PH. SAUTY		Dessinateur Чегмун F. FAYE		00CA01		TELECOMMANDE ТЕЛЕУПРАВЛЕНИЕ		- VOSKRESSENSK - 070271 C G 0 100		Indice Индекс		Folio Лист B02	
56 RUE FBG SI HONORE F-75008 PARIS																



BAS HAUT
 DEVIATEUR 1
 НАКЛОННОЕ УСТРОЙСТВО 1
 SILO 10 LIGNE 1
 СИЛОС 10 ЛИНИЯ 1

BAS HAUT
 DEVIATEUR 2
 НАКЛОННОЕ УСТРОЙСТВО 2
 SILO 11 LIGNE 2
 СИЛОС 11 ЛИНИЯ 2

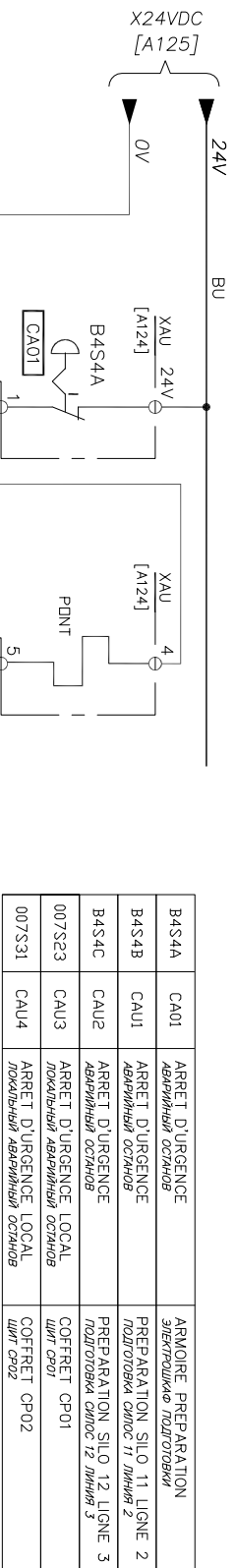
1	2	3	4	5	6	7	8	9	10	11	12	13	14	15	16	17
			Responsable <i>Император</i> PH. SAUTY	Dessinateur <i>Чертул</i> F. FAYE	00CA01	TELECOMMANDE ЕЛЕКТРАВЛЕННЕ				- VOSKRESSENSK - 070271 C G 0 100		Indice <i>Индикс</i>	Folio <i>Лист</i> B03			
56 RUE FAGE ST HONORE F-75008 PARIS																



THERMISTANCE MOTEUR
 ТЕРМОРЕЗИСТОР ДВИГАТЕЛЯ
 ALIMENTAITEUR VIBRANT/OMO
 ВИБРОПРИДАТЕЛЯ / ОМ1

THERMISTANCE MOTEUR
 ТЕРМОРЕЗИСТОР ДВИГАТЕЛЯ
 ALIMENTAITEUR VIBRANT/OM1
 ВИБРОПРИДАТЕЛЯ / ОМ1

1	2	3	4	5	6	7	8	9	10	11	12	13	14	15	16	17
			Responsable	Dessinateur	00CA01		TELECOMMANDE				- VOSKRESSENSK -		Indice	Folio		
56 RUE FBG ST HONORE F-75008 PARIS			Ymepgur	Чепнуи			ТЕЛЕУПРАВЛЕНИЕ						Индекс	Лист		
			PH. SAUTY	F. FAYE										B03A		



B4S4A	CA01	ARRET D'URGENCE Аварийный останов	ARMOIRE PREPARATION Электрощит подготовки
B4S4B	CAU1	ARRET D'URGENCE Аварийный останов	PREPARATION SILO 11 LIGNE 2 Подготовка силос 11 линия 2
B4S4C	CAU2	ARRET D'URGENCE Аварийный останов	PREPARATION SILO 12 LIGNE 3 Подготовка силос 12 линия 3
007S23	CAU3	ARRET D'URGENCE LOCAL Локальный аварийный останов	COFFRET OP01 Щит оп01
007S31	CAU4	ARRET D'URGENCE LOCAL Локальный аварийный останов	COFFRET OP02 Щит оп02

RELAIS SECURITE
РЕЛЕ БЕЗОПАСНОСТИ
ARRET D'URGENCE
АВАРИЙНЫЙ ОСТАНОВ

BP REARMEMENT
ПД РЕПЕРАЖОЖА
ARMOIRE
ЭЛЕКТРОЩИТАФ



Responsable
Yntegruri
PH. SAUTY

Dessinateur
Чертуну
F. FAYE

00CA01

TELECOMMANDE
ТЕЛЕУПРАВЛЕНИЕ

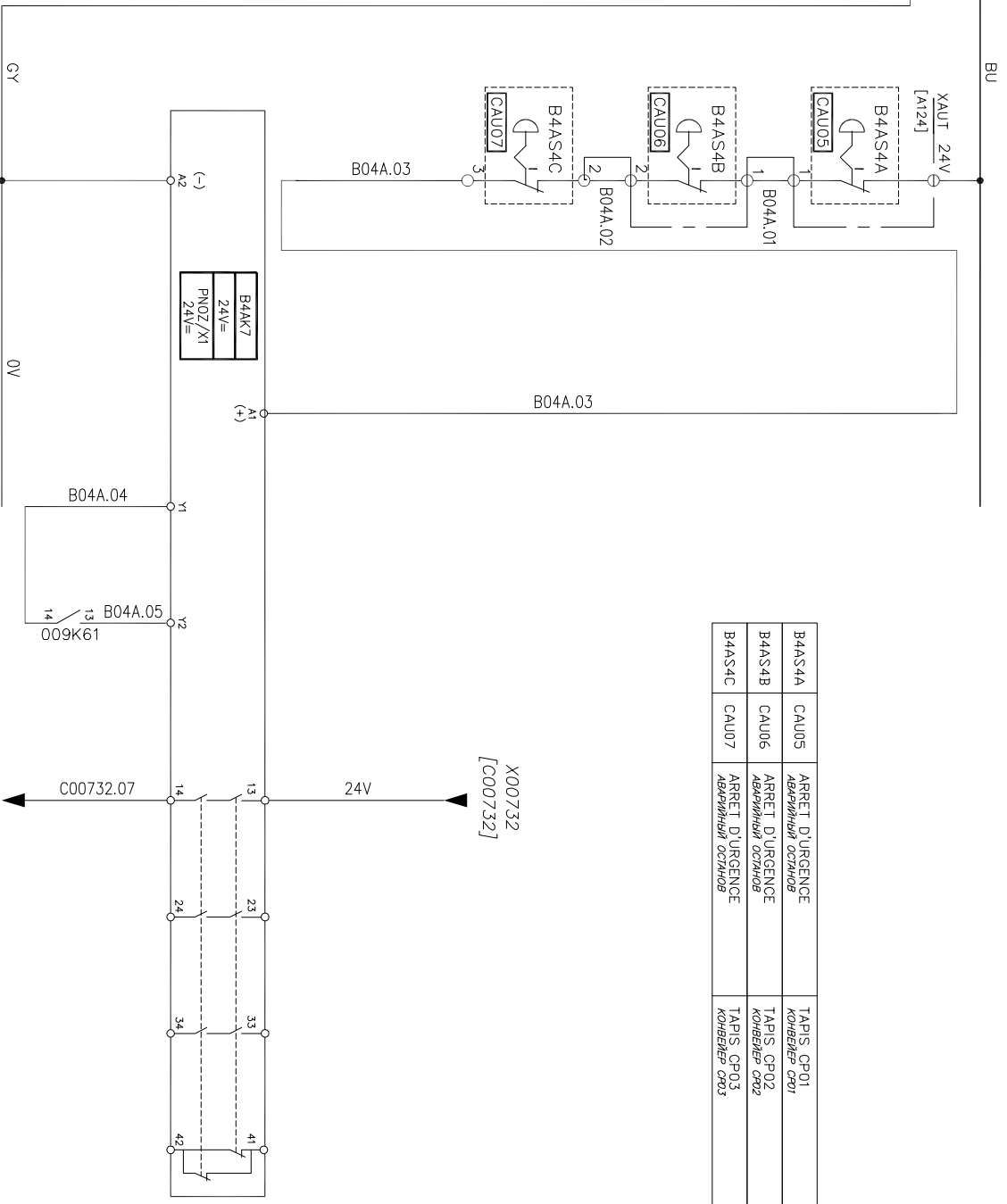
- VOSKRESSENSK -
070271 C G 0 100

Indice
Индекс
A

Folio
Лист
B04

X24VDC
[A125]
24V
0V
BU

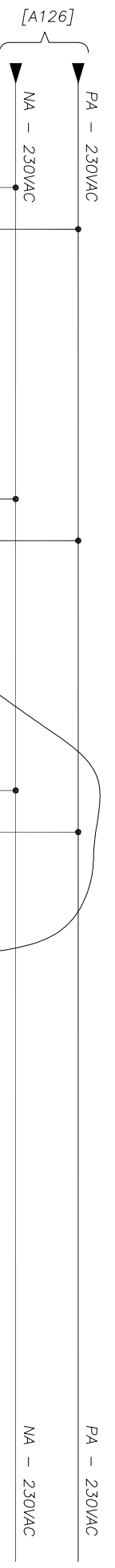
B4AS4A	CAU05	ARRET D'URGENCE Аварийный сигнал	TAPIS CP01 КОНВЕНЕР СР01
B4AS4B	CAU06	ARRET D'URGENCE Аварийный сигнал	TAPIS CP02 КОНВЕНЕР СР02
B4AS4C	CAU07	ARRET D'URGENCE Аварийный сигнал	TAPIS CP03 КОНВЕНЕР СР03



RELAIS SECURITE
РЕЛЕ БЕЗОПАСНОСТИ
ARRET D'URGENCE
АВАРИЙНЫЙ СИГНАЛ
TAPIS
КОНВЕНЕР

REARMEMENT
ПЕРЕЗАПУСК
17.37
[C00732]

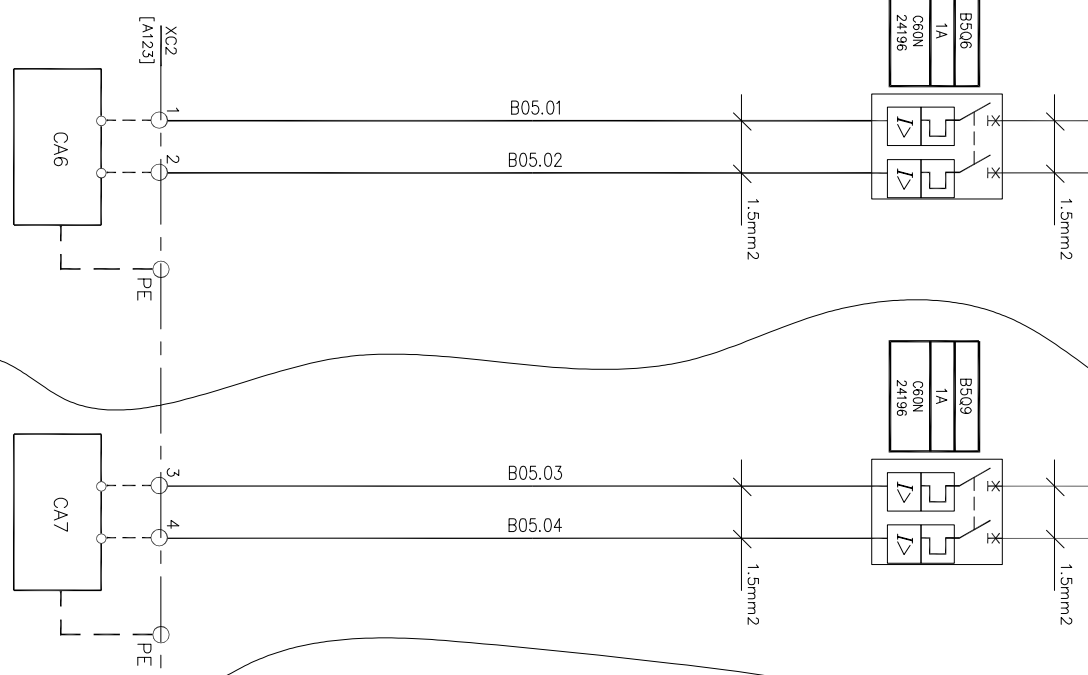
1	2	3	4	5	6	7	8	9	10	11	12	13	14	15	16	17
			Responsable Үмбергул PH. SAUTY	Dessinateur Чеприна F. FAYE	00CA01	TELECOMMANDE ТЕЛЕУПРАВЛЕНИЕ	- VOSKRESSENSK - 070271 C G 0 100				Indice Индекс	Folio Лист B04A				
56 RUE FBG ST HONORE F-75008 PARIS																



ALIMENTATION
 ПИТАНИЕ
 TRANSPOUR LES
 ПРИБОРОВ И Т.П.
 MESURE COURANT
 ИЗМЕРЕНИЕ ТОКА

DECALMAYAGE BROY MART.
 ОЧИСТИТЕЛЬ МОЛОТКОВОЙ ДРОБИЛКИ
 P = 0.1 KW / I_n = 0.45 A

DECALMAYAGE BROY MART. (S.S)
 ОЧИСТИТЕЛЬ МОЛОТКОВОЙ ДРОБИЛКИ
 P = 0.1 KW / I_n = 0.45 A

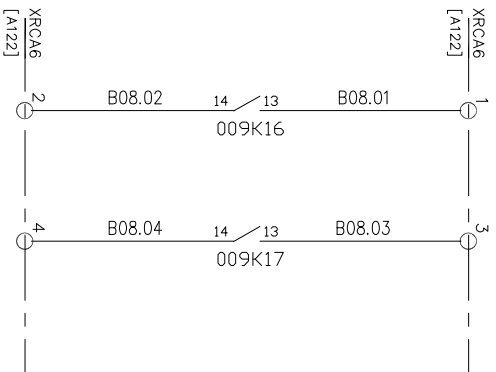


1	2	3	4	5	6	7	8	9	10	11	12	13	14	15	16	17
			Responsable Ymberguri	Dessinateur Chapmua	00CA01		TELECOMMANDE ТЕЛЕУПРАВЛЕНИЕ		- VOSKRESSENSK -			Indice Индекс	Folio Лист			
56 RUE FBG ST HONORE F-75008 PARIS			PH. SAUTY	F. FAYE					070271 C G 0 100				B05			

FLIS ROUGES
КРАСНЫЕ ПРОВОДА

VERS COFFRET DECOLMATAGE
К ШИТУ ОЧИСТИТЕЛЯ
БРОУЕУР А МАРТЕАУХ
МОЛОТКОВОЙ ДРОБИЛКИ

CA6



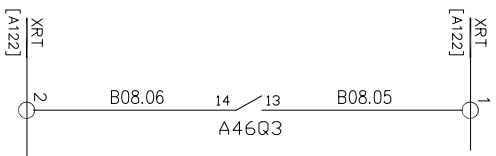
AUTORISATION MARCHE
АВТОРИЗАЦИЯ ПУСКА
DECOLMATAGE FILRE
ОЧИСТКА ФИЛЬТРА
BROYEUR A MARTEAUX
МОЛОТКОВОЙ ДРОБИЛКИ

RESERVE
РЕЗЕРВ

TELECOMMANDE A DISTANCE
ДИСТАНЦИОННОЕ ТЕЛЕУПРАВЛЕНИЕ
COFFRET DECOLMATAGE FILTRE БРОУЕУР А МАРТЕАУХ
ШИТ ОЧИСТИТЕЛЯ ФИЛЬТРА МОЛОТКОВОЙ ДРОБИЛКИ

VERS ARMOIRE TGBT
К ШКАФУ НИЗКОГО НАПРЯЖЕНИЯ
CLIENT
КЛИЕНТА

00CA01

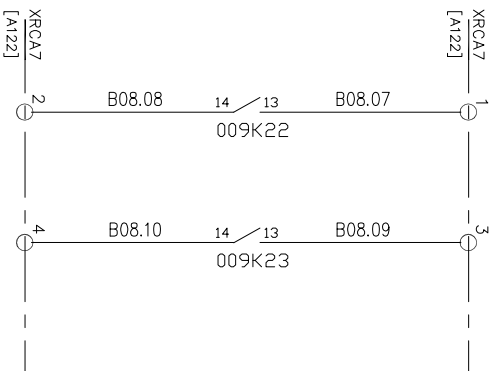


GESTION GTC
УПРАВЛЕНИЕ GTC

TELECOMMANDE A DISTANCE
ДИСТАНЦИОННОЕ ТЕЛЕУПРАВЛЕНИЕ

VERS COFFRET DECOLMATAGE
К ШИТУ ОЧИСТИТЕЛЯ
БРОУЕУР А МАРТЕАУХ
МОЛОТКОВОЙ ДРОБИЛКИ

CA7



AUTORISATION MARCHE
АВТОРИЗАЦИЯ ПУСКА
DECOLMATAGE FILRE
ОЧИСТКА ФИЛЬТРА
BROYEUR A MARTEAUX
МОЛОТКОВОЙ ДРОБИЛКИ

RESERVE
РЕЗЕРВ

TELECOMMANDE A DISTANCE
ДИСТАНЦИОННОЕ ТЕЛЕУПРАВЛЕНИЕ
COFFRET DECOLMATAGE FILTRE БРОУЕУР А МАРТЕАУХ
ШИТ ОЧИСТИТЕЛЯ ФИЛЬТРА МОЛОТКОВОЙ ДРОБИЛКИ



56 RUE FBG ST HONORE F-75008 PARIS

Responsable
Imbergeri
PH. SAUTY

Dessinateur
Cheruil
F. FAYE

00CA01

TELECOMMANDE
ТЕЛЕУПРАВЛЕНИЕ

070271

- VOSKRESSENSK -
C G 0 100

Indice
Индекс
D

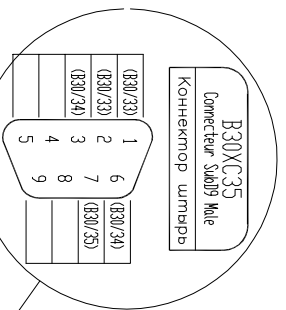
Folio
Лист
B08

TSX DSY 64T2K
TSX DEY 64D2K

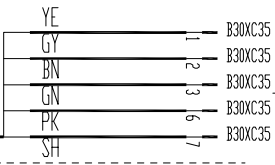
TSX AEY 414
TSX ASY 410
TSX IBY 100
TSX FAN A5P
TSX P57 2623M
TSX MRP C448K
TSX PSY 5500M
TSX PLP 01

TSX RKY 12EX

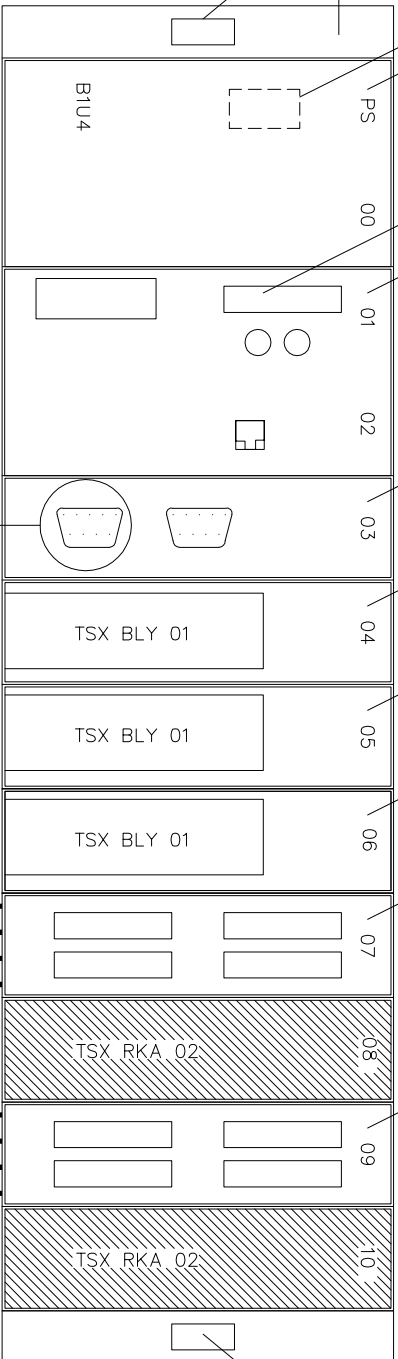
TSX TLY/A



Male 5x019 9
Date Revisé/ent
Сторона подключения



INTERBUS
DG0102/B31



X00700 ABE-7H16R31 — TSX CDP x03
X00716 ABE-7H16R31 — TSX CDP x03
X00732 ABE-7H16R31 — TSX CDP x03
X00748 ABE-7H16R31 — TSX CDP x03

TSX CDP x03 — ABE-7R16T230 X00900
TSX CDP x03 — ABE-7R16T230 X00916
TSX CDP x03 — ABE-7R16T230 X00932
TSX CDP x03 — ABE-7R16T230 X00948

ARMOIRE AUTOMATE PREPARATION
ЛІНАФ АВТОМАТА ПОДГОТОВКИ
PLAN 070 268 CGO 100 FOLIO B30

ЗАТВУЛКА
BOUCHON
TSX TLY/A

(ADRESSE : 0)
ADPEC : 0

P. L. C.

(TSX RKY 12EX)

00CCA01 ЧЕРТЕЖ 070 268 CGO 100 ЛІНАСТ B30



56 RUE FBG ST HONORE F-75008 PARIS

Responsable
Ymtepgur
PH. SAUTY

Dessinateur
Чepнyи
F. FAYE

00CCA01

RESEAU BUS X
CETB KABENEN X

- VOSKRESSENSK -
070271 C G 0 100

Indice
Индeкс

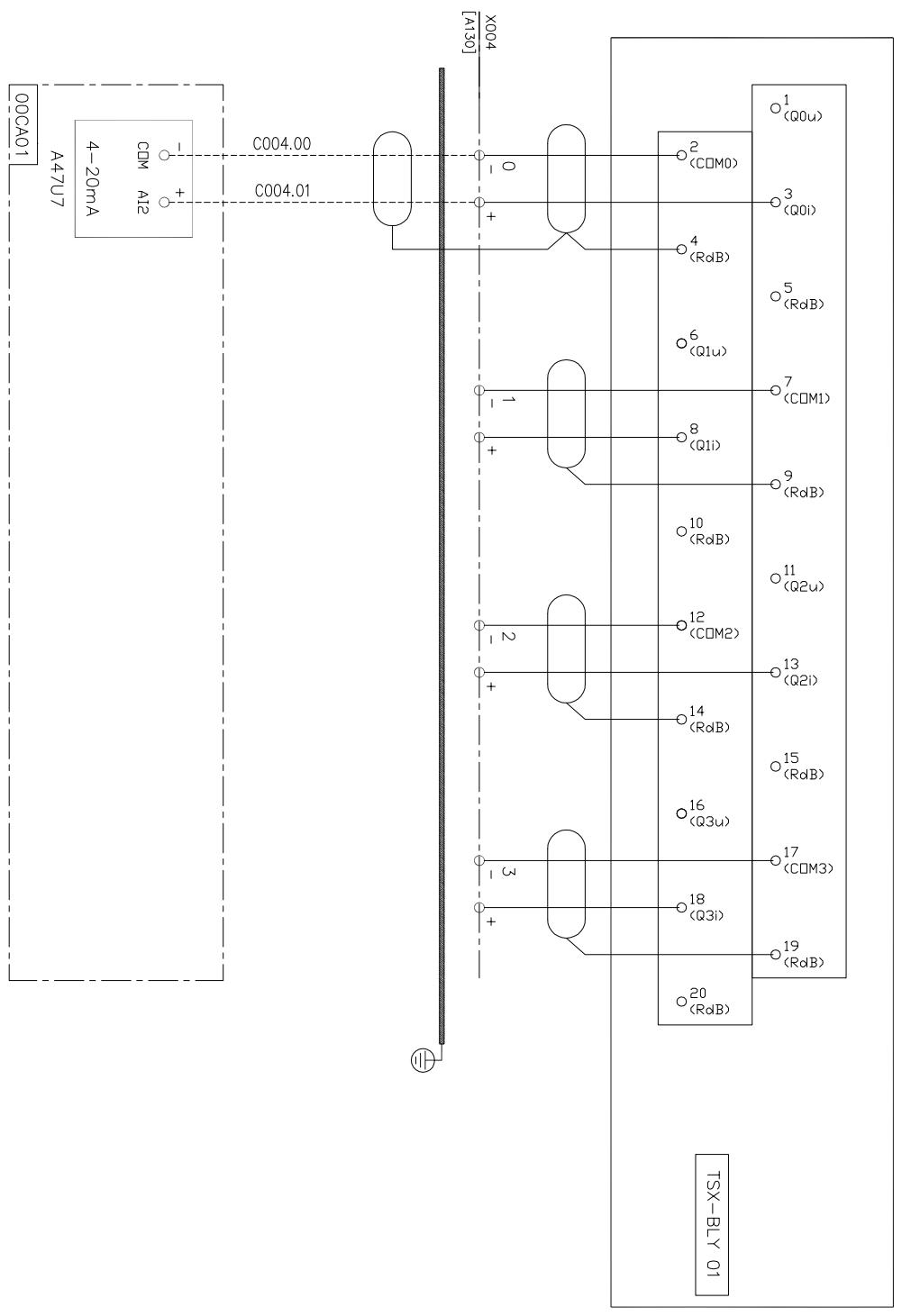
Folio
Лист

B31

ADRESSE 004
АДРЕС 004

CARTE TSX-ASY410
КАРТА ТМТА ТSX-ASY410

VOIES 00-03
ПУТЯ 00-03



CONSIGNES VITÉSSES
УКАЗАНИЯ К ПОДОЧЕТУ

0 ALIMENTATEUR VIBRANT OMO/OM1
ИСПОЛНИТЕЛЬ ОМО/ОМ1

1 RESERVE PE3EPB
РЕЗЕРВ ПЕЗЕРБ

2 RESERVE PE3EPB
РЕЗЕРВ ПЕЗЕРБ

3 RESERVE PE3EPB
РЕЗЕРВ ПЕЗЕРБ



Responsable
Исполнитель
PH. SAUTY

Dessinateur
Чертитель
F. FAYE

00CA01

SORTIES ANALOGIQUES
АНАЛОГОВЫЕ ВЫХОДЫ

070271

- VOSKRESSENSK -
C G 0 100

Indice
Индекс

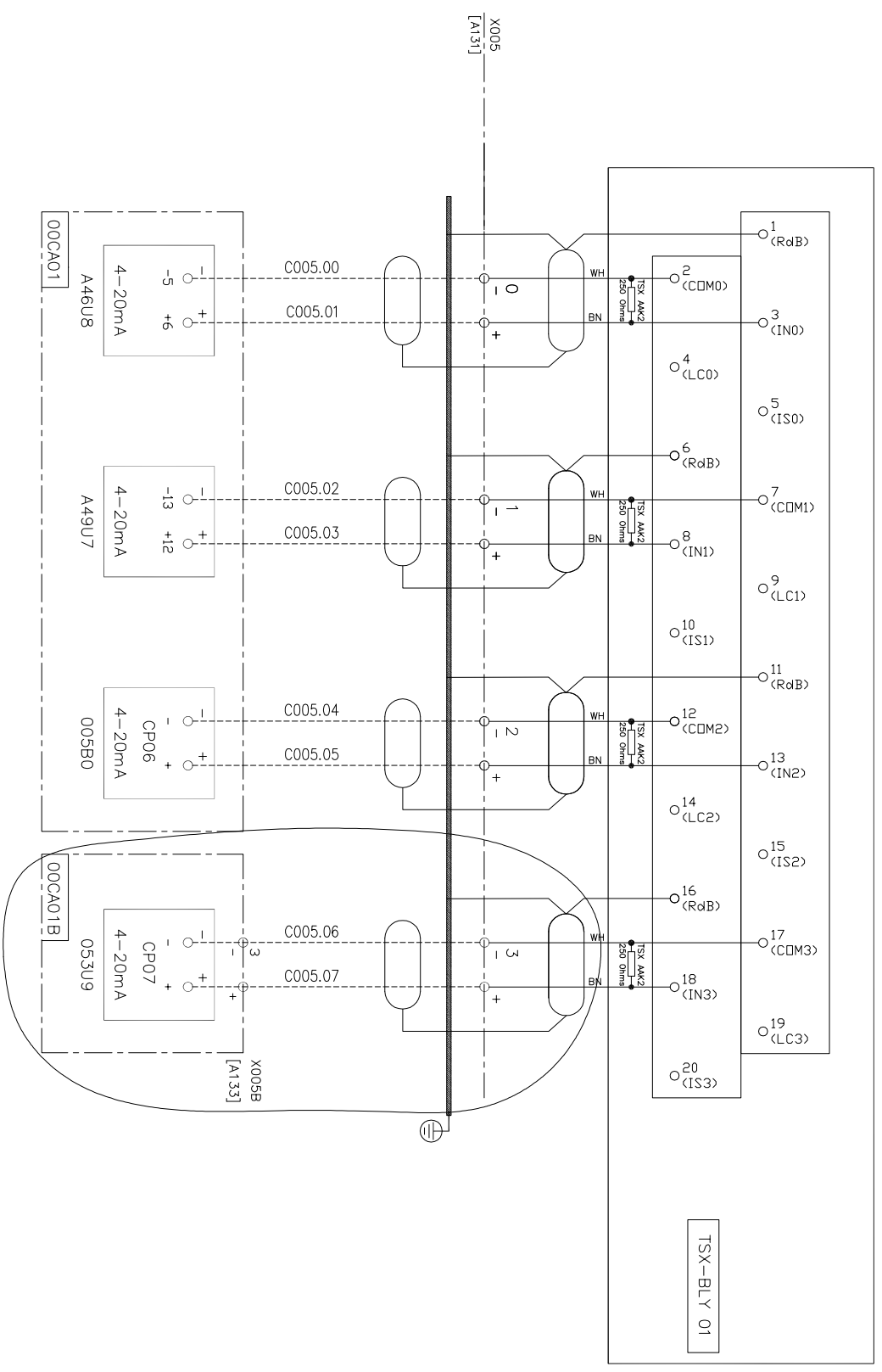
Folio
Лист

C004

ADRESSE 005

CARTE ПЛАТА TSX-AEY414

VOIES ПУТИ 00-03



INTENSITES СИЛА ТОКА

0 INTENSITE ARMOIRE СИЛА ТОКА ЭЛЕКТРОЛИКАРДА

1 INTENSITE BROUEUR A MARTEAUX/OM3 СИЛА ТОКА МОЛОТКОВОЙ ДРОБИЛКИ/ ОМ3

2 MANOMETRE TAUX DE REMPLISSAGE FILTRE FOURL1 МАНОМЕТР УРОВНЯ ЗАПОЛНЕНИЯ ФИЛЬТРА ПЕЧИ Л1

3 INTENSITE BROUEUR A MARTEAUX/OM10 СИЛА ТОКА МОЛОТКОВОЙ ДРОБИЛКИ/ ОМ3



Responsable Инженер PH. SAUTY Dessinateur Чертюк F. FAYE

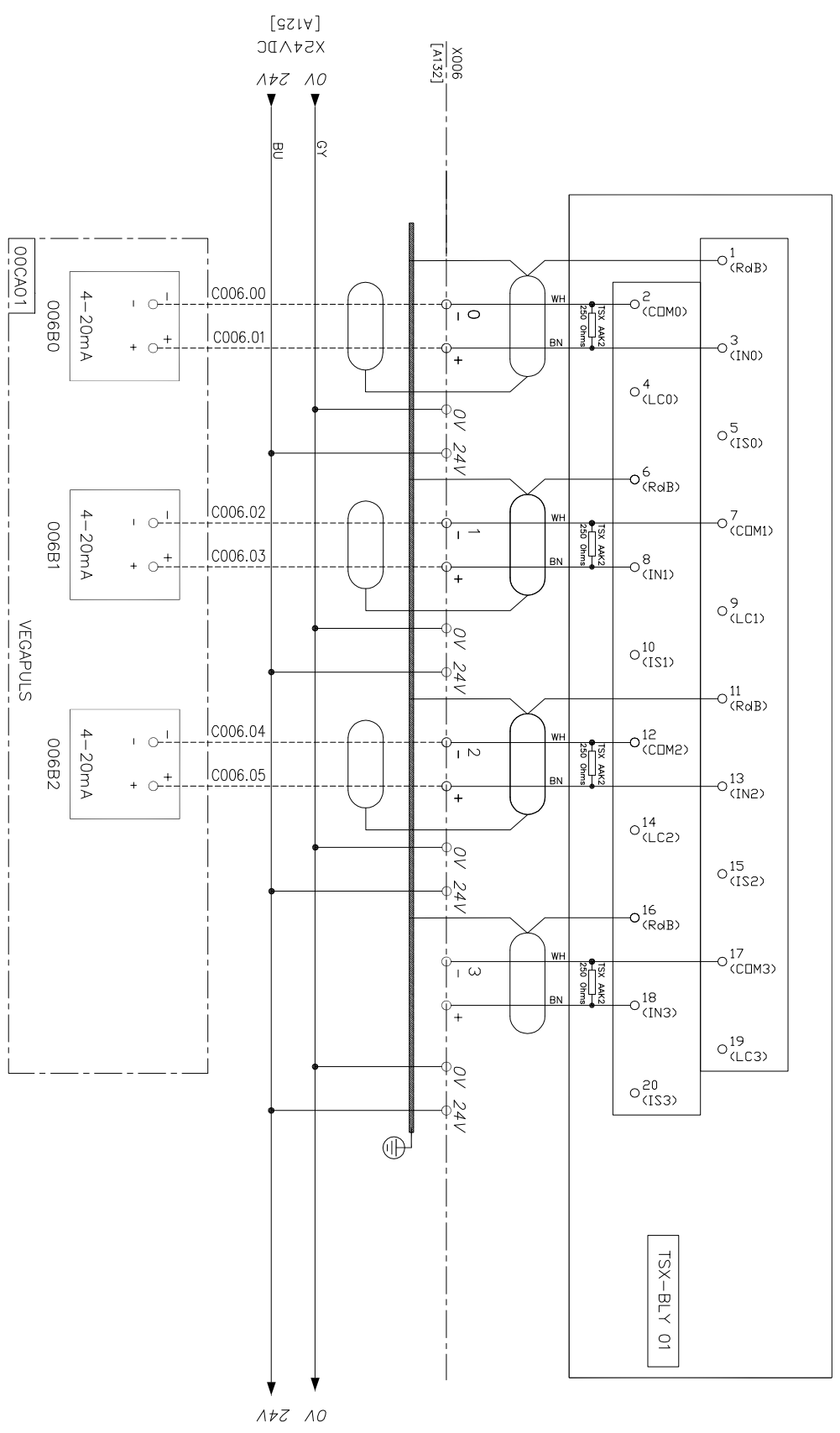
00CA01 ENTREES ANALOGIQUES АНАЛОГОВЫЕ ВХОДЫ

- VOSKRESSENSK - 070271 C G 0 100 A D E Folio Номер C005

ADRESSE 006
АДРЕС 006

CARTE ПЛАТА
TSX-AEY414

VOIES ПУТИ
00-03



NIVEAUX SILOS
УРОВЕНЬ В СИЛОСАХ

0 NIVEAU GYPSE SILO 10 LIGNE 1
УРОВЕНЬ ГИПСОВОГО КАМНЯ СИЛОС 10 ЛИНИЯ 1

1 NIVEAU GYPSE SILO 11 LIGNE 2
УРОВЕНЬ ГИПСОВОГО КАМНЯ СИЛОС 11 ЛИНИЯ 2

2 NIVEAU GYPSE SILO 12 LIGNE 3
УРОВЕНЬ ГИПСОВОГО КАМНЯ СИЛОС 12 ЛИНИЯ 3

3 RESERVE
РЕЗЕРВ



56 RUE FERG SI HONGRE F-75008 PARIS

Responsable
Умбергил
PH. SAUTY

Dessinateur
Чертун
F. FAYE

00CA01

ENTREES ANALOGIQUES
АНАЛОГОВЫЕ ВХОДЫ

070271 C G 0 100

- VOSKRESSENSK -

Indice
Индекс

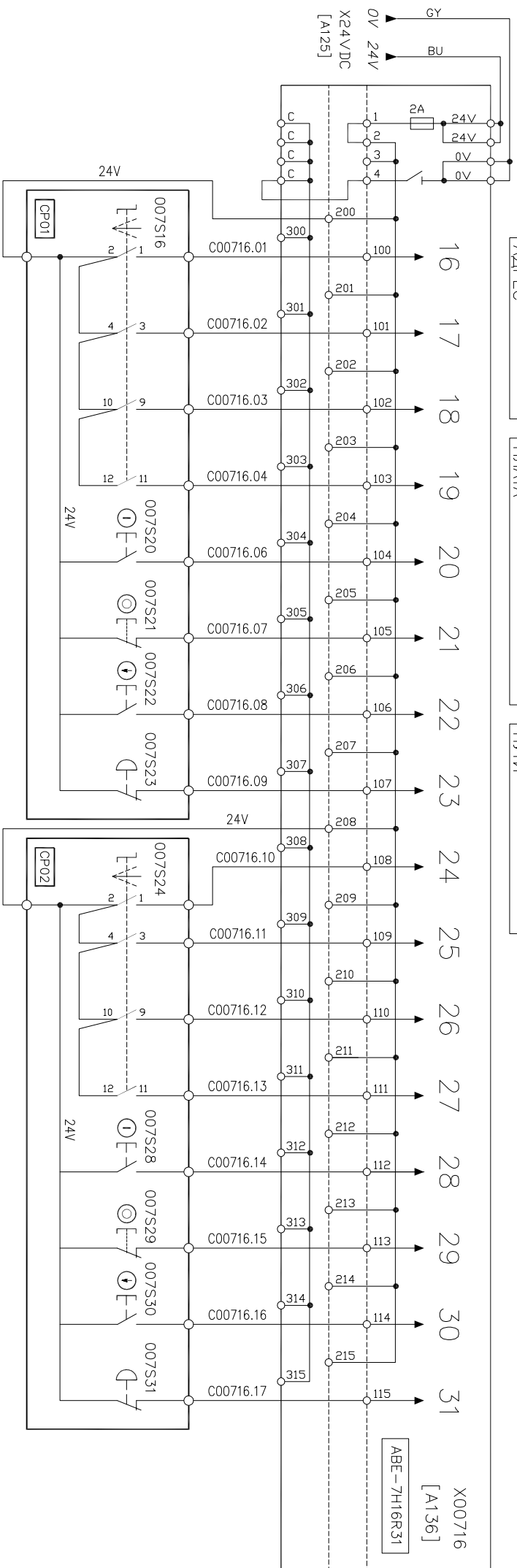
Folio
Лист
C006

ADRESSE
АДРЕС 007

CARTE
ПЛИТА TSX-DEY64D2K

VOIES
ПУТИ 16-31

X00716
[A136]
ABE-7H16R31



BOUTIER COMMANDE LOCALE BROYEUR A MARTEAUX
КОРОВА ЛЮКАВЬНОГО УПРАВЛЕНИЯ МОЛОТКОВОЙ ДРОБИЛКИ

BOUTIER COMMANDE LOCALE SILO 10 LIGNE 1
КОРОВА ЛЮКАВЬНОГО УПРАВЛЕНИЯ СИЛОДА 10 ЛИНИИ 1

16	SELECTEUR BINAIRE CODE DECIMAL UNITE 1 2-ПОЗИЦІЯ ПЕРЕКЛЮЧАТЕЛЬ ДЕСЯТИЧН. КОДА ПОЗ.1	20	BP MARCHE КНОПКА ПУСКА
17	SELECTEUR BINAIRE CODE DECIMAL UNITE 2 2-ПОЗИЦІЯ ПЕРЕКЛЮЧАТЕЛЬ ДЕСЯТИЧН. КОДА ПОЗ.2	21	BP ARRET КНОПКА ОСТАНОВКИ
18	SELECTEUR BINAIRE CODE DECIMAL UNITE 4 2-ПОЗИЦІЯ ПЕРЕКЛЮЧАТЕЛЬ ДЕСЯТИЧН. КОДА ПОЗ.4	22	BP INVERSE КНОПКА ОБРАТНЬОГО ХОДУ
19	SELECTEUR BINAIRE CODE DECIMAL UNITE 8 2-ПОЗИЦІЯ ПЕРЕКЛЮЧАТЕЛЬ ДЕСЯТИЧН. КОДА ПОЗ.8	23	ARRET LOCAL МІСЦЬНИЙ ОСТАНОВ
24	SELECTEUR BINAIRE CODE DECIMAL UNITE 1 2-ПОЗИЦІЯ ПЕРЕКЛЮЧАТЕЛЬ ДЕСЯТИЧН. КОДА ПОЗ.1	28	BP MARCHE КНОПКА ПУСКА
25	SELECTEUR BINAIRE CODE DECIMAL UNITE 2 2-ПОЗИЦІЯ ПЕРЕКЛЮЧАТЕЛЬ ДЕСЯТИЧН. КОДА ПОЗ.2	29	BP ARRET КНОПКА ОСТАНОВКИ
26	SELECTEUR BINAIRE CODE DECIMAL UNITE 4 2-ПОЗИЦІЯ ПЕРЕКЛЮЧАТЕЛЬ ДЕСЯТИЧН. КОДА ПОЗ.4	30	BP INVERSE КНОПКА ОБРАТНЬОГО ХОДУ
27	SELECTEUR BINAIRE CODE DECIMAL UNITE 8 2-ПОЗИЦІЯ ПЕРЕКЛЮЧАТЕЛЬ ДЕСЯТИЧН. КОДА ПОЗ.8	31	ARRET LOCAL МІСЦЬНИЙ ОСТАНОВ



Responsable
Умбергу
PH. SAUTY

Dessinateur
Чертюк
F. FAYE

00CA01

ENTREES TOR
ВХОДИ ВКЛ/ ВЫКЛ

070271

C G 0 100

Indice
Индекс

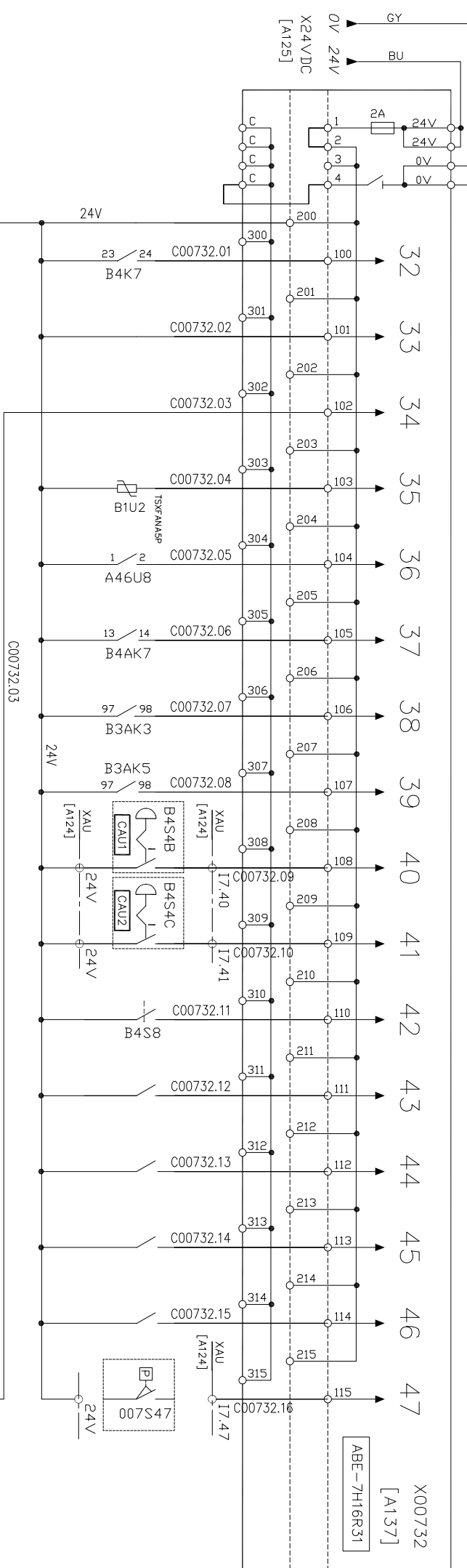
Folio
Лист
C00716

56 RUE FBG ST HONORE F-75008 PARIS

ADRESSE
АДРЕС 007

CARTE
ПЛИТА TSX-DEY64D2K

VOIES
ЛУТН 32-47



DEFAULTS THERMIQUES НАПЛИЩЕНЫ ТЕРМОРЕЖИМА		SECURITES PREPARATION		УСТРОЙСТВА БЕЗОПАСНОСТИ ПОДГОТОВКИ	
24 / 23	A47Q7	24 / 23	A51Q13	24 / 23	A54Q10
23 / 24	C00732.01	24 / 23	A52Q3	24 / 23	A54Q15
24 / 23	A47Q8	24 / 23	A52Q7	24 / 23	
24 / 23	C00732.18	14 / 13	A49K9	14 / 13	
24 / 23	A47Q10	24 / 23	A50Q3	14 / 13	
24 / 23	C00732.19	24 / 23	A50Q7	14 / 13	
24 / 23	A48Q3	24 / 23	A51Q4	14 / 13	
24 / 23	C00732.20	24 / 23	A51Q13	14 / 13	
14 / 13	A49K9	24 / 23	A52Q3	14 / 13	
24 / 23	A50Q3	24 / 23	A52Q7	14 / 13	
24 / 23	A50Q7	24 / 23	A53K9	14 / 13	
24 / 23	A51Q4	24 / 23	A54Q3	14 / 13	
24 / 23	A51Q13	24 / 23	A54Q7	14 / 13	
24 / 23	A52Q3	24 / 23	A54Q10	14 / 13	
24 / 23	A52Q7	24 / 23	A54Q15	14 / 13	
24 / 23	A53K9	24 / 23		14 / 13	
24 / 23	A54Q3	24 / 23		14 / 13	
24 / 23	A54Q7	24 / 23		14 / 13	
24 / 23	A54Q10	24 / 23		14 / 13	
24 / 23	A54Q15	24 / 23		14 / 13	

32	MODULE D'ARRET D'URGENCE REARME МОДУЛЬ АВАРИЙНОГО ОСТАНОВА ПЕРЕЗАНДЛСК	36	COMPTEUR ELECTRIQUE ЭЛЕКТРИЧЕСКИЙ СЧЕТЧИК	40	ARRET D'URGENCE SILO 11 LIGNE 2 АВАРИЙНЫЙ ОСТАНОВ СИЛОСА 11 ЛИНИИ 2
33	PRESENCE TENSION 24V CC НАЛИЧИЕ НАПРЯЖЕНИЯ 24 В ПОСТ. ТОК	37	ARRET D'URGENCE TAPIS АВАРИЙНЫЙ ОСТАНОВ КОВБЕТЕРА	41	ARRET D'URGENCE SILO 12 LIGNE 3 АВАРИЙНЫЙ ОСТАНОВ СИЛОСА 12 ЛИНИИ 3
34	RETOUR THERMIQUE ВОЗВРАТ ТЕРМА	38	DEFAULT SONDE PTC ALIMENTATEUR VIBRANT/OMO СБОИ ДАТЧИКА ПТС ВИБРОПЛИТАТЕЛЯ/ОМ	42	BOULON POUSSOIR DE REARMEMENT КНОПКА ПОВОРОТНОГО ВКЛЮЧЕНИЯ
35	TEMPERATURE PROCESEUR OKAY ТЕМПЕРАТУРА ПРОЦЕССОРА ОКЕЙ	39	DEFAULT SONDE PTC ALIMENTATEUR VIBRANT/OM1 СБОИ ДАТЧИКА ПТС ВИБРОПЛИТАТЕЛЯ/ОМ1	43	RESERVE RESEVB РЕЗЕРВ РЕЗЕРВ
		44	RESERVE RESEVB РЕЗЕРВ РЕЗЕРВ	44	RESERVE RESEVB РЕЗЕРВ РЕЗЕРВ
		45	RESERVE RESEVB РЕЗЕРВ РЕЗЕРВ	45	RESERVE RESEVB РЕЗЕРВ РЕЗЕРВ
		46	RESERVE RESEVB РЕЗЕРВ РЕЗЕРВ	46	RESERVE RESEVB РЕЗЕРВ РЕЗЕРВ
		47	PRESSOSTAT MINI AIR RESEAU/RESERVE РЕЛЕ МИНИМАЛЬНОГО ДАВЛЕНИЯ ВОЗДУХА ПО СЕТИ РЕЗЕРВ		

56 RUE FRG SI HONGRE F-75008 PARIS

Responsable
Имеющий

PH. SAUTY

Dessinateur
Чертежник

F. FAYE

ENTREES TOR
ВХОДЫ ВКЛ/ ВЫКЛ

00CA01

070271

C G 0 100

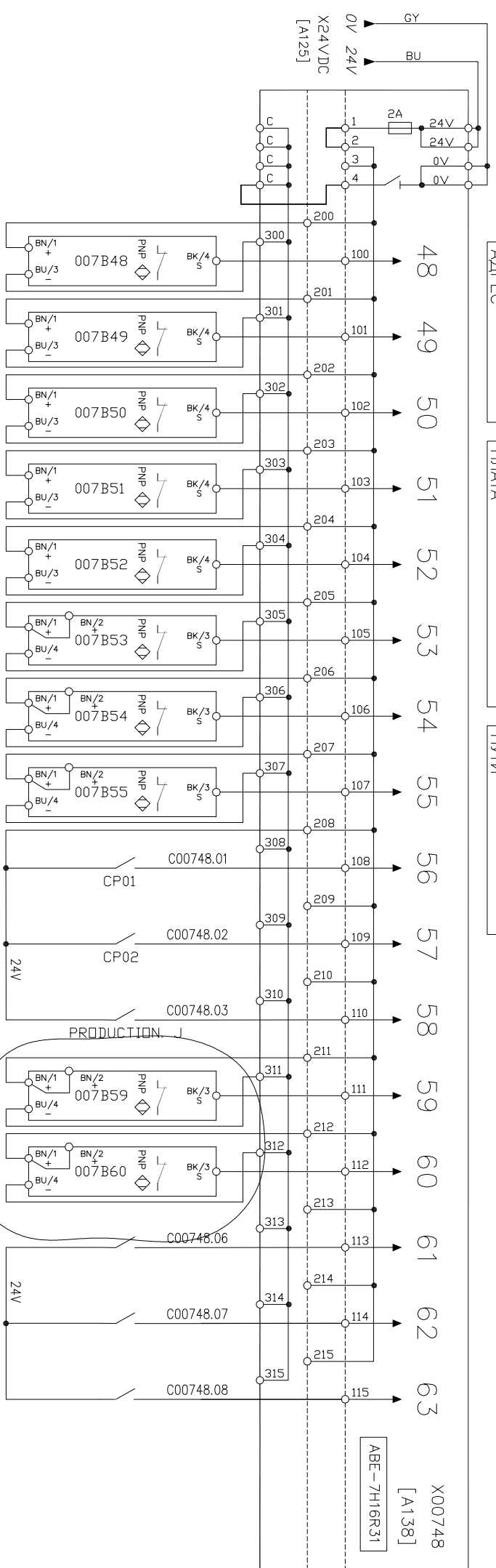
A D E

Folio
Лист

C00732

ADRESSE 007
 АДРЕС 007
 CARTE ПЛАНТА
 TSX-DEV64D2K
 VOIES ПУТИ
 48-63

X00748
 [A138]
 ABE-7H16R31



CONTROLES
 КОНТРОЛЬ

48	CONTROLE ROTATION TAPIS CP03 КОНТРОЛЬ ВРАЩЕН. КОНВЕЙМЕРА CP03	52	DEVIATEUR 2 POSITION HAUT НАКЛОННОЕ УСТРОЙСТВО 2 В ВЕРХНЕМ ПОЛОЖЕНИИ
49	DEVIATEUR 1 POSITION BAS НАКЛОННОЕ УСТРОЙСТВО 1 В НИЖНЕМ ПОЛОЖЕНИИ	53	NIVEAU HAUT SILO 10 LIGNE 1 ВЕРХНИЙ УРОВЕНЬ СИЛОСА 10 ЛИНИИ 1
50	DEVIATEUR 1 POSITION HAUT НАКЛОННОЕ УСТРОЙСТВО 1 В ВЕРХНЕМ ПОЛОЖЕНИИ	54	NIVEAU HAUT SILO 11 LIGNE 2 ВЕРХНИЙ УРОВЕНЬ СИЛОСА 11 ЛИНИИ 2
51	DEVIATEUR 2 POSITION BAS НАКЛОННОЕ УСТРОЙСТВО 2 В НИЖНЕМ ПОЛОЖЕНИИ	55	NIVEAU HAUT SILO 12 LIGNE 3 ВЕРХНИЙ УРОВЕНЬ СИЛОСА 12 ЛИНИИ 3
56	CP01	59	CONTROLE ROTATION ELEVATEUR
60	CONTROLE ROTATION VIS	63	RESERVE PESEFB
61	RESERVE PESEFB		
62	RESERVE PESEFB		

1 2 3 4 5 6 7 8 9 10 11 12 13 14 15 16 17

CERIG
 56 RUE FBG ST HONORE F-75008 PARIS

Responsable
 Ymbergui
 PH. SAUTY

Dessinateur
 Chepniul
 F. FAYE

ENTREES TOR
 ВХОДЫ ВКЛ/ ВЫКЛ

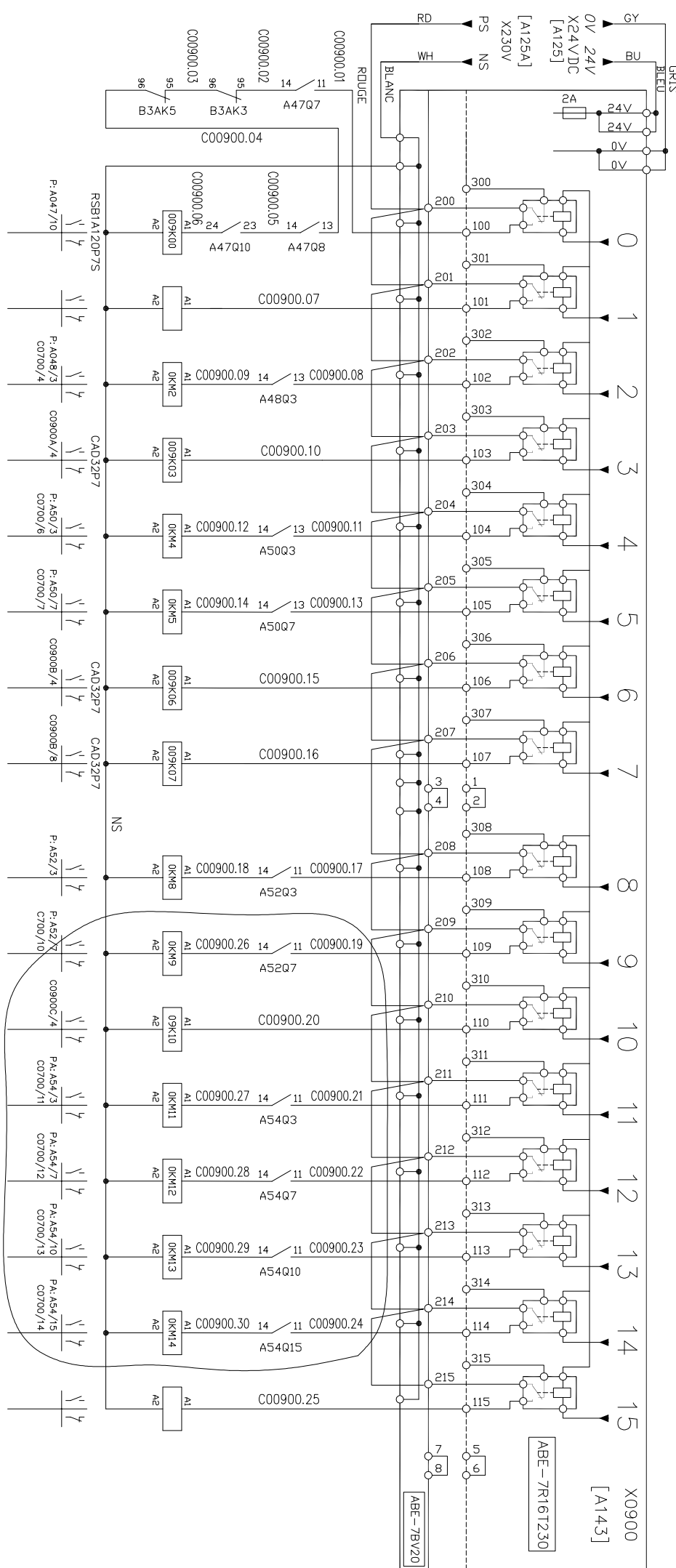
00CA01

- VOSKRESSENSK -
 070271 C G 0 100

Indice
 Индекс
 A D

Folio
 Лист
 C00748

ADRESSE 009
 CARTE ПИТА
 TSX-DSY64T2K
 VOIES ПУТЯ
 00-15



* TOUTS LES RELAIS MARQUÉS EN RESERVE NE SONT PAS CABLÉS
 ВСЕ РЕЛЕ, ПОМЕЧЕННЫЕ КАК "РЕЗЕРВ" - БЕЗ КАБЕЛЬНЫХ ПОДВОДОВ.

0	ALIMENTATEUR VIBRANT/OMO-OM1 ВИБРОПИТАТЕЛЬ/ОМО-ОМ1	4	FILTRE BROYEUR A MARTEAUX ФИЛЬТР МОЛОТКОВОЙ ДРОБИЛКИ	8	TAPIS CPO3 КОВЕРИЕР СРОЗ
1	RESERVE РЕЗЕРВ	5	SAS ALVEOLAIRE SOUS BROYEUR A MARTEAUX ЩЕЧНЫЙ ШИНОЗ ПОД МОЛОТКОВОЙ ДРОБИЛКОЙ	9	CRIBLE
2	SEPARATEUR MAGNETIQUE МАГНИТНЫЙ СЕПАРАТОР	6	TAPIS CPO1 КОВЕРИЕР СРО1	10	BROYEUR A MARTEAUX МОЛОТКОВАЯ ДРОБИЛКА
3	BROYEUR A MARTEAUX МОЛОТКОВАЯ ДРОБИЛКА	7	TAPIS CPO2 КОВЕРИЕР СРО2	11	FILTRE A BROYEUR A MARTEAUX ФИЛЬТР МОЛОТКОВОЙ ДРОБИЛКИ
12	SAS ALVEOLAIRE SOUS BROYEUR A MARTEAUX ЩЕЧНЫЙ ШИНОЗ ПОД МОЛОТКОВОЙ ДРОБИЛКОЙ	13	ELEVA TEUR	14	VIS
15	RESERVE РЕЗЕРВ				

CERIC
 56 RUE FBO SI HONGRE F-75008 PARIS

Responsable Ymbergu	PH. SAUTY
Dessinateur Чертун	F. FAYE

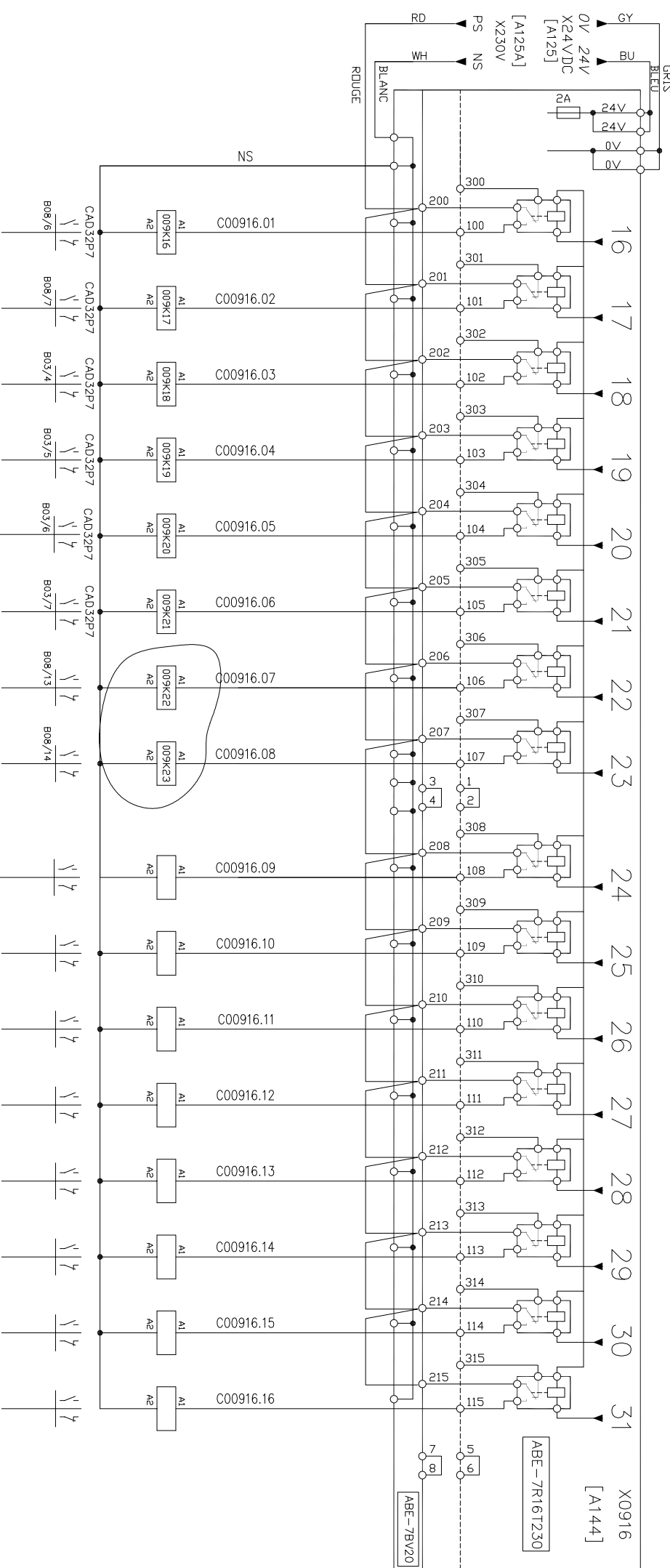
00CA01

SORTIES TOR
 Выходы ВКЛ/ ВЫКЛ

070271 C G 0 100

- VOSKRESSENSK -
 Indice Идекс
 Folio Лист
 C00900

ADRESSE 009
 ALPEC
 CARTE TSX-DSY64T2K
 ПЛАТА
 VOIES 16-31
 ПУТИ



* TOUTS LES RELAIS MARQUÉS EN RESERVE NE SONT PAS CABLES
 ВСЕ РЕЛЕ, ПОМЕЧЕННЫЕ КАК "РЕЗЕРВ" - БЕЗ КАБЕЛЬНЫХ ПОДВОДКИ.

16	COFFRET DECOLMATTAGE BROUEUR A MARTEAUX ЛИТ ФИЛЬТРОУЧИТЕЛЯ МОЛОТКОВОЙ ДРОБИЛКИ	20	DEVIATEUR 2 SILO 11 LIGNE 2 BAS НАКЛОН УСТР-ВО 2 СИЛОСА 11 ЛИНИИ 2 НИЗ	24	RESERVE РЕЗЕРВ	28	RESERVE РЕЗЕРВ
17	RESERVE COFFRET DECOLMATTAGE РЕЗЕРВ ЛИТ ФИЛЬТРОУЧИТЕЛЯ	21	DEVIATEUR 2 SILO 11 LIGNE 2 HAUT НАКЛОН УСТР-ВО 2 СИЛОСА 11 ЛИНИИ 2 ВЕРХ	25	RESERVE РЕЗЕРВ	29	RESERVE РЕЗЕРВ
18	DEVIATEUR 1 SILO 10 LIGNE 1 BAS НАКЛОН УСТР-ВО 1 СИЛОСА 10 ЛИНИИ 1 НИЗ	22	COFFRET DECOLMATTAGE CA7	26	RESERVE РЕЗЕРВ	30	RESERVE РЕЗЕРВ
19	DEVIATEUR 1 SILO 10 LIGNE 1 HAUT НАКЛОН УСТР-ВО 1 СИЛОСА 10 ЛИНИИ 1 ВЕРХ	23	RESERVE COFFRET DECOLMATTAGE	27	RESERVE РЕЗЕРВ	31	RESERVE РЕЗЕРВ

56 RUE FBG ST HONORE F-75008 PARIS

Responsable Imbergeru	Dessinateur Cherbul	PH. SAUTY	F. FAYE
--------------------------	------------------------	-----------	---------

SORTIES TOR
ВЫХОДЫ ВКЛ/ ВЫКЛ

- VOSKRESSENSK -

00CA01

070271 C G 0 100

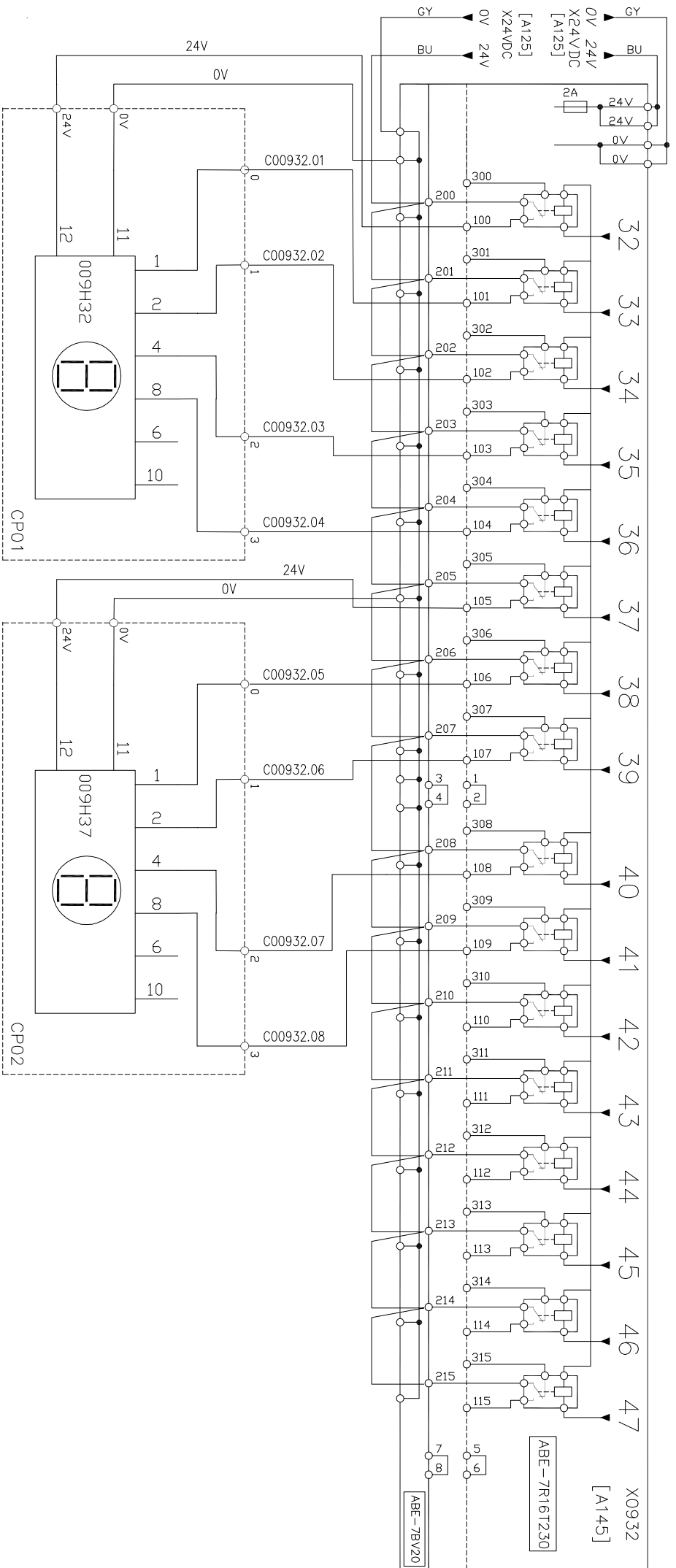
Indice
Индекс

Folio
Лист

C00916

D

ADRESSE 009
 CARTE ПИТАТА
 TSX-DEV64D2K
 VOIES ПУТЬ
 32-47

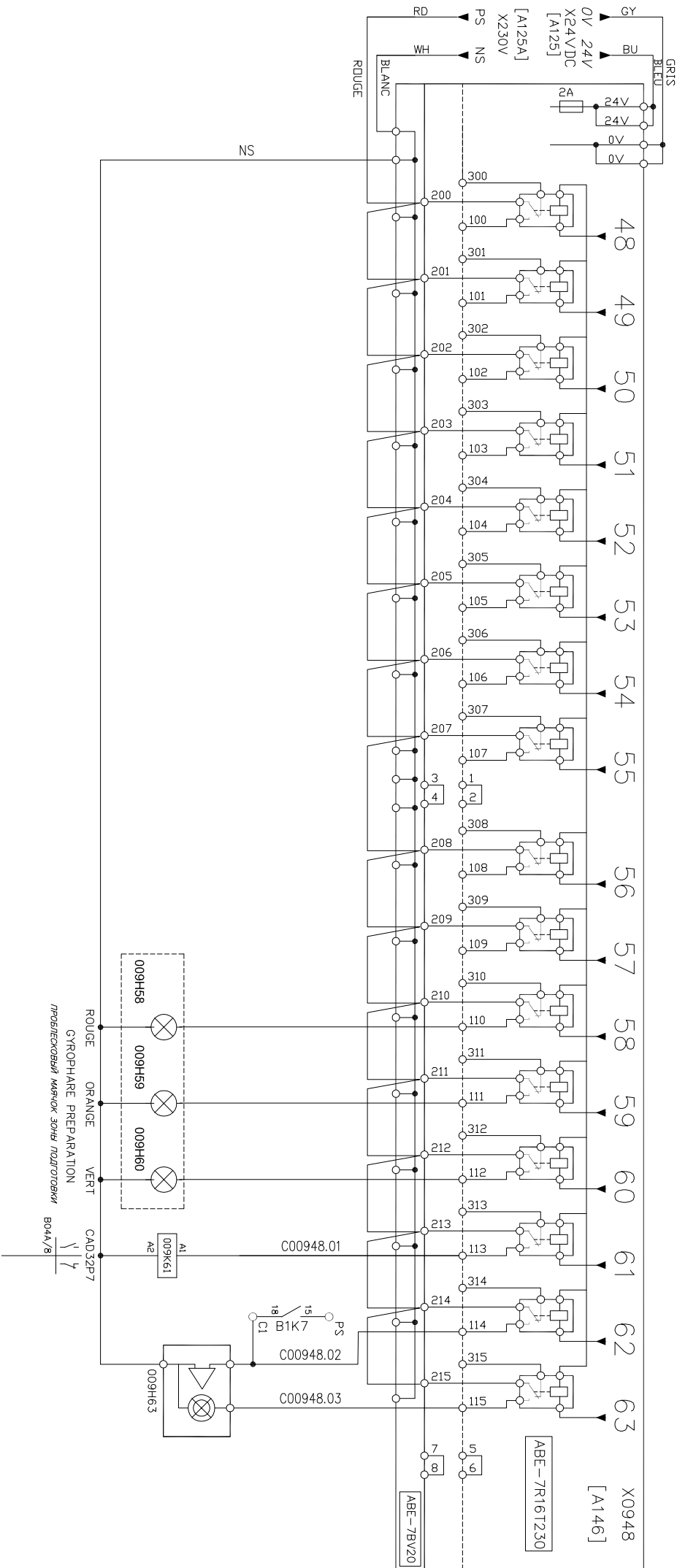


* TOUS LES RELAIS MARQUÉS EN RESERVE NE SONT PAS CABLES
 ВСЕ РЕЛЕ, ПОМЕЧЕННЫЕ КАК "РЕЗЕРВ" - БЕЗ КАБЕЛЬНОЙ
 ПОДВОДКИ.

32	ALIMENTATION AFFICHEUR BCD CP01 ПИТАНИЕ ИНДИКАТОРА BCD CP01	36	AFFICHEUR CONTACT 4/0D CP01 ИНДИКАТОР КОНТАКТА 4/0D CP01	40	AFFICHEUR CONTACT 3/0C CP02 ИНДИКАТОР КОНТАКТА 3/0C CP02	44	RESERVE РЕЗЕРВ
33	AFFICHEUR CONTACT 1/0A CP01 ИНДИКАТОР КОНТАКТА 1/0A CP01	37	ALIMENTATION AFFICHEUR BCD CP02 ПИТАНИЕ ИНДИКАТОРА BCD CP02	41	AFFICHEUR CONTACT 4/0D CP02 ИНДИКАТОР КОНТАКТА 4/0D CP02	45	RESERVE РЕЗЕРВ
34	AFFICHEUR CONTACT 2/0B CP01 ИНДИКАТОР КОНТАКТА 2/0B CP01	38	AFFICHEUR CONTACT 1/0A CP02 ИНДИКАТОР КОНТАКТА 1/0A CP02	42	RESERVE РЕЗЕРВ	46	RESERVE РЕЗЕРВ
35	AFFICHEUR CONTACT 3/0C CP01 ИНДИКАТОР КОНТАКТА 3/0C CP01	39	AFFICHEUR CONTACT 2/0B CP02 ИНДИКАТОР КОНТАКТА 2/0B CP02	43	RESERVE РЕЗЕРВ	47	RESERVE РЕЗЕРВ

1	2	3	4	5	6	7	8	9	10	11	12	13	14	15	16	17
				Responsable Ответственный	Dessinateur Чертежник	00CA01	SORTIES TOR ВЫХОДЫ ВКЛ/ ВЫКЛ				- VOSKRESSENSK -	Indice Индекс	Folio Лист	C00932		
56 RUE FBG ST HONORE F-75008 PARIS				PH. SAUTY	F. FAYE	00CA01	Выходы Вкл/ Выкл				070271	C G 0 100	C00932			

ADRESSE 009
 CARTE ПЛТАТА
 TSX-DSY64T2K
 VOIES ПУТИ
 48-63

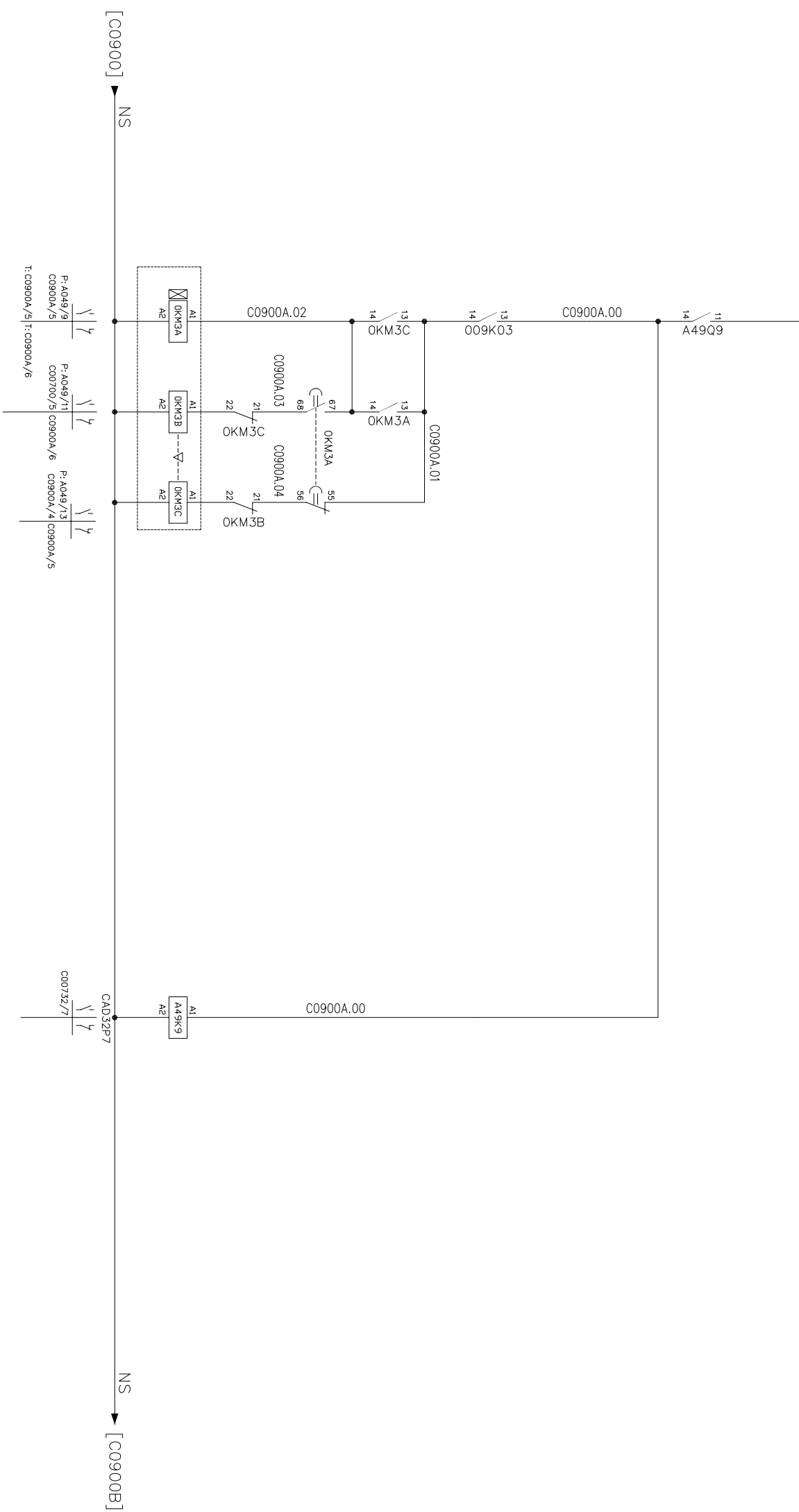


* TOUTS LES RELAIS MARQUÉS EN RESERVE NE SONT PAS CABLÉS
 ВСЕ РЕЛЕ, ПОМЕЧЕННЫЕ КАК "РЕЗЕРВ" - БЕЗ КАБЕЛЬНОЙ ПОДВОДКИ.

48	RESERVE РЕЗЕРВ	52	RESERVE РЕЗЕРВ	56	RESERVE РЕЗЕРВ
49	RESERVE РЕЗЕРВ	53	RESERVE РЕЗЕРВ	57	RESERVE РЕЗЕРВ
50	RESERVE РЕЗЕРВ	54	RESERVE РЕЗЕРВ	58	ГРУПНАРЕ ПРЕПАРАТИОН ВОУАНТ ОРАНЖЕ КРАСНЫЙ ПРОБЛЕСКОВЫЙ МАЯЧОК ПОДГОТОВКИ
51	RESERVE РЕЗЕРВ	55	RESERVE РЕЗЕРВ	59	ГРУПНАРЕ ПРЕПАРАТИОН ВОУАНТ ОРАНЖЕ ОРАНЖЕВЫЙ ПРОБЛЕСКОВЫЙ МАЯЧОК ПОДГОТОВКИ
				60	ГРУПНАРЕ ПРЕПАРАТИОН ВОУАНТ ВЕРТ ЗЕЛЕНЫЙ ПРОБЛЕСКОВЫЙ МАЯЧОК ПОДГОТОВКИ
				61	REARMEMENT ARRET D'URGENCE TAPIS подбор зажимающие оборудования остаточно канделабра
				62	SIRENE СИРЕНА
				63	ГРУПНАРЕ ПРОБЛЕСКОВЫЙ МАЯЧОК

1	2	3	4	5	6	7	8	9	10	11	12	13	14	15	16	17
				Responsable Исполнитель	Dessinateur Чертежник	00CA01		SORTIES TOR ВХОДЫ ВКЛ/ ВЫКЛ		- VOSKRESSENSK -		Indice Индекс	Folio Лист		C00948	
58 RUE FBG ST HONORE F-75008 PARIS				PH. SAUTY	F. FAYE					070271		C	G	0	100	A

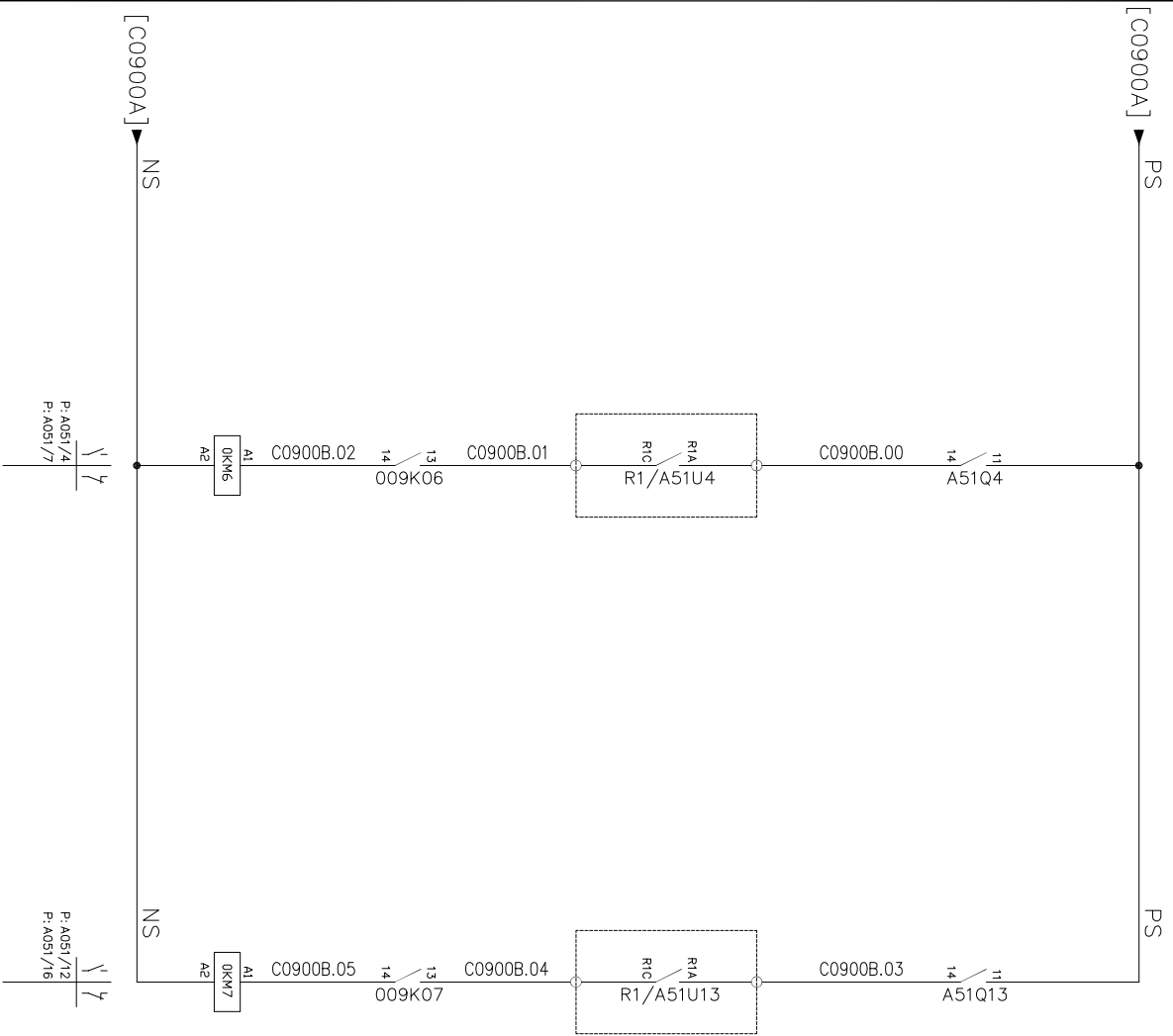
[C09000] PS [C0900B] PS



COMMANDE MARCHE BROUEUR A MARTEAUX
 Управление работой молотковой градильни

RELAUJAGE DEFAUT THERMIQUE
 ТРАНЗОДЛЯЩА ТЕРМІЧЕСЬКОЇ НЕВІСНОВАНОСТІ

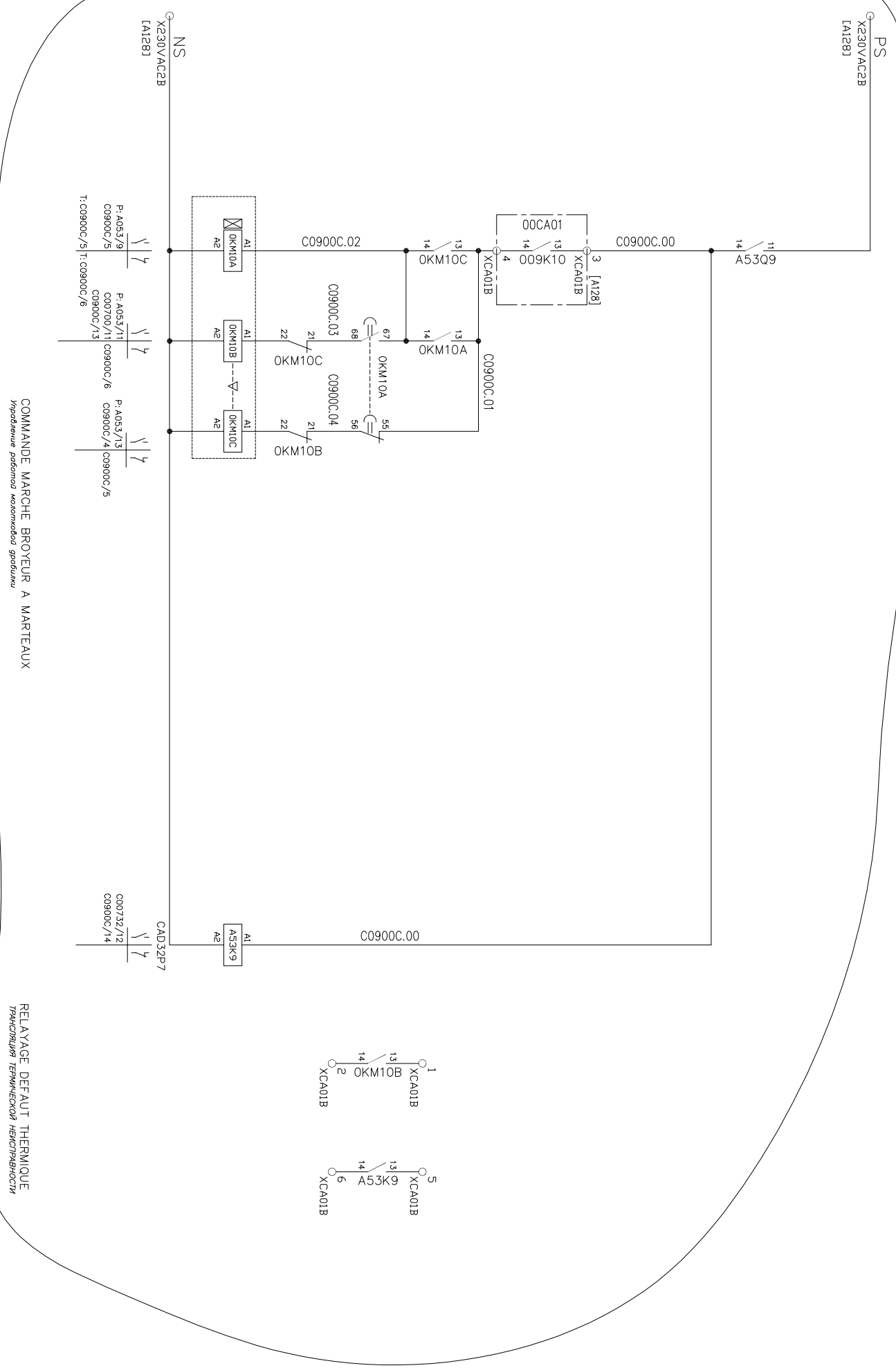
1	2	3	4	5	6	7	8	9	10	11	12	13	14	15	16	17
			Responsable Інтерв'ю	Dessinateur Черпани	00CCA01		SORTIES TOR Выходы BK/I / BK/I		- VOSKRESSENSK - C G 0 100		Indice Індекс	Folio Лист		C0900A		
56 RUE FBG ST HONORE F-75008 PARIS			PH. SAUTY	F. FAYE	CAD32P7 C00732/7		070271		C G 0 100		C0900A/5 T-C0900A/6		P-A049/9 C0900A/5 P-A049/11 C00700/5 C0900A/6 P-A049/13 C0900A/4 C0900A/5 T-C0900A/5 T-C0900A/6		C0900A	



COMMANDE MARCHE TAPIS CP01
 УПРАВЛЕНИЕ ЗАПУСКОМ КОНВЕЙЕРА СР01

COMMANDE MARCHE TAPIS CP02
 УПРАВЛЕНИЕ ЗАПУСКОМ КОНВЕЙЕРА СР02

1	2	3	4	5	6	7	8	9	10	11	12	13	14	15	16	17		
			Responsable Ямбогул	Dessinateur Чегинул	00CCA01		SORTIES TOR БАРХАДАЙ БК/IV / БМК/1				- VOSKRESSENSK -				Indice Индекс	Folio Лист		
56 RUE FBG ST HONORE F-75008 PARIS			PH. SAUTY	F. FAYE							070271		C	G	0	100	DE	C0900B



COMMANDE MARCHÉ BROUEUR A MARTEAUX
Управление работой молотковой градильни

RELAJYAGE DEFAUT THERMIQUE
ТРАНЗИЦИЯ ТЕРМИЧЕСКОЯ НЕИСТРАВНОСТИ

ARMODIRE 00CA01B

