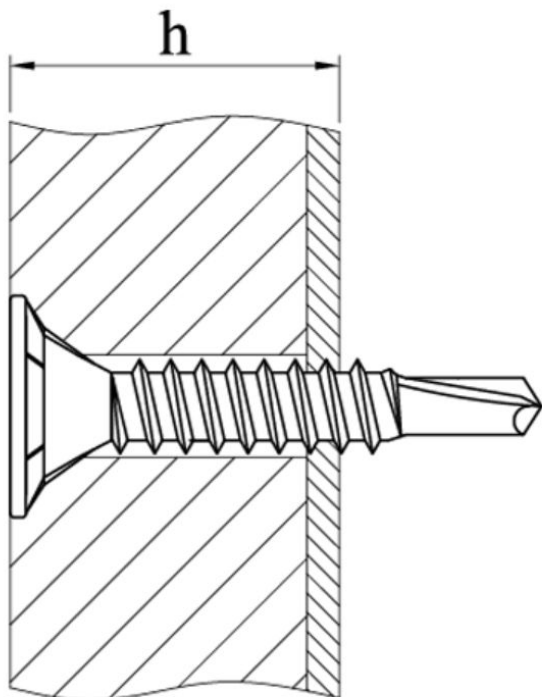
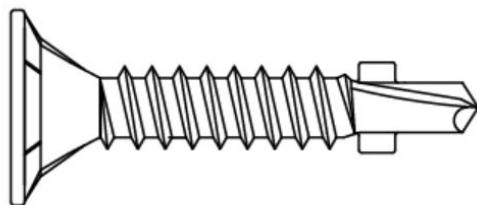
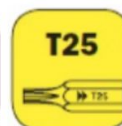


Саморезы HARPOON HF

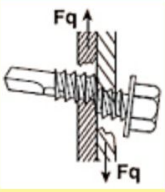
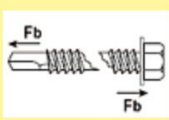



- Специальные самосверлящие шурупы для крепления АрмПанелей к металлическим профилям до 2 мм
- Шуруп сверлоконечный, с специальными крыльями и потайной головкой с зенкующими элементами
- Антикоррозионное покрытие RUSPERT® TYPE II

Общие параметры

Общие параметры			
Артикул	Размер, мм	Толщина сверления, мм	Толщина скрепляемых материалов h, мм
121301142032	4,2×32	1,0-2,0	15
121301142041	4,2×41	1,0-2,0	25

Разрушающие нагрузки

Разрушающие нагрузки *								
Размер, мм	Разрушающие нагрузки, N, (средние)							Скручивание головки самосверлящего шурупа, Nm
	Вырыв Fz из стального профиля (Ст 08пс)							
	Срез Fq	Разрыв Fb	0.7 мм	1.0 мм	1.2 мм	1.5 мм	2.0 мм	
								
4,2x32	5409	7800	1008	1914	2319	2534	3671	5
4,2x41	5409	7800	1008	1914	2319	2534	3671	5

